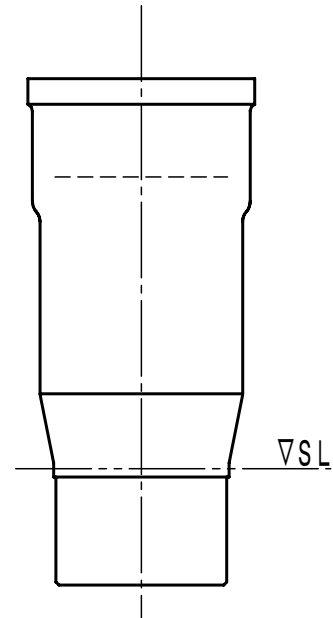
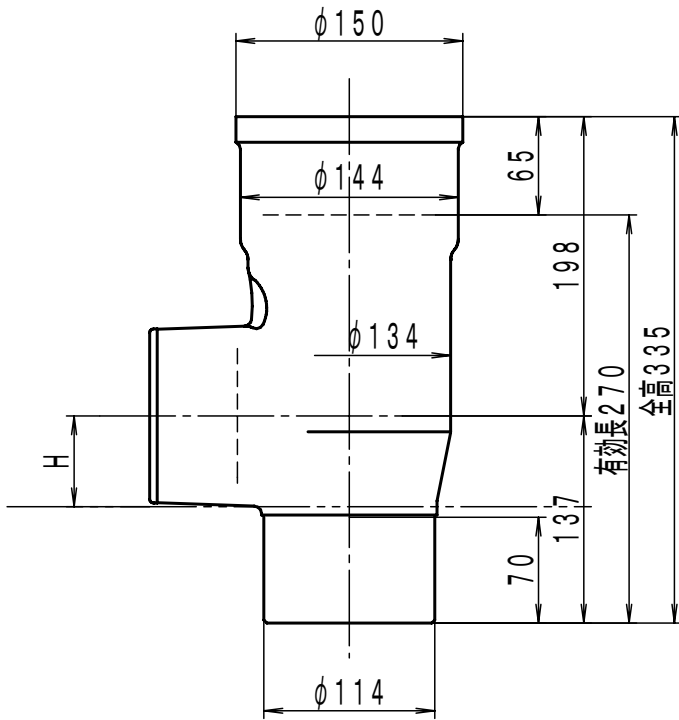
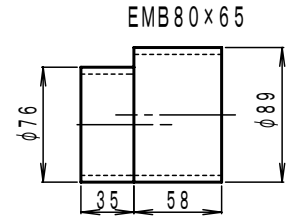
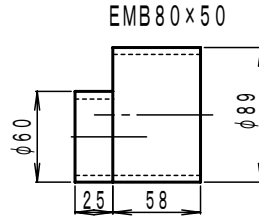


単位 : mm

呼び	H	B
80	60	/
65	51.5	35
50	44	25



品名	排水管継手 KST	品番	KST-S 100 (E) 立て管100 1方向タイプ			図番	KST-002-01	
			投影法	単位	尺度		日付	承認
株式会社 小島製作所 URL. <a href="http://www.kojima-core.co.jp">http://www.kojima-core.co.jp</a>		第三角法	mm	1/5	2023/4/27	加古	黒田	