



建築設備用排水器材 Vol.72-2

小島の総合カタログ価格表

KOJIMA PRODUCT CATALOG

SO

FD

WD

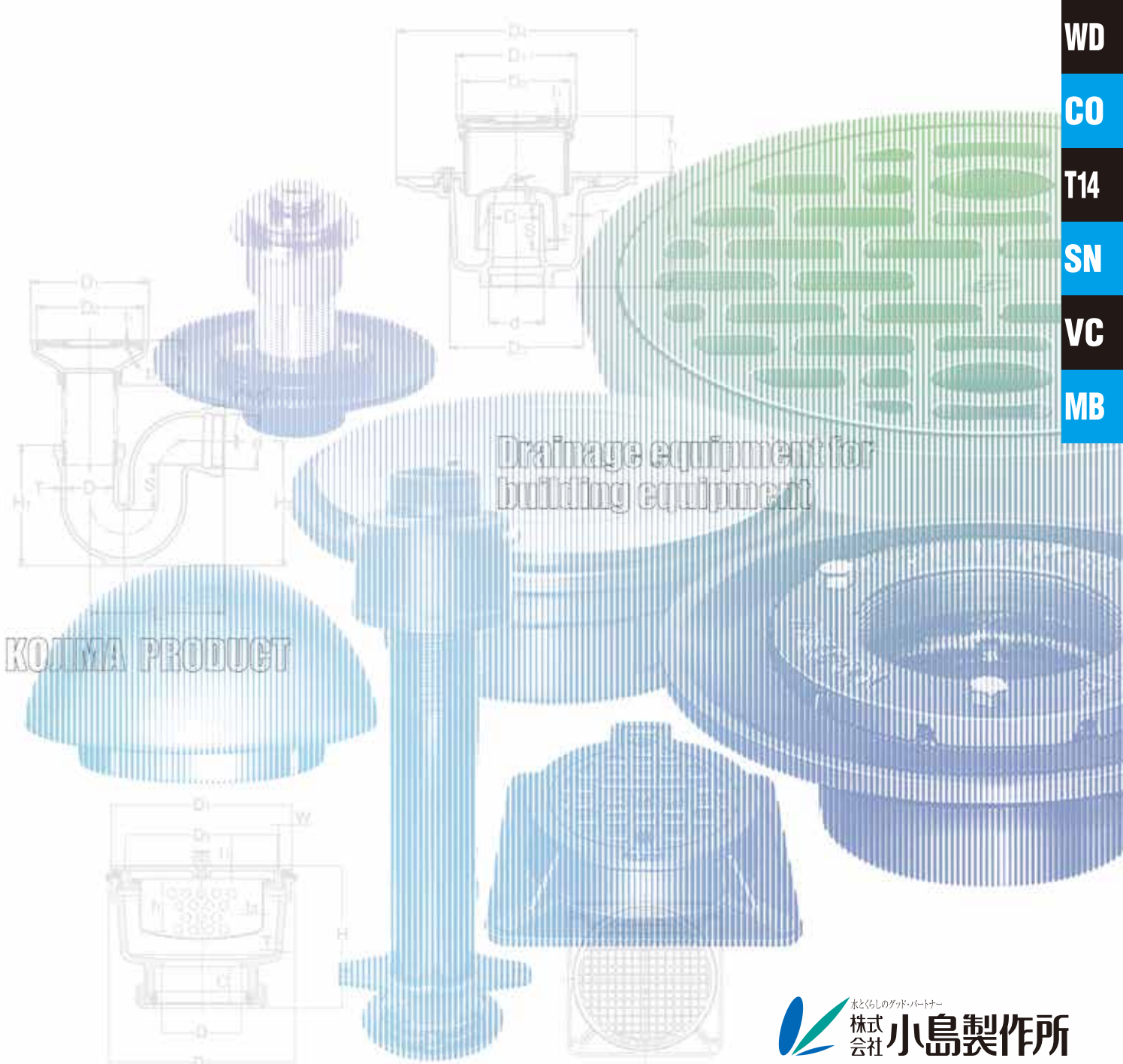
CO

T14

SN

VC

MB



Drainage equipment for building equipment

KOJIMA PRODUCT

Kojima Line up

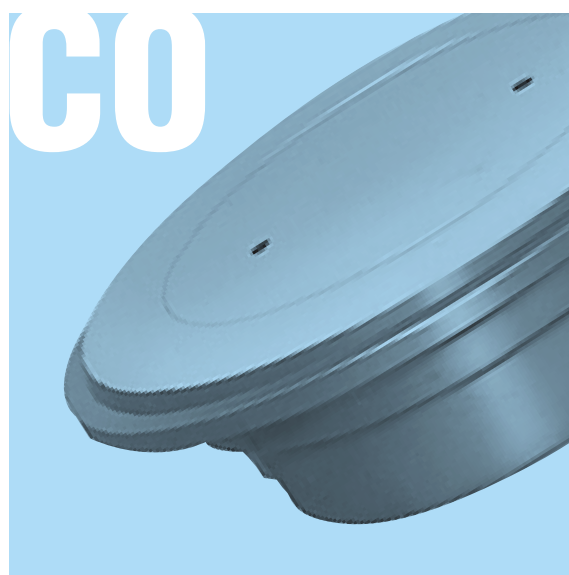
WD



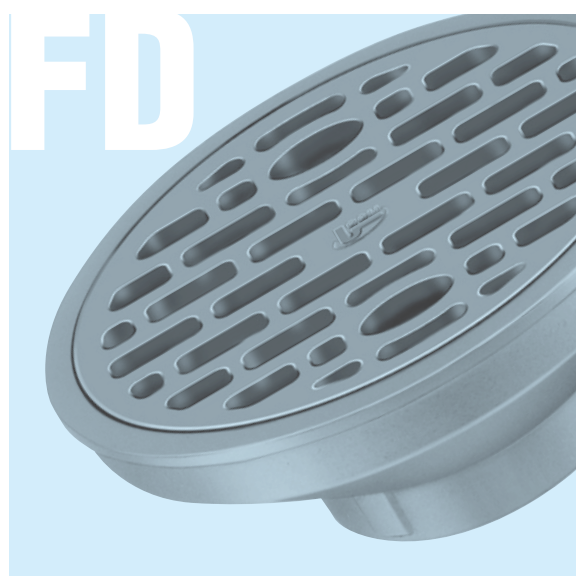
SO



CO



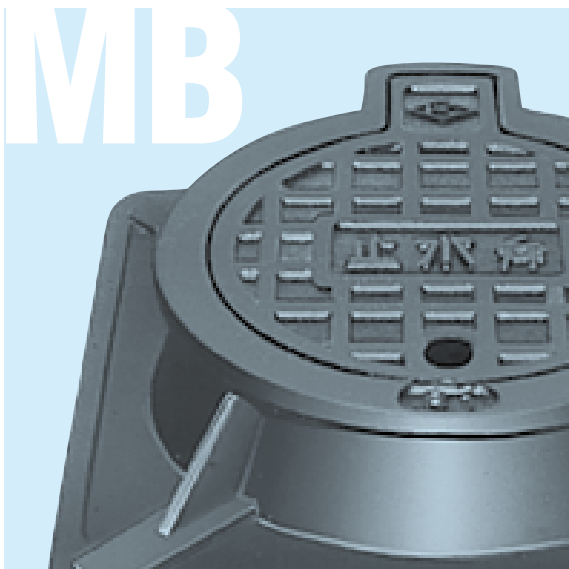
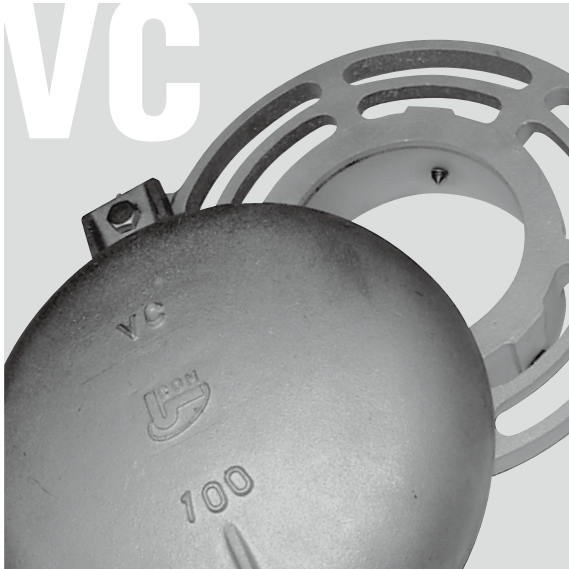
FD



T14



INDEX Vol.72-2



お願い	2
仕様別一覧表	3
品番早見表	6
シリーズ別品番早見表	8
SO 掃兼ドレン	9
FD 排水金具	19
WD 洗濯機排水金具	35
CO 掃除口	39
T14 流し用排水金具	45
SN 排水共栓	51
VC 通気金具	57
MB マンホールふた・ボックス	67

JCW® 技術資料 主要材料の耐食性について

鋳鉄品の耐食性	91
銅合金鋳物の耐食性	92
ステンレス鋼の耐食性	93
アルミニウムの耐食性	94
金属の耐食性能比較表	95

お 願 い

弊社商品がお客様のお役に立たせていただけるよう、社員一同研鑽に努めております。
つきましては、お気付きの点はお気軽にご意見を賜われますよう、お願い申し上げます。

表示記号一覧表

本カタログの表示記号は、下記の内容を表わします。

- ◎：構造 ※：規格 材：材質 ◆：受注生産品
★：施工 ●：工具 ▼：特殊仕様品 取：取扱上のご注意
施：施工上のご注意 維：維持管理上のご注意

調節管と接続管

◎調節管は、上部金具を床の仕上面に合わせて調節するための短管です。
(調節管は、標準品が付属します。)

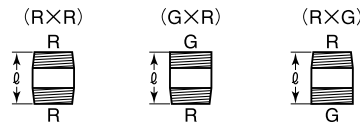
調節管の標準仕様および▼特殊仕様については、[P.32](#)をご参照下さい。

◎接続管は、本体と防水層受つば等を接続するための短管です。(接続管は、付属しません。)

下図のねじ態様(R.G.N)で、ℓ寸法を現場に合わせて製作して下さい。

接続管の形状について

R：管用テーパおねじ G：管用平行おねじ



◎ねじ態様については、品種ごとに本文に表示してあります。

材料記号一覧表

材 本カタログに記載している部品の材質は、JIS規格等にもとづく材料記号で表示してあります。

鉄 鋼		
記 号	材料名	JIS規格番号
FC 150	ねずみ鋳鉄品	G 5501
FC 200	ねずみ鋳鉄品	G 5501
FCD 500	球状黒鉛鋳鉄品	G 5502
FCD 600	球状黒鉛鋳鉄品	G 5502
FCD 700	球状黒鉛鋳鉄品	G 5502
FCMB 270	黒心可鍛鋳鉄品 1種	G 5702
SGP	配管用炭素鋼鋼管	G 3452
SS 400	一般構造用圧延鋼材	G 3101
SPCC	冷間圧延鋼板及び鋼帯	G 3141
SUS 304	オーステナイト系ステンレス鋼	
SUS 430	フェライト系ステンレス鋼	
SCS 13	ステンレス鋼鋳鋼品	G 5121

プラスチック		
記 号	材料名	JIS規格番号
ABS	アクリロニトリル・ブタジエン・スチレン樹脂	
PE	ポリエチレン	
PVC	塩化ビニル樹脂	
FRP	強化プラスチック	
PETP	ポリエチレンテレフタレート	

非 鉄		
記 号	材料名	JIS規格番号
A 6063 S	アルミニウム合金押出型材	H 4100
AC 7A	アルミニウム合金鋳物7種A	H 5202
C 2600 P	黄銅板	H 3100
C 2720 P	黄銅板	H 3100
C 3604 BD	快削黄銅棒	H 3250
C 3602 W	快削黄銅線	H 3260
ZDC 2	亜鉛合金ダイカスト2種	H 5301
CAC 202	黄銅鋳物 2種	H 5101
CAC 203	黄銅鋳物 3種	H 5101
CAC 406	青銅鋳物	H 5101

ビ ス		
記 号	材料名	JIS規格番号
SEHC	電気亜鉛めつき鋼板	G 3313
SWRM	軟鋼線材	G 3505
SWCH	冷間圧造用炭素鋼線	G 3539
C2700W	銅及び銅合金線	H 3260

ゴム・ハッキン		
記 号	材料名	JIS規格番号
CR	クロロプレンゴム	
EPDM	エチレンプロピレンゴム	
SBR	スチレンブタジエンゴム	K 6397
NR	天然ゴム	K 6397

仕様別一覧表

■国土交通省型(公共建築設備工事標準仕様書・標準図 平成31年版 機械設備編)

名 称	国交省記号	品 番	ページ
P形床排水トラップ	T3A	KT3A (SU)	25
P形床排水トラップ(アスファルト防水層用)	T3B	KT3B (SU)	25
変形P形床排水トラップ	T16A	KT16A (SU)	26
変形P形床排水トラップ(アスファルト防水層用)	T16B	KT16B (SU)	26
床上掃除口	COA	CIA (SU)	40
床上掃除口(アスファルト防水層用)	COB	KC (SU)	41
排水金物(コンクリート浴槽用共栓)	SNA	SNA-R (SU)	54
排水金物(コンクリート流し用(共栓付き))	SNB	SNB	48
排水金物(コンクリート流し用(ストレーナ付き))	SNC	SNC	48
排水金具(床用)	D	DB (SU)	22
通気金具	VA2	VA-2	65
壁埋込形散水栓ボックス	WB-13	B3S-1AN	81
〃	WB-20	B3S-2AN	81
弁柵ふた VC-P,VC-1,2用	B1	B1	75
弁柵ふた VC-3~5用	MHA-P	KHMA (P)	76
量水器柵ふた	MB-1	MB-1	77
〃	MB-2・3	MB-2・3	77
マンホールふた 水封形 50KN	MHD	KHMD	72
マンホールふた 水封形 15KN	MHA	KHMA	72
マンホールふた 水封形 5KN	MHB	KHMB	72
マンホールふた 簡易密閉形(パッキン式) 50KN	MHD-P	KHMD (WP)	73
マンホールふた 簡易密閉形(パッキン式) 15KN	MHA-P	KHMA (WP)	73
マンホールふた 簡易密閉形(パッキン式) 5KN	MHB-P	KHMB (WP)	73
マンホールふた 密閉形(パッキン式) 5KN	WPM-B	KWPM-B	75
床化粧マンホールふた 簡易密閉形(パッキン式) 15KN	MJT-PA	EMAH4S	83
インターロッキングブロック用化粧マンホールふた 簡易密閉形(パッキン式) 50KN	MJI-PD	EMDH7	84

仕様別一覧表

■都市再生機構（機械設備設計標準部品図集）

図面名称	図面番号	品番	ページ
防水継手	J-501	VRK-C	61
		VRK-CL	61
		VRK-2CL	61
散水栓ボックス	E-103	B3-B	78
		B3	78

■SHASE-S 209-2009 (空気調和・衛生工学会規格) マンホールおよび格子ふた

種類	品番	ページ
マンホールふた 水封形 50KN(5000K)	KHMD	72
マンホールふた 水封形 15KN(1500K)	KHMA	72
マンホールふた 水封形 5KN(500K)	KHMB	72
マンホールふた 簡易密閉形(パッキン式) 50KN(5000K)	KHMD (WP)	73
マンホールふた 簡易密閉形(パッキン式) 15KN(1500K)	KHMA (WP)	73
マンホールふた 簡易密閉形(パッキン式) 5KN(500K)	KHMB (WP)	73
マンホールふた 密閉形(パッキン式) 5KN(500K)	KWPM-B	75
床化粧マンホールふた簡易密閉形(パッキン式) 15KN(1500K)	EMAH4S	83
インターロッキングブロック用化粧マンホールふた 簡易密閉形(パッキン式) 50KN(5000K)	EMDH7	84
角形格子ふた 50KN(5000K)	KGD	76
角形格子ふた 5KN(500K)	KGB	76

排水のことは？
www.kojima-core.co.jp

仕様別一覧表

■日本鋳鉄ふた・排水器具工業会規格(JCW規格-2018) (12版)

規格番号	名称	規格記号	品番	ページ
JCW-201	床排水トラップ	T3A(SU)	KT3A(SU)	25
		T3B(SU)	KT3B(SU)	25
		T16A(SU)	KT16A(SU)	26
		T16B(SU)	KT16B(SU)	26
		T5A(SU)	KT5A(SU)	28
			T5A(SU)	28
		T5B(SU)	KT5B(SU)	28
			T5B(SU)	29
JCW-202	流しトラップ	T14AA(SU)	T14-AA(SU)	46
		T14AB(SU)	T14-AB(SU)	46
		T14BA(SU)	T14-BA(SU)	47
		T14BB(SU)	T14-BB(SU)	47
JCW-203	床上掃除口	COA(SU)	CIA(SU)	40
		COB(SU)	KC(SU)	41
			TCOB(SU)	41
JCW-204	排水金物	SNA-R(SU)	SNA-R(SU)	54
		SNA-O(SU)	SNA-O(SU)	56
		SNB	SNB	48
		SNC	SNC	48
		C(SU)	CB(SU)	22
		D(SU)	DB(SU)	22
JCW-205	通気金具	VA2	VA-2	65
		VC-BA	KVE	60
		VC-EA	KVR	60
JCW-103	弁柵ふた	B-1	B1	75
		MHA-P	KHMA(P) 止水弁	76
JCW-104	弁きょう	B5-1	B5	78
		B5-2		
		B6-1A	B6	78
		B6-1B		
		B6-2A		
		B6-2B		
JCW-105	量水器柵ふた	MB-1	MB-1	77
		MB-2	MB-2	77
		MB-3	MB-3	77



JCW規格、認定品の情報はこちら

<http://www.jcw.jp>

品番早見表

品番	品名	ページ
B		
B1	弁柵ふた	75
B1-S	バルブボックス(ステンレス製)	80
B3	散水栓ボックス	78
B3-K	散水栓ボックス	78
B3-B	散水栓ボックス	78
B3-BK	散水栓ボックス	78
B3S-1AN	散水栓ボックス(ステンレス製)	81
B3S-1N	散水栓ボックス(ステンレス製)	81
B3S-2AN	散水栓ボックス(ステンレス製)	81
B3S-2N	散水栓ボックス(ステンレス製)	81
B3S-3T	散水栓ボックス(ステンレス製)	80
B5	弁きょう	78
B6	弁きょう	78

品番	品名	ページ
C		
CB(SU)	床排水金具(ステンレス製)	22
CH-4A	スナップリングブライヤー	49
CHS	掃除口ふた開閉工具	43
CIA(SU)	床上掃除口(ステンレス製)	40
CIQ	床上掃除口(樹脂コート床用)	42
CIR	床上掃除口(塩ビ床シート用)	42
CNP	防虫網(ドーム形)	64
CNP-V	防虫網(ドーム形)	64
COCL-P(SU)	掃兼ドレン(塩ビ床シート用)	11
COC-P	床下掃除口(青銅製)	43
CVA(SU)	床上掃除口(ステンレス製)	40
CVAT(SU)	化粧型掃除口(ステンレス製)	40

品番	品名	ページ
D		
DB(SU)	床排水金具(ステンレス製)	22
DBQ	床排水金具(樹脂コート床用)	31
DBR	床排水金具(塩ビ床シート用)	29
DBV(SU)	床排水金具(ステンレス製)	22

品番	品名	ページ
E		
EANK	化粧マンホール用専用ハンドル	85
EH	排水共栓用金具締付専用工具	54
EHK	インターロッキング用専用ハンドル	85
EMAH4	化粧マンホール	82
EMAH4S	化粧マンホール(SUS目地)	83
EMAH7	インターロッキング用化粧マンホール	84
EMAH7S	インターロッキング用化粧マンホール(SUS目地)	84
EMBH4	化粧マンホール	82
EMBH4S	化粧マンホール(SUS目地)	83
EMBH7	インターロッキング用化粧マンホール	84
EMBH7S	インターロッキング用化粧マンホール(SUS目地)	84

品番	品名	ページ
EMDH4	化粧マンホール	82
EMDH4S	化粧マンホール(SUS目地)	83
EMDH7	インターロッキング用化粧マンホール	84
EMDH7S	インターロッキング用化粧マンホール(SUS目地)	84
EMF	充填用マーク(鋳鉄)	85
EMS	充填用マーク(SUS)	85

品番	品名	ページ
F		
FH2・FH3	流シトラップ用金具締付専用工具	49

品番	品名	ページ
J		
JT-5	洗濯機用排水トラップ	38

品番	品名	ページ
K		
KC		
KC(SU)	床上掃除口(上部ステンレス製)	41
KCB(SU)	床排水金具(上部ステンレス製)	23
KDB(SU)	床排水金具(上部ステンレス製)	23

品番	品名	ページ
KF		
KFH-2	フロアハッチ(貼物用)	86
KFH-4	フロアハッチ(充填用)	86
KFH-5N	フロアハッチ(貼物用)	86
KFH-6N	フロアハッチ(充填用)	86
KFR-S	間接排水受金物	65
KFSH-1	フロアハッチ(貼物用)ステンレス製	86
KFSH-2	フロアハッチ(充填用)ステンレス製	86

品番	品名	ページ
KG		
KGB	角形格子ふた(SHASE-S)	[500K] 76
KGD	角形格子ふた(SHASE-S)	[5000K] 76

品番	品名	ページ
KH		
KHMA	マンホールふた(SHASE-S水封形)	[1500K] 72
KHMA(P)	弁柵ふた	[1500K] 76
KHMA(WP)	マンホールふた(SHASE-S簡易密閉形)	[1500K] 73
KHMA-R	マンホールふた(水封形・丸座枠)	[1500K] 74
KHMB	マンホールふた(SHASE-S水封形)	[500K] 72
KHMB(WP)	マンホールふた(SHASE-S簡易密閉形)	[500K] 73
KHMB-R	マンホールふた(水封形・丸座枠)	[500K] 74
KHMD	マンホールふた(SHASE-S水封形)	[5000K] 72
KHMD(WP)	マンホールふた(SHASE-S簡易密閉形)	[5000K] 73
KHMD-R	マンホールふた(水封形・丸座枠)	[5000K] 74

品番	品名	ページ
KN		
KNV(SU)	防虫網金具(ステンレス製)	64

品番	品名	ページ
KP		
KP	Pトラップ	24

品番	品名	ページ
KS		
KSC	掃兼ドレン	14
KSC-5A	掃兼ドレン(トラップ付)	16
KSC-5B	掃兼ドレン(トラップ付)	17
KSC-B	掃兼ドレン	15

品番	品名	ページ
KSI(SU)	掃兼ドレン(ステンレス製)	14
KSI(SU)-B	掃兼ドレン(上部ステンレス製)	15
KSQ	掃兼ドレン(樹脂コート床用)	13
KSR	掃兼ドレン(塩ビ床シート用)	12
KSR-5A	掃兼ドレン(塩ビ床シート用)(トラップ付)	17
KSR-5B	掃兼ドレン(塩ビ床シート用)(トラップ付)	17
KSR-P	掃兼ドレン(塩ビ床シート用)(トラップ付)	18

KT

KT3A(SU)	床排水金具(上部ステンレス製)	25
KT3B(SU)	床排水金具(上部ステンレス製)	25
KT3CA	洗濯機用排水トラップ	36
KT3CB	洗濯機用排水トラップ	37
KT3SA	洗濯機用排水トラップ	36
KT3SB	洗濯機用排水トラップ	37
KT5A(SU)	床排水金具(上部ステンレス製)	28
KT5A-R	床排水トラップ(塩ビ床シート用)	29
KT5B(SU)	床排水金具(上部ステンレス製)	28
KT5BT(SU)	床排水トラップ(導入口付)(上部ステンレス製)	30
KT5Q	床排水トラップ(樹脂コート床用)	31
KT5WA	洗濯機用排水トラップ	36
KT5WB	洗濯機用排水トラップ	37
KT7B	床排水トラップ	30
KT7BT(SU)	床排水トラップ(導入口付)(上部ステンレス製)	30
KT15BPR(SU)	浴槽用トラップ(上部ステンレス製)(ゴム栓仕様)	55
KT16A(SU)	床排水金具(上部ステンレス製)	26
KT16B(SU)	床排水金具(上部ステンレス製)	26
KTCRR	洗濯機用排水トラップ	38

KV

KVC-R	掃兼ベントキャップ(露出型)	60
KVE	ベントキャップ(埋込型)	60
KVR	ベントキャップ(露出型)	60

KW

KWPM-B	マンホールふた(SHASE-S密閉形) 【500K】	75
KWPM-D	マンホールふた(密閉形 ダクタイル鋳鉄製) 【5000K】	75

M

marta-1	更新用浴室床排水トラップ	21
marta-2	更新用浴室床排水トラップ	21
MB	量水器柵ふた	77
MB-1	量水器柵ふた	77
MB-2	量水器柵ふた	77
MB-3	量水器柵ふた	77
MH-2	マンホールふた用開閉工具	81

P

PCA-GP(SU)	掃兼ドレン(ステンレス製)	10
PCA-P(SU)	掃兼ドレン(ステンレス製)	10
PLT-2	プラスタートラップ	48
PM	埋設配管表示盤	87
PM(LEG)	埋設配管表示盤	87

品番	品名	ページ
----	----	-----

S

SH	排水共栓専用ハンドル	54
SI(SU)	掃兼ドレン(ステンレス製)	14
SI(SU)-5A	掃兼ドレン(上部ステンレス製)(トラップ付)	16
SI(SU)-5B	掃兼ドレン(上部ステンレス製)(トラップ付)	16
SI(SU)-B	掃兼ドレン(上部ステンレス製)	15
SN-1M	のべくさりヒートン付	55
SNA-HO(SU)	排水共栓(ステンレス製)(Oリング仕様)	56
SNA-O(SU)	排水共栓(ステンレス製)(Oリング仕様)	56
SNA-R(SU)	排水共栓(ステンレス製)(ゴム栓仕様)	54
SNA-R(SU)-B	排水共栓(上部ステンレス製)(ゴム栓仕様)	55
SNA-RH(SU)	排水共栓(ステンレス製)(ゴム栓仕様)	54
SNB	排水金具	48
SNC	排水金具	48
SND-1A(SU)	ステンレス流し用排水金具	46
SND-1B(SU)	ステンレス流し用排水金具	47

T

T5A(SU)	床排水トラップ(上部ステンレス製)	28
T5B(SU)	床排水トラップ(上部ステンレス製)	29
T14A(SR)40K(SU)	法務省矯正施設型(スナップリング仕様)	49
T14-AA(SU)	ステンレス流し用トラップ(上部ステンレス製)	46
T14AA-SR(SU)	ステンレス流し用トラップ(スナップリング仕様)	49
T14-AB(SU)	ステンレス流し用トラップ(上部ステンレス製)	46
T14-BA(SU)	研ぎ出し流し用トラップ(上部ステンレス製)	47
T14-BB(SU)	研ぎ出し流し用トラップ(上部ステンレス製)	47
TCOB(SU)	床上掃除口(上部ステンレス製)	41

U

UH5	marta-1専用締付ハンドル	31
UH7	marta-2専用締付ハンドル	31

V

VA	ギャラリ	65
VA-2	ギャラリ	65
VRK-C	防水継手	61
VRK-CL	防水継手	61
VRK-2CL	防水継手	61
VRK-C用打込治具	防水継手用打込治具	58
VRK-TH-F	防水継手(フランジ締付式)	62
VRK-TH-LF	防水継手(フランジ締付式)	62
VRK-TH-F-VR	防水継手(フランジ締付式)(ベントキャップ付)	62
VRK-TH-LF-VR	防水継手(フランジ締付式)(ベントキャップ付)	59
VRK-TH-FN	防水継手(フランジ締付式)	63
VRK-TH-LFN	防水継手(フランジ締付式)	63
VRK-TH-FN + KVC-R	防水継手(フランジ締付式)(ベントキャップ付)	59

シリーズ別品番早見表

シリーズ	品番	ページ
SO	COCL-P(SU)	11
	KSC	14
	KSC-5A	16
	KSC-5B	17
	KSC-B	15
	KSI(SU)	14
	KSI(SU)-B	15
	KSQ	13
	KSR	12
	KSR-5A	17
	KSR-5B	17
	KSR-P	18
	PCA-GP(SU)	10
	PCA-P(SU)	10
	SI(SU)	14
	SI(SU)-5A	16
	SI(SU)-5B	16
SI(SU)-B	15	

シリーズ	品番	ページ
FD	CB(SU)	22
	DB(SU)	22
	DBQ	31
	DBR	29
	DBV(SU)	22
	KCB(SU)	23
	KDB(SU)	23
	KP	24
	KT3A(SU)	25
	KT3B(SU)	25
	KT5A(SU)	28
	KT5A-R	29
	KT5B(SU)	28
	KT5BT(SU)	30
	KT5Q	31
	KT7B	30
	KT7BT(SU)	30
	KT16A(SU)	26
	KT16B(SU)	26
	marta-1	21
	marta-2	21
	T5A(SU)	28
	T5B(SU)	29
UH5	31	
UH7	31	

シリーズ	品番	ページ
WD	JT-5	38
	KT3CA	36
	KT3CB	37
	KT3SA	36
	KT3SB	37
	KT5WA	36
	KT5WB	37
	KTCRR	38

シリーズ	品番	ページ
CO	CHS	43
	CIA(SU)	40
	CIQ	42
	CIR	42
	CVA(SU)	40
	CVAT(SU)	40
	KC(SU)	41
	TCOB(SU)	41

シリーズ	品番	ページ
T14	CH4A	49
	FH2・FH3	49
	PLT-2	48
	SNB	48
	SNC	48
	SND-1A(SU)	46
	SND-1B(SU)	47
	T14A(SR)40K(SU)	49
	T14AA(SU)	46
	T14AA-SR(SU)	49
	T14AB(SU)	46
	T14BA(SU)	47
T14BB(SU)	47	

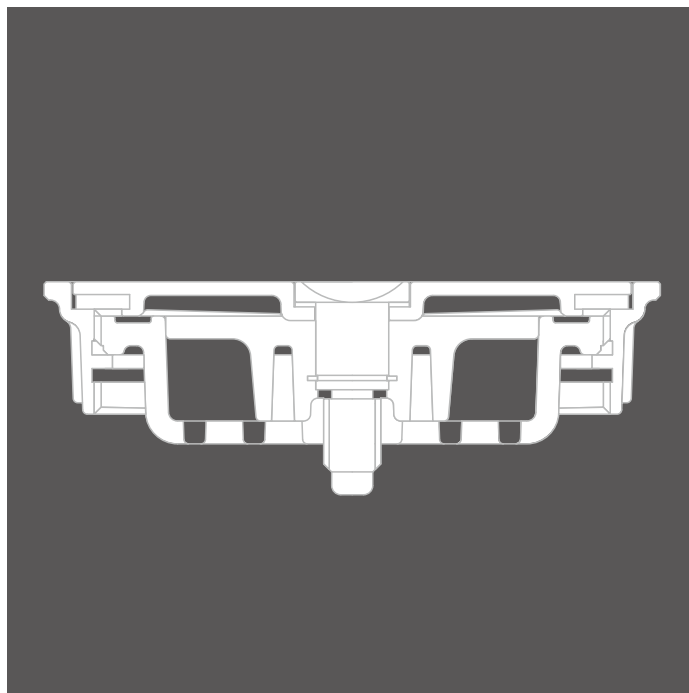
シリーズ	品番	ページ
SN	EH	54
	KT15BPR(SU)	55
	SH	54
	SN-1M	55
	SNA-HO(SU)	56
	SNA-O(SU)	56
	SNA-R(SU)	54
	SNA-R(SU)-B	55
	SNA-RH(SU)	54

シリーズ	品番	ページ
VC	CNP	64
	CNP-V	64
	KFR-S	65
	KNV(SU)	64
	KVC-R	60
	KVE	60
	KVR	60
	VA	65
	VA-2	65
	VRK-C	61
	VRK-CL	61
	VRK-2CL	61
	VRK-C用打込治具	58
	VRK-TH-F	62
	VRK-TH-F-VR	62
	VRK-TH-LF-VR	59
	VRK-TH-FN	63
	VRK-TH-LFN	63

シリーズ	品番	ページ
MB	B-1	75
	B1-S	80
	B3	78
	B3-K	78
	B3-B	78
	B3-BK	78
	B3S-1AN	81
	B3S-1N	81
	B3S-2AN	81
	B3S-2N	81
	B3S-3T	80
	B5	78
	B6	78
	EANK	85
	EHK	85
	EMAH4	82
	EMAH4S	83
	EMAH7	84
	EMAH7S	84
	EMBH4	82
	EMBH4S	83
	EMBH7	84
	EMBH7S	84
	EMDH4	82
	EMDH4S	83
	EMDH7	84
	EMDH7S	84
	EMF	85
	EMS	85
	KFH-2	86
	KFH-4	86
	KFH-5N	86
	KFH-6N	86
	KFSH-1	86
	KFSH-2	86
	KGB	76
	KGD	76
	KHMA	72
	KHMA(P)	76
	KHMA(WP)	73
	KHMA-R	74
	KHMB	72
	KHMB(WP)	73
KHMB-R	74	
KHMD	72	
KHMD(WP)	73	
KHMD-R	74	
KWPM-B	75	
KWPM-D	75	
MB	77	
MB-1	77	
MB-2	77	
MB-3	77	
MH-2	81	
PM	87	
PM(LEG)	87	

掃兼ドレン

SO



病院建築



公共建築

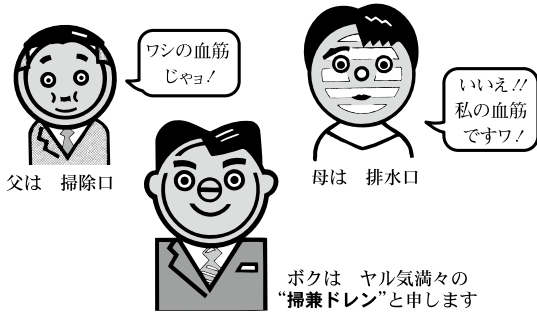
SO

⚠ 注意

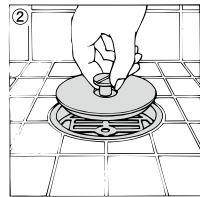
取扱・施工・維持管理上のご注意

- 取 梱包に使用しているPPバンドは、輸送中の摩擦などにより強度が低下して切れ易くなる場合がありますので、持ち運びの際は充分ご注意ください。
- 取 ステンレス、黄銅鑄物製品は、変形やキズがつき易いので乱暴な取り扱いはいしないで下さい。
- 取 鑄鉄製品の塗装は一次防錆塗装です。塗装にキズがつくと錆が発生し易くなりますので、取り扱いにはご注意ください。
- 取 配管や部品接続のねじ部が損傷しないように、取り扱いにはご注意ください。
- 施 標準仕様の器材は一般生活排水用として製作しています。**薬品類や特殊な排水の用途には使用できません。**
- 施 ねじ配管の場合は、シールテープなどを使用して確実に施工して下さい。
- 施 「養生シート」を添付してある場合は、施工中の損傷防止のため、シートに記載の説明に従って正しく使用して下さい。
- 維 水封式排水トラップは、排水の使用頻度が少ない場合、封水が蒸発し防臭機能が損なわれ排水管内の臭気等が室内に侵入しますので水を補給して下さい。
- 維 排水トラップの「わん」を取り外したまま使用すると防臭機能が損なわれ、排水管内の臭気等が室内に侵入しますので「わん」は取り外したまま使用しないで下さい。
- 維 掃除口付仕様品は、掃除後「プラグ」を確実に締め付けて下さい。
- 維 排水トラップは、機能確保のために定期的に清掃して下さい。

ちょっとお知らせします!

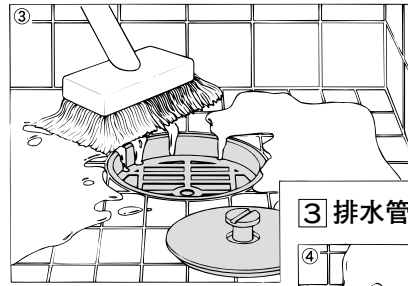


1 開ける

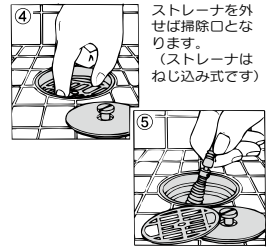


●引き上げボルト式使用例

2 水を流す



3 排水管を掃除するときは



ご好評
いただ
います

ワンプッシュ式 掃兼ドレン【化粧型】

PCA-GP(SU)

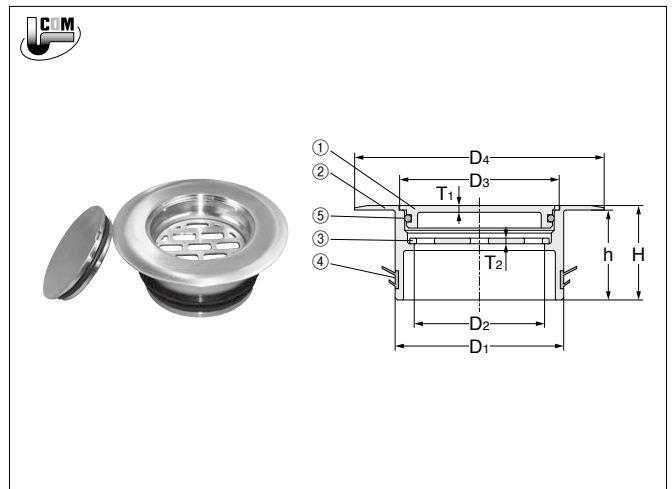
■部品表

No.	部品名	材質	表面処理
1	ふた	SCS 13	
2	金具枠	SCS 13	
3	ストレーナ	SCS 13	
4	パッキン	CR(クロロブレンゴム)	
5	Oリング	CR(クロロブレンゴム)	

- ワンプッシュ式ふた・ストレーナ付
- ①ふたはマイナスドライバーで簡単に外すことができます。又閉める場合はワンプッシュで完全に気密性を保ち管内の悪臭をシャットアウトします。
- ④パッキンは、SGP、VP、VU、D-VAすべてに対応しています。
- ④パッキンの接触面にシリコン系シーリング剤等を塗布し、管に差し込んで下さい。
- ②金具枠下面にエポキシ系接着剤等を塗布し、管と接着して下さい。

■寸法表

呼び	D1	D2	D3	D4	T1	T2	H	h	価格(円)
50	49	33	44	80	2.5	2.0	42	40	8,100
65	65	48	59	100	2.5	2.0	42	40	10,900
80	75	58	69	111	3.0	2.5	42	40	14,100
100	98	78	89	140	3.0	3.0	42	40	20,000



ワンプッシュ式 掃兼ドレン

PCA-P(SU)

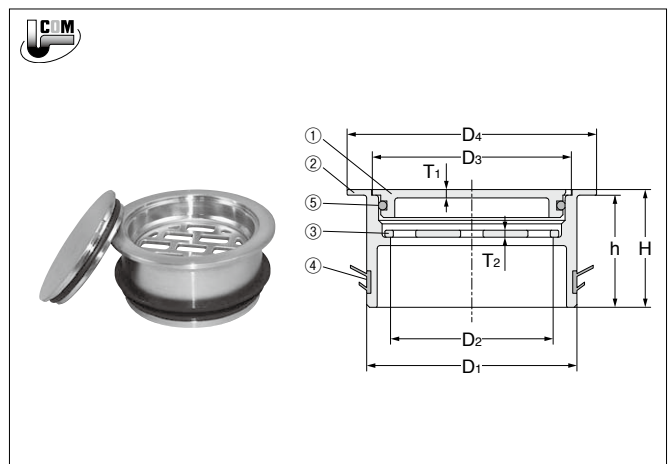
■部品表

No.	部品名	材質	表面処理
1	ふた	SCS 13	
2	金具枠	SCS 13	
3	ストレーナ	SCS 13	
4	パッキン	CR(クロロブレンゴム)	
5	Oリング	CR(クロロブレンゴム)	

- ワンプッシュ式ふた・ストレーナ付
- ①ふたはマイナスドライバーで簡単に外すことができます。又閉める場合はワンプッシュで完全に気密性を保ち管内の悪臭をシャットアウトします。
- ④パッキンは、SGP、VP、VU、D-VAすべてに対応しています。
- ④パッキンの接触面にシリコン系シーリング剤等を塗布し、管に差し込んで下さい。
- ②金具枠下面にエポキシ系接着剤等を塗布し、管と接着して下さい。

■寸法表

呼び	D1	D2	D3	D4	T1	T2	H	h	価格(円)
50	49	33	44	60	2.5	2.0	42	40	8,100
65	65	48	59	76	2.5	2.0	42	40	10,900
80	75	58	69	89	3.0	2.5	42	40	14,100
100	98	78	89	114	3.0	3.0	42	40	20,000



ワンプッシュ式 掃兼ドレン【シート床用】

COCL-P(SU)

■部品表

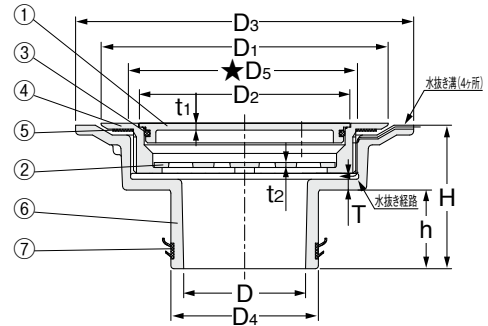
No.	部品名	材質	表面処理
1	ふた	SCS 13	(樹脂製密閉キャップビス止め)
2	ストレーナ	SCS 13	
3	Oリング	NBR	
4	金具枠	SCS 13	
5	ワッシャ	PE	
6	本体	FC 150	水溶性合成樹脂焼付塗装
7	パッキン	CR(クロロプレンゴム)	

- ◎ワンプッシュ式ふた・ストレーナ付。
- ◎①ふたはマイナスドライバーで簡単に外すことができます。又閉める場合はワンプッシュで完全に気密性を保ち管内の悪臭をシャットアウトします。
- ◎⑦パッキンは、SGP、VP、VU、D-VAすべてに対応しています。
- ◎漏水防止用水抜き経路付。
- ◎⑦パッキンの接触面にシリコン系シーリング剤等を塗布し、管に差し込んでください。
- ◎金具枠締付専用ハンドルをご使用下さい。

価格/11,600円



COCL-P(SU)用
締付ハンドル



SO

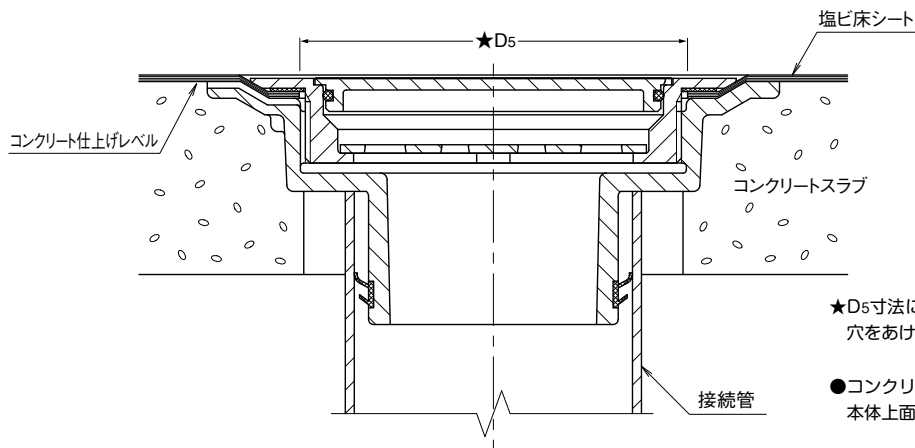
掃兼ドレン

■寸法表

単位mm

呼び	D	D1	D2	D3	D4	D5	H	t1	t2	T	h	価格(円)
50	37	146	107	172	49	116	73	3.5	2.5	5	40	33,000
65	52	146	107	172	65	116	73	3.5	2.5	5	40	34,200
80	62	146	107	172	75	116	73	3.5	2.5	5	40	35,300
100	85	146	107	172	98	116	73	3.5	2.5	5	40	38,800

COCL-P(SU)施工例図



★D5寸法に合わせて、塩ビ床シートに穴をあけて下さい。

●コンクリート仕上げレベルは、本体上面を面一にして下さい。

シート床用 掃兼ドレン

防水層用

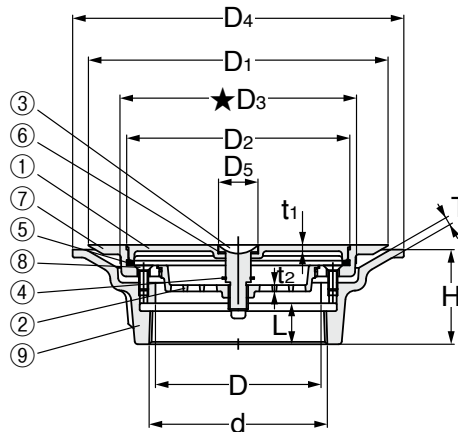
KSR

塩ビ床シート
モルタル下地

■部品表

No.	部品名	材質	表面処理
1	ふた	CAC 202	ニッケルめっき
2	ストレーナ	CAC 202	ニッケルめっき
3	引き上げボルト	C 3604 BD	ニッケルめっき
4	スナップリング	SUS 304	
5	パッキン	CR(クロロプレンゴム)	
6	引き上げボルト用パッキン	CR(クロロプレンゴム)	
7	シート押え(枠)	CAC 202	ニッケルめっき
8	十字穴付きさら小ねじ	SUS 304	
9	防水層受つば(本体)	FC 150	水溶性合成樹脂焼付塗装

★D3寸法に合わせて、塩ビ床シートに穴をあけて下さい。KSRの施工例図をご参照下さい。



■寸法表

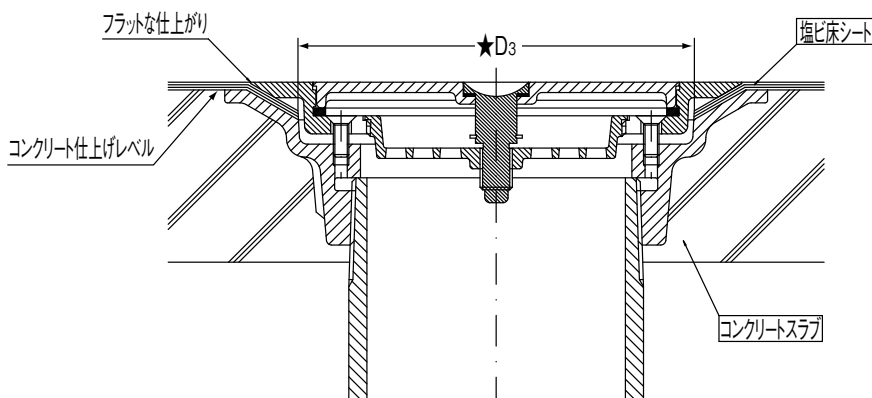
※dねじ部は、JIS B 0203 (管用テーパねじ)に準拠しています。

単位mm

呼び	d	D	D1	D2	★D3	D4	D5	H	L	T	t1	t2	価格(円)
80	87.8	81	152	101.5	110	171	25	54	22	4.5	3	4	42,400
100	113.0	105	190	141.5	148	210	25	60	26	5	4	4	58,400
100×50	59.6	53	190	141.5	148	210	25	68	22	5	4	4	58,400

KSR施工例図 (CIR, DBR 同様施工)

塩ビ床シート



★D3寸法に合わせて、塩ビ床シートに穴をあけて下さい。

●コンクリート仕上げレベルは、本体上面を面一にして下さい。

樹脂コート床用 掃兼ドレン

KSQ

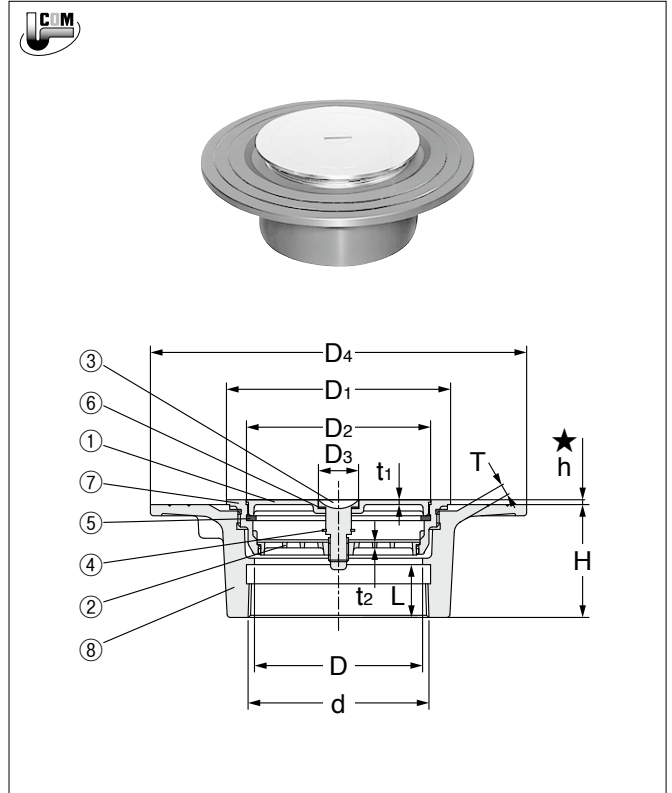
樹脂コート
モルタル下地

← 受注生産品

■部品表

No.	部品名	材質	表面処理
1	ふた	CAC 202	ニッケルめっき
2	ストレーナ	CAC 202	ニッケルめっき
3	引き上げボルト	C 3604 BD	ニッケルめっき
4	スナップリング	SUS 304	
5	パッキン	CR(クロロブレンゴム)	
6	引き上げボルト用パッキン	CR(クロロブレンゴム)	
7	金具枠	CAC 202	ニッケルめっき
8	防水層受つば	FC 150	水溶性合成樹脂焼付塗装

★製品には、①コンクリートの仕上げレベル、②金具枠の高さ調整についての施工お願いラベルが貼ってありますから、ラベルの注意事項にもとづいて施工して下さい。
★樹脂コート防水層の厚さに合わせて、金具枠の高さ★hを調節して下さい。



SO

掃兼ドレン

■寸法表

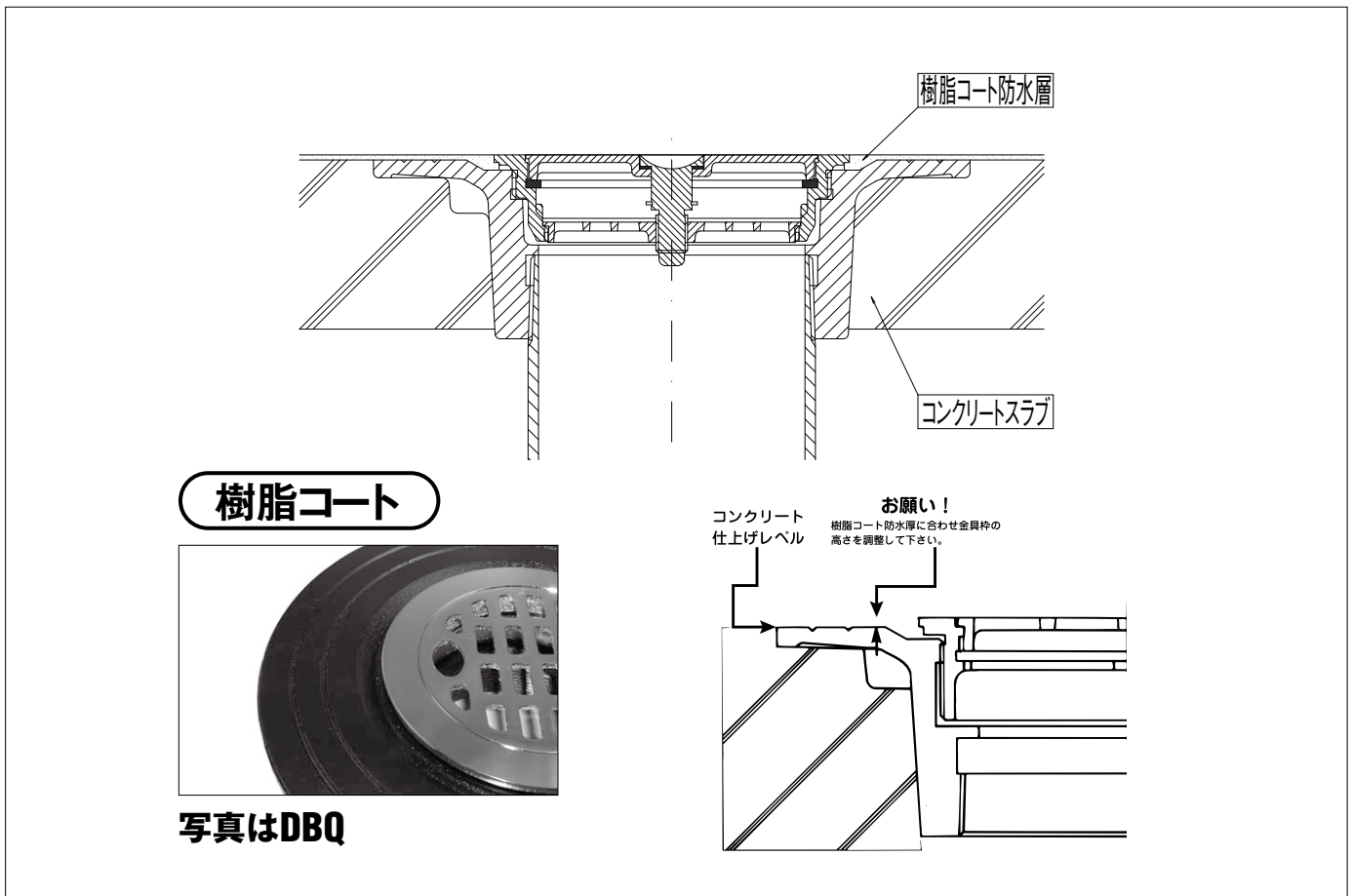
※dねじ部は、JIS B 0203 (管用テーパねじ) に準拠しています。

単位mm

呼び	d	D	D1	D2	D3	D4	H	★h	L	T	t1	t2	価格(円)
80	87.8	81	116	93	25	210	65.5	2~6	28	7	3	4	36,200
100	113.0	105	140	115	25	235	70.5	2~6	33	7	3	4	47,700
100×50	59.6	53	140	115	25	235	69	2~6	22	7	3	4	47,700

◎トラップ付もございます。品番 **KSQ-P, KSQ-5A, KSQ-T5A, KSQ-5B, KSQ-T5B**

KSQ施工例図 (CIQ, DBQ 同様施工)



写真はDBQ

D型掃兼ドレン【内ねじ型】

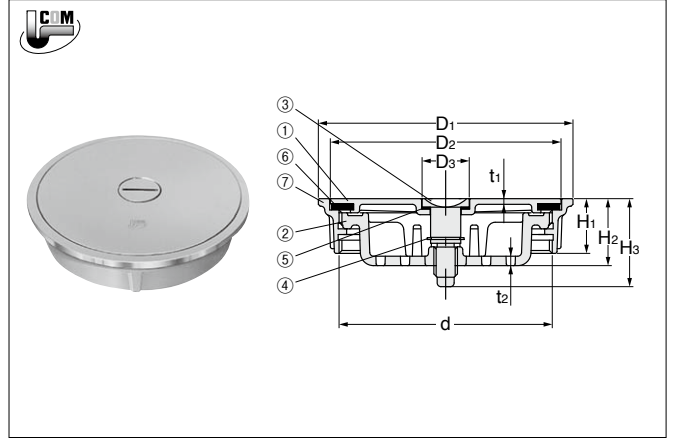
非防水用

SI(SU)【ステンレス製】

SI(SU)【ステンレス製】

■部品表

No.	部品名	材質	表面処理
1	ふた	SCS13	
2	ストレーナ	PETP	
3	引き上げボルト	SUS304	
4	スナップリング	SUS304	
5	引き上げボルト用パッキン	CR(クロロブレンゴム)	
6	パッキン	CR(クロロブレンゴム)	
7	金具枠	SCS13	



■寸法表

*dねじ部は、JIS B 0203 (管用平行ねじ) に準拠しています。

単位mm

呼び	d	D1	D2	D3	H1	H2	H3	t1	t2	価格(円)
100	113.0	135	122.3	25	29	35.5	46.65	3	5	26,300

C型掃兼ドレン【内ねじ型】

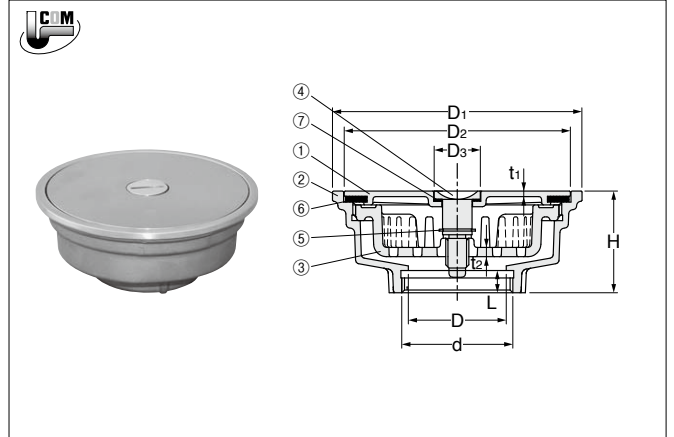
非防水用

KSI(SU)【ステンレス製】

■部品表

No.	部品名	材質	表面処理
1	ふた	SCS13	
2	金具枠	SCS13	
3	ストレーナ	PETP	
4	引き上げボルト	SUS 304	
5	スナップリング	SUS 304	
6	パッキン	CR(クロロブレンゴム)	
7	引き上げボルト用パッキン	CR(クロロブレンゴム)	

○Pトラップ付もございます。品番 **KSI(SU)-P**



■寸法表

*dねじ部は、JIS B 0202 (管用平行ねじ) に準拠しています。

単位mm

呼び	d	D	D1	D2	D3	H	L	t1	t2	価格(円)	KSI(SU)-P 価格(円)
50	59.6	53	135	122.3	25	55	12	3	5	32,300	42,200
65	75.1	68	135	122.3	25	55	12	3	5	32,300	46,300
80	87.8	81	135	122.3	25	55	12	3	5	32,300	50,900

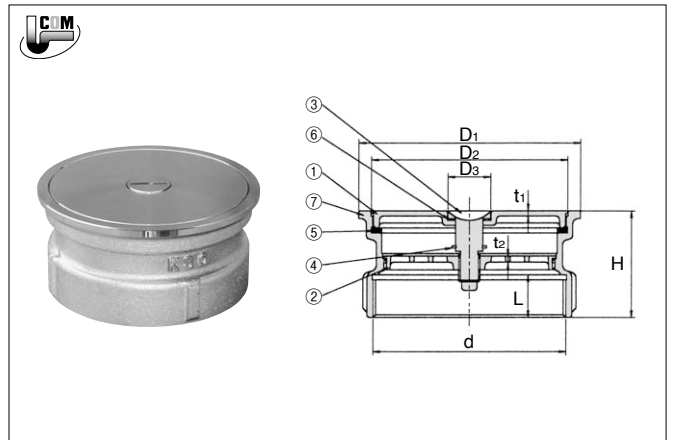
D型掃兼ドレン【内ねじ型】

非防水用

KSC (呼び100、125)

■部品表

No.	部品名	材質	表面処理
1	ふた	CAC 202	ニッケルめっき
2	ストレーナ	CAC 202	ニッケルめっき
3	引き上げボルト	C 3604 BD	ニッケルめっき
4	スナップリング	SUS 304	
5	パッキン	CR(クロロブレンゴム)	
6	引き上げボルト用パッキン	CR(クロロブレンゴム)	
7	金具枠	CAC 202	ニッケルめっき



■寸法表

*dねじ部は、JIS B 0202 (管用平行ねじ) に準拠しています。

単位mm

呼び	d	D1	D2	D3	H	L	t1	t2	価格(円)
100	113.0	130	115	25	62.5	25	3	4	30,800
125	138.4	156	141.5	25	63.5	26	4	4	64,600

SO

掃兼ドレン

C型 掃兼ドレン防水層受つば付

防水層用

KSI(SU)-B

■部品表

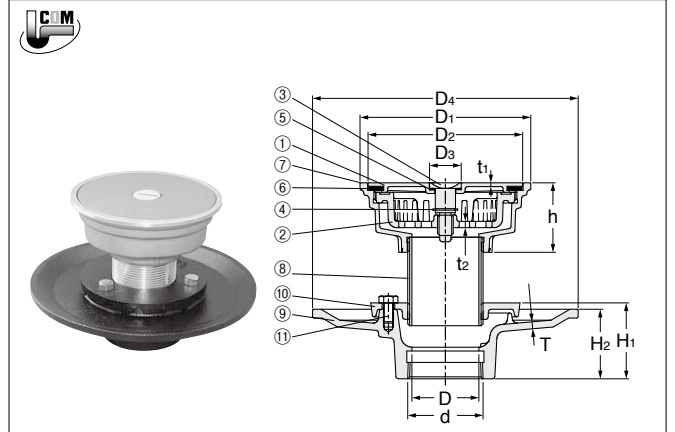
No.	部品名	材質	表面処理
1	ふた	SCS 13	
2	ストレーナ	PETP	
3	引き上げボルト	SUS 304	
4	スナップリング	SUS 304	
5	引き上げボルト用パッキン	CR(クロロプレンゴム)	
6	パッキン	CR(クロロプレンゴム)	
7	金具枠	SCS 13	
8	調節管	SGP	亜鉛めっき
9	防水層受つば	FC 150	水溶性合成樹脂焼付塗装
10	座板	FC 150	水溶性合成樹脂焼付塗装
11	ボルト	SS 400	電気亜鉛めっき

■寸法表

*dねじ部は、JIS B 0203(管用テーパねじ)に準拠しています。

単位mm

呼び	d	D	D1	D2	D3	D4	H1	H2	h	T	t1	t2	価格(円)	KSI(SU)-BP 価格(円)
50	59.6	53	135	122.3	25	210	60	55	63.5	5.5	3	5	38,800	48,700
65	75.1	68	135	122.3	25	230	64	59	63.5	5.5	3	5	40,700	54,700
80	87.8	81	135	122.3	25	240	67	62	63.5	5.5	3	5	41,900	60,500



◎Pトラップ付もございます。品番 **KSI(SU)-BP**

◎本体ビス止め仕様品もございます。品番 **KSI(SU)-TB**

D型 掃兼ドレン防水層受つば付

防水層用

SI(SU)-B

■部品表

No.	部品名	材質	表面処理
1	ふた	SCS 13	
2	ストレーナ	PETP	
3	引き上げボルト	SUS 304	
4	スナップリング	SUS 304	
5	パッキン	CR(クロロプレンゴム)	
6	引き上げボルト用パッキン	CR(クロロプレンゴム)	
7	金具枠	SCS 13	
8	調節管	SGP	亜鉛めっき
9	防水層受つば	FC 150	水溶性合成樹脂焼付塗装
10	座板	FC 150	水溶性合成樹脂焼付塗装
11	ボルト	SS 400	電気亜鉛めっき

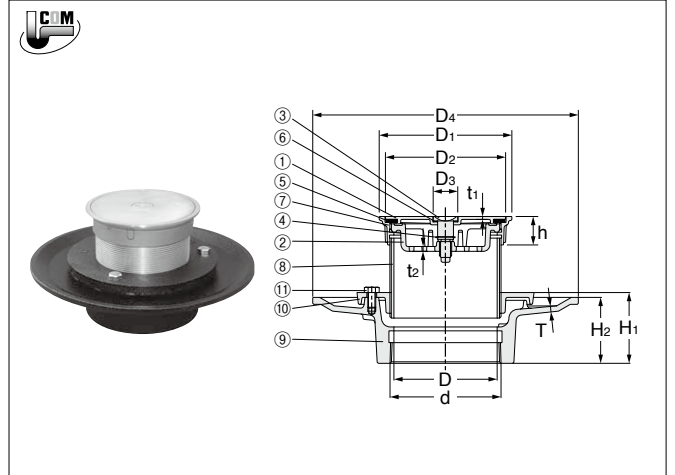
◎金具枠の上面は、調節管(標準長さ70mm)のねじと、ボルトによって床の仕上げ面に合わせて調節できます。

■寸法表

*dねじ部は、JIS B 0203(管用テーパねじ)に準拠しています。

単位mm

呼び	d	D	D1	D2	D3	D4	H1	H2	h	T	t1	t2	価格(円)
100	113.0	105	135	122.3	25	270	72	67	29	6	3	5	38,200



D型 掃兼ドレン防水層受つば付

防水層用

KSC-B

■部品表

No.	部品名	材質	表面処理
1	ふた	CAC 202	ニッケルめっき
2	ストレーナ	CAC 202	ニッケルめっき
3	引き上げボルト	C 3604 BD	ニッケルめっき
4	スナップリング	SUS 304	
5	パッキン	CR(クロロプレンゴム)	
6	引き上げボルト用パッキン	CR(クロロプレンゴム)	
7	金具枠	CAC 202	ニッケルめっき
8	調節管	SGP	亜鉛めっき
9	防水層受つば	FC 150	水溶性合成樹脂焼付塗装
10	座板	FC 150	水溶性合成樹脂焼付塗装
11	ボルト	SS 400	電気亜鉛めっき

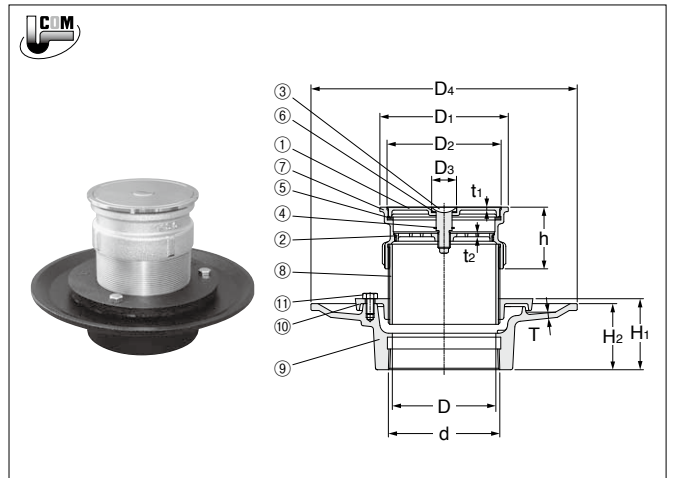
◎本体ビス止め仕様品もございます。品番 **KSC-TB**

■寸法表

*dねじ部は、JIS B 0203(管用テーパねじ)に準拠しています。

単位mm

呼び	d	D	D1	D2	D3	D4	H1	H2	h	T	t1	t2	価格(円)
100	113.0	105	130	115	25	270	72	67	62.5	6	3	4	42,700
125	138.4	131	156	141.5	25	305	76	71	63.5	6	4	4	85,600



SO

掃兼ドレン

D型 掃兼ドレンわんトラップ

非防水用

SI(SU)-5A

■部品表

No.	部品名	材質	表面処理
1	ふた	SCS 13	
2	ストレーナ	PETP	
3	引き上げボルト	SUS 304	
4	スナップリング	SUS 304	
5	パッキン	CR(クロロブレンゴム)	
6	引き上げボルト用パッキン	CR(クロロブレンゴム)	
7	金具枠	SCS 13	
8	調節管	SGP	亜鉛めっき
9	本体	FC 150	水溶性合成樹脂焼付塗装
10	わん	FC 150	エポキシ樹脂コーティング

◎金具枠の上面は、調節管（標準長さ70mm）のねじによって床の仕上げ面に合わせて調節できます。

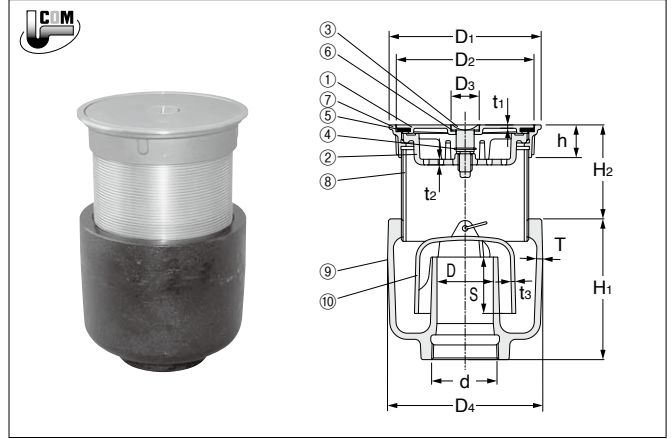
◎樹脂製わん仕様品もございます。品番 **SI(SU)-5A(FW)** ◎本体ビス止め仕様品もございます。品番 **SI(SU)-T5A**

■寸法表

※dねじ部は、JIS B 0203(管用テーパねじ)に準拠しています。

単位mm

呼び	d	D	D ₁	D ₂	D ₃	D ₄	H ₁	H ₂	h	S	T	t ₁	t ₂	t ₃	価格(円)	SI(SU)-5A(FW) 価格(円)
50	59.6	50	135	122.3	25	136	125	50~	29	50	5.5	3	5	3.5	37,000	36,500



H₂寸法が50mm未満の場合、引上ボルトがわんに当たります。

D型 掃兼ドレンわんトラップ

防水層用

SI(SU)-5B

■部品表

No.	部品名	材質	表面処理
1	ふた	SCS 13	
2	ストレーナ	PETP	
3	引き上げボルト	SUS 304	
4	スナップリング	SUS 304	
5	パッキン	CR(クロロブレンゴム)	
6	引き上げボルト用パッキン	CR(クロロブレンゴム)	
7	金具枠	SCS 13	
8	調節管	SGP	亜鉛めっき
9	本体	FC 150	水溶性合成樹脂焼付塗装
10	座板	FC 150	水溶性合成樹脂焼付塗装
11	わん	FC 150	エポキシ樹脂コーティング
12	ボルト	SS 400	電気亜鉛めっき

◎金具枠の上面は、調節管（標準長さ70mm）のねじと、ボルトによって床の仕上げ面に合わせて調節できます。

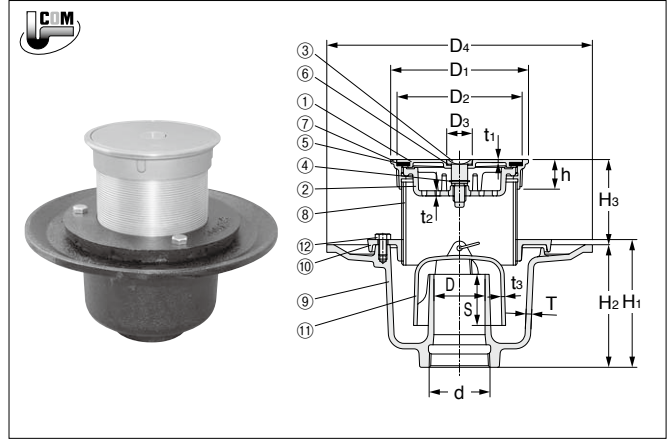
◎樹脂製わん仕様品もございます。品番 **SI(SU)-5B(FW)** ◎本体ビス止め仕様品もございます。品番 **SI(SU)-T5B**

■寸法表

※dねじ部は、JIS B 0203(管用テーパねじ)に準拠しています。

単位mm

呼び	d	D	D ₁	D ₂	D ₃	D ₄	H ₁	H ₂	H ₃	h	S	T	t ₁	t ₂	t ₃	価格(円)	SI(SU)-5B(FW) 価格(円)
50	59.6	50	135	122.3	25	260	125	120	55~	29	50	5.5	3	5	3.5	40,900	40,400



H₃寸法が55mm未満の場合、引上ボルトがわんに当たります。

D型 掃兼ドレンわんトラップ

非防水用

KSC-5A

■部品表

No.	部品名	材質	表面処理
1	ふた	CAC 202	ニッケルめっき
2	ストレーナ	CAC 202	ニッケルめっき
3	引き上げボルト	C 3604 BD	ニッケルめっき
4	スナップリング	SUS 304	
5	パッキン	CR(クロロブレンゴム)	
6	引き上げボルト用パッキン	CR(クロロブレンゴム)	
7	金具枠	CAC 202	ニッケルめっき
8	調節管	SGP	亜鉛めっき
9	本体	FC 150	水溶性合成樹脂焼付塗装
10	わん	FC 150	エポキシ樹脂コーティング

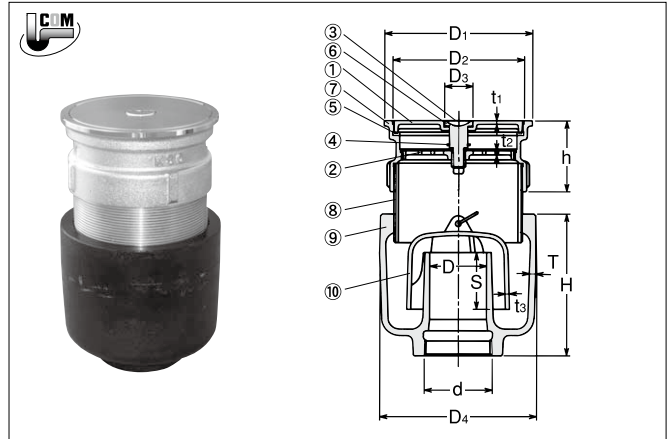
◎本体ビス止め仕様品もございます。品番 **KSC-T5A**

■寸法表

※dねじ部は、JIS B 0203(管用テーパねじ)に準拠しています。

単位mm

呼び	d	D	D ₁	D ₂	D ₃	D ₄	H	h	S	T	t ₁	t ₂	t ₃	価格(円)
50	59.6	50	130	115	25	136	125	62.5	50	5.5	3	4	3.5	41,500
65	75.1	65	156	141.5	25	163	140	63.5	50	6	4	4	4	78,300



SO

掃兼ドレン

D型 掃兼ドレンわんトラップ

防水層用

KSC-5B

■部品表

No.	部品名	材質	表面処理
1	ふた	CAC 202	ニッケルめっき
2	ストレーナ	CAC 202	ニッケルめっき
3	引き上げボルト	C 3604 BD	ニッケルめっき
4	スナップリング	SUS 304	
5	パッキン	CR(クロロブレンゴム)	
6	引き上げボルト用パッキン	CR(クロロブレンゴム)	
7	金具枠	CAC 202	ニッケルめっき
8	調節管	SGP	亜鉛めっき
9	本体	FC 150	水溶性合成樹脂焼付塗装
10	座板	FC 150	水溶性合成樹脂焼付塗装
11	わん	FC 150	エポキシ樹脂コーティング
12	ボルト	SS 400	電気亜鉛めっき

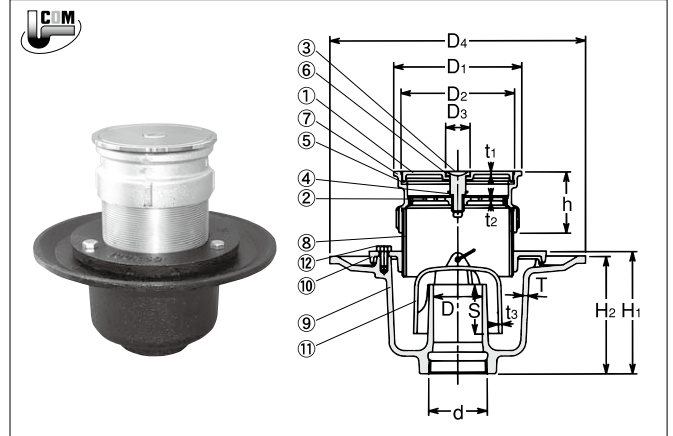
◎本体ビス止め仕様品もございます。品番 **KSC-T5B**

■寸法表

*dねじ部は、JIS B 0203(管用テーパねじ)に準拠しています。

単位mm

呼び	d	D	D ₁	D ₂	D ₃	D ₄	H ₁	H ₂	h	S	T	t ₁	t ₂	t ₃	価格
50	59.6	50	130	115	25	260	125	120	62.5	50	5.5	3	4	3.5	45,400
65	75.1	65	156	141.5	25	290	135	130	63.5	50	6	4	4	4	84,700



シート床用 掃兼ドレンわんトラップ

防水層用

KSR-5A

塩ビ床シート
モルタル下地

■部品表

No.	部品名	材質	表面処理
1	ふた	CAC 202	ニッケルめっき
2	ストレーナ	CAC 202	ニッケルめっき
3	引き上げボルト	C 3604 BD	ニッケルめっき
4	スナップリング	SUS 304	
5	パッキン	CR(クロロブレンゴム)	
6	引き上げボルト用パッキン	CR(クロロブレンゴム)	
7	シート押え	CAC 202	ニッケルめっき
8	十字穴付きさら小ねじ	SUS 304	
9	防水層受つば	FC 150	水溶性合成樹脂焼付塗装
10	本体	FC 150	水溶性合成樹脂焼付塗装
11	わん	FC 150	エポキシ樹脂コーティング

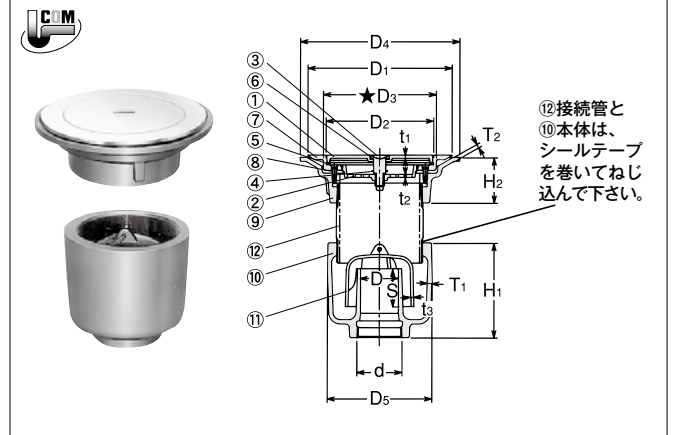
◎部品No.⑫接続管は付属しません。図の⑫寸法を現場に合わせて製作して下さい。→
★D3寸法に合わせて、塩ビ床シートに穴をあけて下さい。〈P.12〉のKSR施工例図をご参照下さい。

■寸法表

*dねじ部は、JIS B 0203(管用テーパねじ)に準拠しています。

単位mm

呼び	d	D	D ₁	D ₂	★D ₃	D ₄	D ₅	H ₁	H ₂	S	T ₁	T ₂	t ₁	t ₂	t ₃	価格
50	59.6	50	190	141.5	148	210	136	125	60	50	5.5	5	4	4	3.5	65,100



R:管用テーパねじ G:管用平行ねじ

シート床用 掃兼ドレンわんトラップ

防水層用

KSR-5B

塩ビ床シート
モルタル下地

■部品表

No.	部品名	材質	表面処理
1	ふた	CAC 202	ニッケルめっき
2	ストレーナ	CAC 202	ニッケルめっき
3	引き上げボルト	C 3604 BD	ニッケルめっき
4	スナップリング	SUS 304	
5	パッキン	CR(クロロブレンゴム)	
6	引き上げボルト用パッキン	CR(クロロブレンゴム)	
7	シート押え	CAC 202	ニッケルめっき
8	十字穴付きさら小ねじ	SUS 304	
9	防水層受つば	FC 150	水溶性合成樹脂焼付塗装
10	本体	FC 150	水溶性合成樹脂焼付塗装
11	座板	FC 150	水溶性合成樹脂焼付塗装
12	わん	FC 150	エポキシ樹脂コーティング
13	ボルト	SS 400	電気亜鉛めっき

◎部品No.⑭接続管は付属しません。図の⑫寸法を現場に合わせて製作して下さい。→
★D3寸法に合わせて、塩ビ床シートに穴をあけて下さい。〈P.12〉のKSR施工例図をご参照下さい。

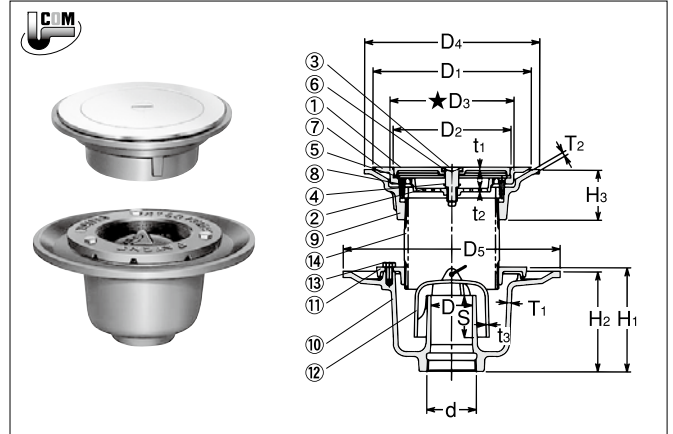
◎本体ビス止め仕様品もございます。品番 **KSR-T5B**

■寸法表

*dねじ部は、JIS B 0203(管用テーパねじ)に準拠しています。

単位mm

呼び	d	D	D ₁	D ₂	★D ₃	D ₄	D ₅	H ₁	H ₂	H ₃	S	T ₁	T ₂	t ₁	t ₂	t ₃	価格
50	59.6	50	190	141.5	148	210	260	125	120	60	50	5.5	5	4	4	3.5	69,000



R:管用テーパねじ G:管用平行ねじ

SO

掃兼ドレン

シート床用 掃兼ドレンPトラップ

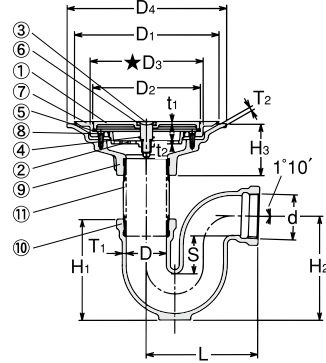
防水層用

KSR-P

塩ビ床シート
モルタル下地

■部品表

No.	部品名	材質	表面処理
1	ふた	CAC 202	ニッケルめっき
2	ストレーナ	CAC 202	ニッケルめっき
3	引き上げボルト	C 3604 BD	ニッケルめっき
4	スナップリング	SUS 304	
5	パッキン	CR(クロロブレンゴム)	
6	引き上げボルト用パッキン	CR(クロロブレンゴム)	
7	シート押え	CAC 202	ニッケルめっき
8	十字穴付きさら小ねじ	SUS 304	
9	防水層受つば	FC 150	水溶性合成樹脂焼付塗装
10	本体	FC 150	水溶性合成樹脂焼付塗装



◎部品No.⑪接続管は付属しません。図のℓ寸法を現場に合わせて製作して下さい。→ R:管用テーパねじ

◆掃除口(黄銅製プラグ)付仕様品の製作も承ります。品番 **KSR-P (P)** ← 受注生産品

施工時のお願い: 掃除口付仕様品はプラグを完全に締め付けて下さい。

■寸法表

※dねじ部は、JIS B 0203(管用テーパねじ)に準拠しています。

単位mm

呼び	d	D	D1	D2	★D3	D4	H1	H2	H3	L	S	T1	T2	t1	t2	価格(円)
50	59.6	53	190	141.5	148	210	132	136	68	148	50	5	5	4	4	68,300
80	87.8	81	152	101.5	110	171	181	193	54	204	65	6	4.5	3	4	61,000
100	113.0	105	190	141.5	148	210	220	238	60	249	65	7.5	5	4	4	90,700

SO

掃兼ドレン

排水金具

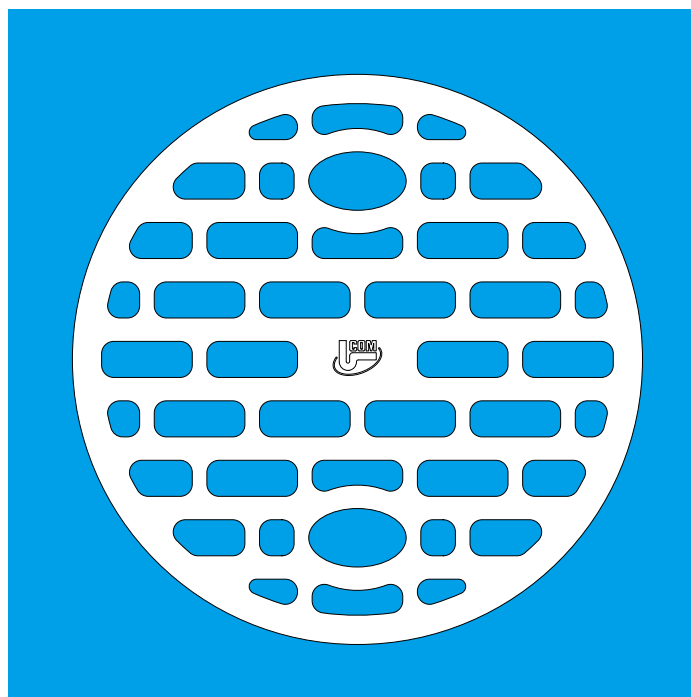
FD



非鏡面仕上の情報はこちら

<https://www.kojima-core.co.jp/20041228report.html>

hp 2004年12月28日号



公共建築



学校建築



病院建築



工場建築



戸建住宅

FD

⚠ 注意

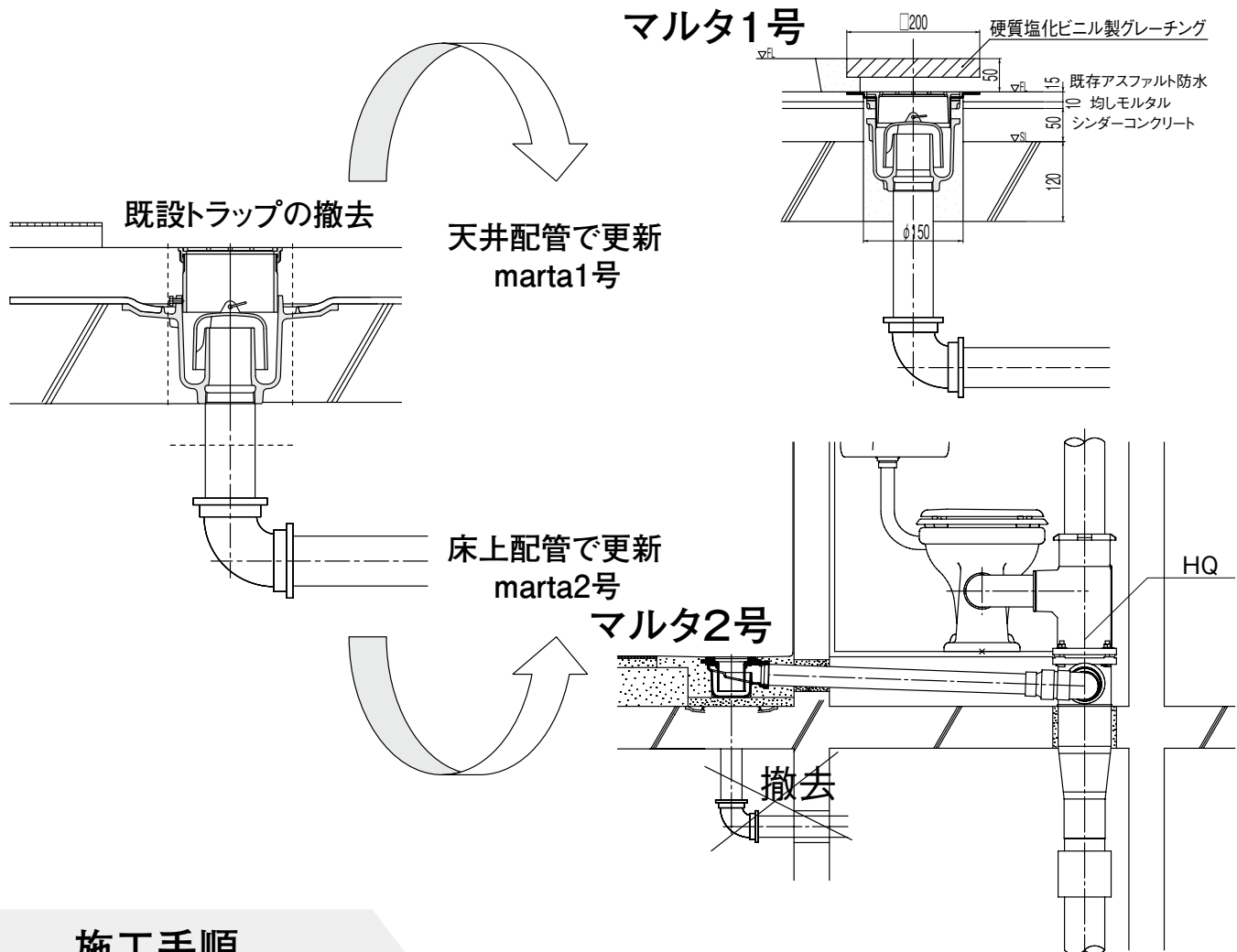
取扱・施工・維持管理上のご注意

- 取** 梱包に使用しているPPバンドは、輸送中の摩擦などにより強度が低下して切れやすくなる場合がありますので、持ち運びの際は充分ご注意ください。
- 取** 黄銅铸件製品は、変形やキズがつきやすいので乱暴な取り扱いはいししないで下さい。
- 取** 鋳鉄製品の塗装は一次防錆塗装です。塗装にキズがつくと錆が発生しやすくなりますので、取り扱いにはご注意ください。
- 取** 配管や部品接続のねじ部が損傷しないように、取り扱いにはご注意ください。
- 施** 標準仕様の器材は一般生活排水用として製作しています。**薬品類や特殊な排水の用途には使用できません。**
- 施** ねじ配管の場合は、シールテープなどを使用して確実に施工して下さい。
- 施** ビニル管配管の場合は、管材メーカーの指定する接着剤を使用して確実に施工して下さい。
- 施** 「養生シート」を添付してある場合は、施工中の損傷防止のため、シートに記載の説明に従って正しく使用して下さい。
- 維** 水封式排水トラップは、排水の使用頻度が少ない場合封水が蒸発し防臭機能が損なわれ排水管内の臭気等が室内に侵入しますので水を補給して下さい。
- 維** 排水トラップの「わん」を取り外したまま使用すると防臭機能が損なわれ、排水管内の臭気等が室内に侵入しますので「わん」は取り外したままで使用しないで下さい。
- 維** 横型排水トラップの「封水筒」を取り外したまま使用すると防臭機能が損なわれ、排水管内の臭気等が室内に侵入しますので「封水筒」は取り外したままで使用しないで下さい。
- 維** 掃除口付仕様品は、掃除後「プラグ」を確実に締め付けて下さい。
- 維** 排水トラップは、機能確保のために定期的に清掃して下さい。

浴室床排水トラップの更新

浴室ユニットが普及する以前は、アスファルト防水層用の床排水トラップ：T5Bを用い、現場で防水施工した浴室を作り、その上に浴槽を置くという施工方法が一般的でした。床排水トラップ：T5Bは床スラブに埋め込まれ、排水横枝管は下階の天井を横引して排水立て管に接続されています。築30年を超える高経年マンションでは漏水に端を発して、防水や雑排水管の更新工事が始まってきています。FRP防水による防水の改修および雑排水管の改修工事に適したmarta1号、marta2号を提案します。

FD
排水金具



施工手順

- ① 既設トラップの撤去 (コア抜き・ハツリ)
- ② marta本体の、位置決め・配管・埋め戻し



- ③ FRP防水板付 上部金具の取り付け レベル調整



- ④ FRP防水の積層 (FRP防水との密着性UP)



- ⑤ 施工完了



更新用浴室床排水トラップ FRP防水用

marta-1 たて型排水トラップ

■部品表

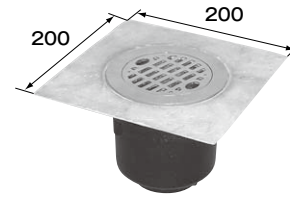
No.	部品名	材質	表面処理
1	ストレーナ	CAC 202	ニッケルめっき
2	金具枠	CAC 202	ニッケルめっき
3	パッキン	EPDM	
4	スリップワッシャー	PE	
5	締め付けリング	FC 150	水溶性合成樹脂焼付塗装
6	本体	FC 150	水溶性合成樹脂焼付塗装
7	わん	フェノール樹脂製	
8	FRP防水板	FRP	

- ◎①ストレーナは落とし込み式です。
- ◎⑧FRP防水板は工場て組み付けて出荷します。
- ◎⑤締め付けリングをゆるめると漏水します。絶対ゆるめないでください。

P.31 > 専用ハンドルUH5をご使用ください。

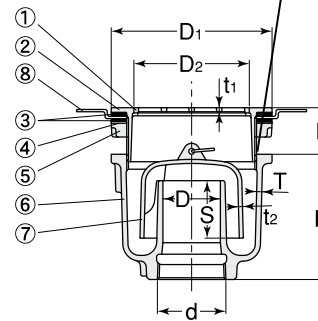


マルタ1号



施工上のご注意

- ②金具枠ねじ部にシールテープを2重巻きし、
- ⑥本体ねじ部にヘルメシールを塗布して水密性を確保してください。



■寸法表

※dねじ部は、JIS B 0203 (管用テーパねじ) に準拠しています。

単位mm

呼び	d	D	D1	D2	H	h	S	T	t1	t2	価格(円)
50	59.6	50	140	103	109	25.5~40.5	50	5	3.5	4	46,100

FD

排水金具

更新用浴室床排水トラップ FRP防水用

marta-2 よこ型排水トラップ

■部品表

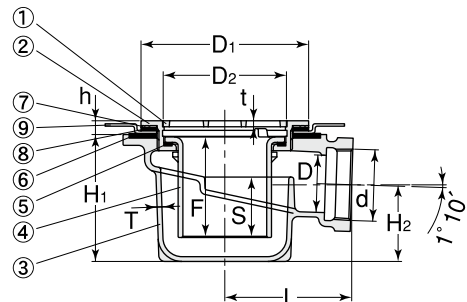
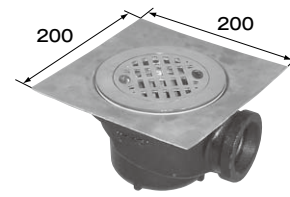
No.	部品名	材質	表面処理
1	ストレーナ	CAC 202	ニッケルめっき
2	金具枠	CAC 202	ニッケルめっき
3	本体	FC 150	水溶性合成樹脂焼付塗装
4	封水筒	CAC 202	ニッケルめっき
5	防臭パッキン	CR	
6	密閉パッキン	CR	
7	スリップワッシャー	PE	
8	平パッキン	CR	
9	FRP防水板	FRP	

- ◎①ストレーナは落とし込み式です。
- ◎⑨FRP防水板は現場て組みたててください。
- ◎⑥密閉パッキン⑨FRP防水板⑧平パッキン⑦スリップワッシャーを挟んで②金具枠を締め付けてください。
- ◎③本体は傾斜排水満付です。

P.31 > 専用ハンドルUH7をご使用ください。



マルタ2号



■寸法表

※dねじ部は、JIS B 0203 (管用テーパねじ) に準拠しています。

単位mm

呼び	d	D	D1	D2	F	H1	H2	h	L	S	T	t	価格(円)
50	59.6	50	140	103	84	106	64	14.5	110	4	4.5	3.5	52,000

ステンレス製C型 床排水金具【内ねじ型】 非防水用

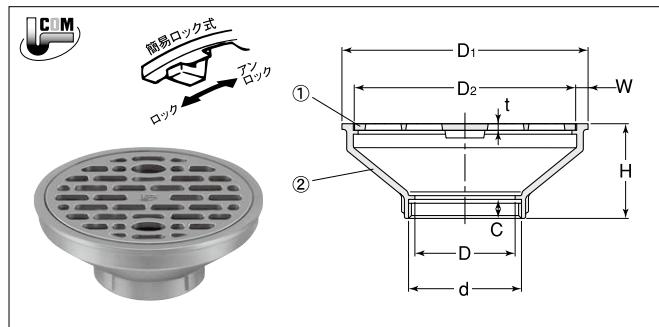
CB (SU)

※JCW 204

■部品表

No.	部品名	材質	表面処理
1	ストレーナ	SCS 13	
2	金具枠	SCS 13	

◎ストレーナは簡易ロック式です。
※ストレーナの排水孔の排水管路断面積は、排水管の有効断面積以上あります。



■寸法表

※dねじ部は、JIS B 0202 (管用平行ねじ) に準拠しています。

単位 mm

呼び	d	D	D1	D2	W	C	H	t	価格(円)
40	47.8	40	100	87	6	10	45	3.5	11,600
50	59.6	50	130	117	6	10	50	3.5	15,100
65	75.1	65	155	142	6	10	55	4.5	24,400
80	87.8	80	180	167	6	10	60	5.5	31,500
100	113.0	100	215	202	6	10	65	5.5	58,400

FD

排水金具

ステンレス製D型 床排水金具【内ねじ型】 非防水用

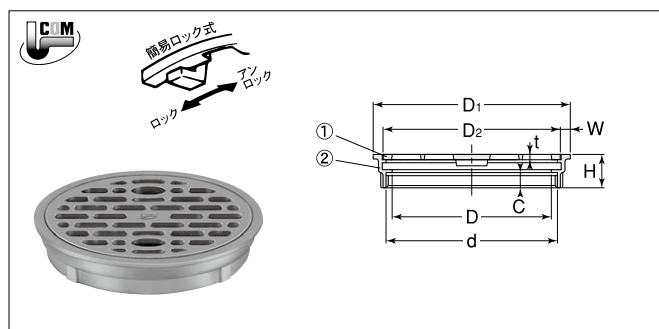
DB (SU)

※JCW 204

■部品表

No.	部品名	材質	表面処理
1	ストレーナ	SCS 13	
2	金具枠	SCS 13	

◎ストレーナは簡易ロック式です。



■寸法表

※dねじ部は、JIS B 0202 (管用平行ねじ) に準拠しています。

単位 mm

呼び	d	D	D1	D2	W	C	H	t	価格(円)
40	47.8	40	60	47	6	10	20	2.5	5,400
50	59.6	50	70	57	6	10	20	2.5	6,300
65	75.1	65	90	77	6	10	22	3	7,800
80	87.8	80	100	87	6	10	22	3.5	9,300
100	113.0	100	130	117	6	10	22	3.5	11,400
125	138.4	125	155	142	6	10	26	4.5	17,900
150	163.8	150	180	167	6	10	26	5.5	26,900
200	214.6	200	244	230	6.5	12	29	6	48,400
※ 90	100.3	90	114	101	6	10	22	3.5	9,900

※印付品は、JCW-203の規格にはない製品です。

▼ 調節管   の各種仕様については、P.32 をご参照下さい。

ステンレス製 床排水金具【VP.VU兼用型】 非防水用

DBV (SU)

■部品表

No.	部品名	材質	表面処理
1	ストレーナ	SCS 13	
2	金具枠	SCS 13	
3	パッキング	CR(クロロブレンゴム)	
4	★VUリング	PVC(塩化ビニル樹脂)	

◎ストレーナはねじ込み式です。

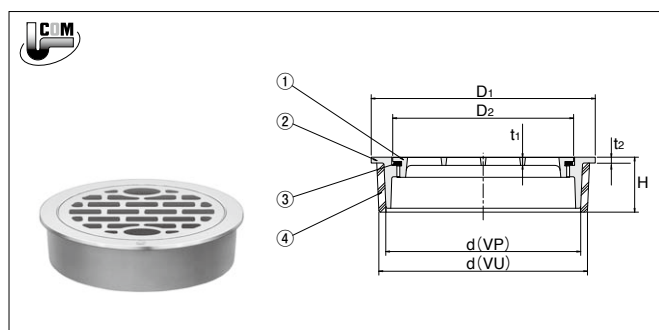
★VP管には、VUリング  を取り外してご使用下さい。

◎金具枠と塩化ビニル樹脂との接触面には、エポキシ系の接着剤をご使用下さい。

■寸法表

単位 mm

呼び	d		D1	D2	H		t1	t2	価格(円)
	VP用	VU用			VP用	VU用			
40	39	43	48	33	21	24.5	2	2.5	6,500
50	50	56	60	42	21	25.5	2.5	2.5	6,400
65	65	72	76	59	21	27.5	2.5	2.5	7,900
80	76	83	89	70	26	28	2.5	3	8,900
100	98	106	114	92	26	28	2.5	3	10,700
125	123	130	140	117	30	30	3.2	3	21,500
150	144	153	165	132	30	30	3.2	3	33,200



C型 床排水金具 防水層受つば付

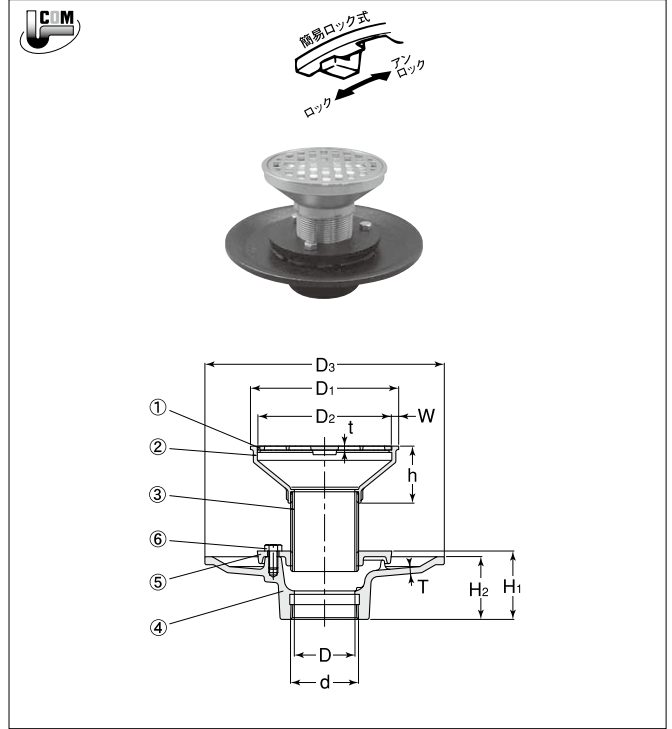
防水層用

KCB (SU) [上部ステンレス製]

■部品表

No.	部品名	材質	表面処理
1	ストレーナ	SCS 13	
2	金具枠	SCS 13	
3	調節管	SGP	亜鉛めっき
4	防水層受つば	FC 150	水溶性合成樹脂焼付塗装
5	座板	FC 150	水溶性合成樹脂焼付塗装
6	ボルト	SS 400	電気亜鉛めっき

- ストレーナは簡易ロック式です。
- 金具枠の上面は、調節管（標準長さ70mm）のねじと、ボルトによって床の仕上げ面に合わせて調節できます。
- ※ストレーナの排水孔の排水流路断面積は、排水管の有効断面積以上あります。
- 防水層受つばビス止め仕様もございます。品番 **TCB(SU)**



■寸法表

※dねじ部は、JIS B 0203 (管用テーパねじ) に準拠しています。

単位 mm

呼び	d	D	D1	D2	D3	W	H1	H2	h	T	t	価格(円)
40	47.8	42	100	87	190	6	57	52	45	5	3.5	17,600
50	59.6	53	130	117	210	6	60	55	50	5.5	3.5	21,600
65	75.1	68	155	142	230	6	64	59	55	5.5	4.5	32,800
80	87.8	81	180	167	240	6	67	62	60	5.5	5.5	41,100
100	113.0	105	215	202	270	6	72	67	65	6	5.5	70,300

D型 床排水金具 防水層受つば付

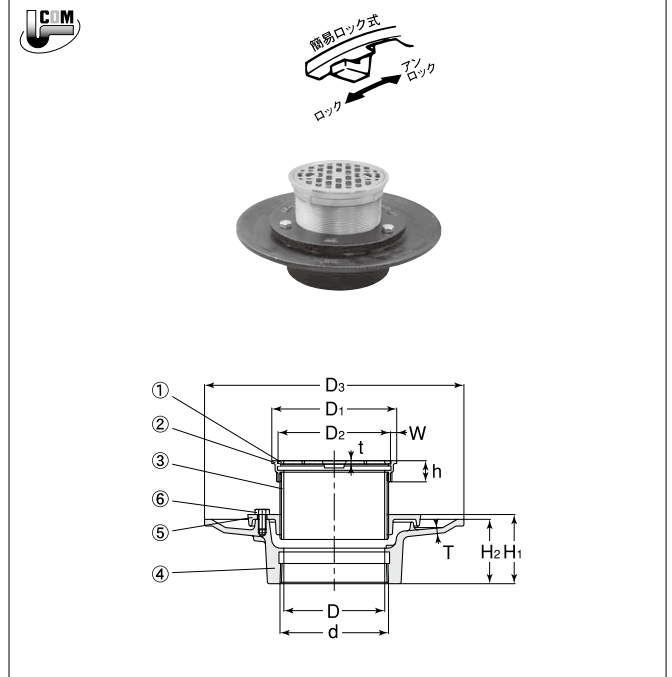
防水層用

KDB (SU) [上部ステンレス製]

■部品表

No.	部品名	材質	表面処理
1	ストレーナ	SCS 13	
2	金具枠	SCS 13	
3	調節管	SGP	亜鉛めっき
4	防水層受つば	FC 150	水溶性合成樹脂焼付塗装
5	座板	FC 150	水溶性合成樹脂焼付塗装
6	ボルト	SS 400	電気亜鉛めっき

- ストレーナは簡易ロック式です。
- 金具枠の上面は、調節管（標準長さ70mm）のねじと、ボルトによって床の仕上げ面に合わせて調節できます。
- 防水層受つばビス止め仕様もございます。品番 **TDB(SU)**



■寸法表

※dねじ部は、JIS B 0203 (管用テーパねじ) に準拠しています。

単位 mm

呼び	d	D	D1	D2	D3	W	H1	H2	h	T	t	価格(円)
40	47.8	42	60	47	190	6	57	52	20	5	2.5	11,400
50	59.6	53	70	57	210	6	60	55	20	5.5	2.5	12,800
65	75.1	68	90	77	230	6	64	59	22	5.5	3	16,200
80	87.8	81	100	87	240	6	67	62	22	5.5	3.5	18,900
100	113.0	105	130	117	270	6	72	67	22	6	3.5	23,300
125	138.4	131	155	142	305	6	76	71	26	6	4.5	38,900
150	163.8	155	180	167	330	6	80	74	26	6	5.5	50,500

FD

排水金具

Pトラップ

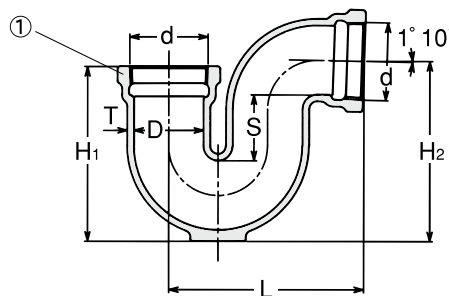
非防水用

KP

■部品表

No.	部品名	材質	表面処理
1	本体	FC 150	水溶性合成樹脂焼付塗装

◆掃除口（黄銅製プラグ）付仕様品の製作も承ります。品番 **KP (P)** ◀ **受注生産品**
：略号 **(P)**



施工時のお願い：掃除口付仕様品はプラグを完全に締め付けて下さい。

■寸法表

※dねじ部は、JIS B 0203(管用テーパねじ)に準拠しています。

単位 mm

呼び	d	D	H1	H2	L	S	T	価格(円)	KP(P) 価格(円)
40	47.8	42	118	120	135	50	5	6,600	9,200
50	59.6	53	132	136	148	50	5	9,900	12,500
65	75.1	68	165	173.5	175	65	5.5	14,000	16,600
80	87.8	81	181	193	204	65	6	18,600	21,200
100	113.0	105	220	238	249	65	7.5	32,300	34,900

FD

排水金具

施工時のお願い：掃除口付仕様はプラグを完全に締め付けて下さい。

床排水トラップ


非防水用

KT16A (SU) 【上部ステンレス製】

※JCW 201

■部品表

No.	部品名	材質	表面処理
1	ストレーナ	SCS 13	
2	金具枠	SCS 13	
3	バスケット	C 2720 P	クロムめっき
4	本体	FC 150	エポキシ樹脂コーティング

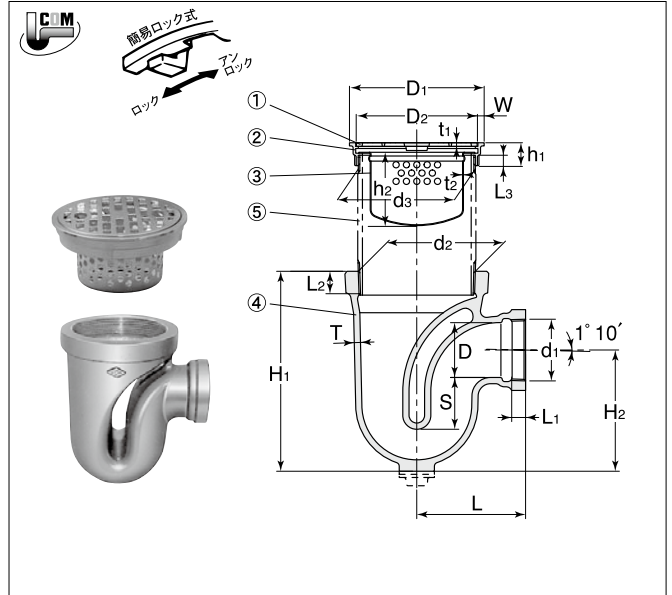
◎部品No.⑤接続管は付属しません。図のL寸法を現場に合わせて製作して下さい。→ 

◎ストレーナは簡易ロック式です。

◆掃除口(黄銅製プラグ)付仕様の製作も承ります。品番 **KT16A(SU)(P)**

◀  受注生産品

※バスケットの排水孔およびトラップ内部の排水流路断面積は、排水管の有効断面積以上あります。



※d1, d2ねじ部は、JIS B 0203(管用テーパねじ)に準拠しています。

※d3ねじ部は、JIS B 0202(管用平行ねじ)に準拠しています。

■寸法表

単位 mm

呼び	d1	d2	d3	D	D1	D2	W	H1	H2	h1	h2	S	L	L1	L2	L3	T	t1	t2	価格(円)
50	59.6	113.0	113.0	53	130	117	6	198	122	22	71	50	105	13	21	10	6	3.5	0.8	37,700
80	87.8	163.8	163.8	81	180	167	6	242	154	26	94	50	136	17	24	10	6	5.5	1	75,000

▶ 掃除口付(P)仕様は、2,600円加算してください。

品番の後ろに(P)を表示してご用命ください。→ 例 **KT16A(SU)(P)**

施工時のお願い：掃除口付仕様はプラグを完全に締め付けて下さい。

床排水トラップ

防水層受つば付


防水層用

KT16B (SU) 【上部ステンレス製】

※JCW 201

■部品表

No.	部品名	材質	表面処理
1	ストレーナ	SCS 13	
2	金具枠	SCS 13	
3	バスケット	C 2720 P	クロムめっき
4	調節管	SGP	電気亜鉛めっき
5	防水層受つば	FC 150	水溶性合成樹脂焼付塗装
6	座板	FC 150	水溶性合成樹脂焼付塗装
7	ボルト	SS 400	亜鉛めっき
8	本体	FC 150	エポキシ樹脂コーティング

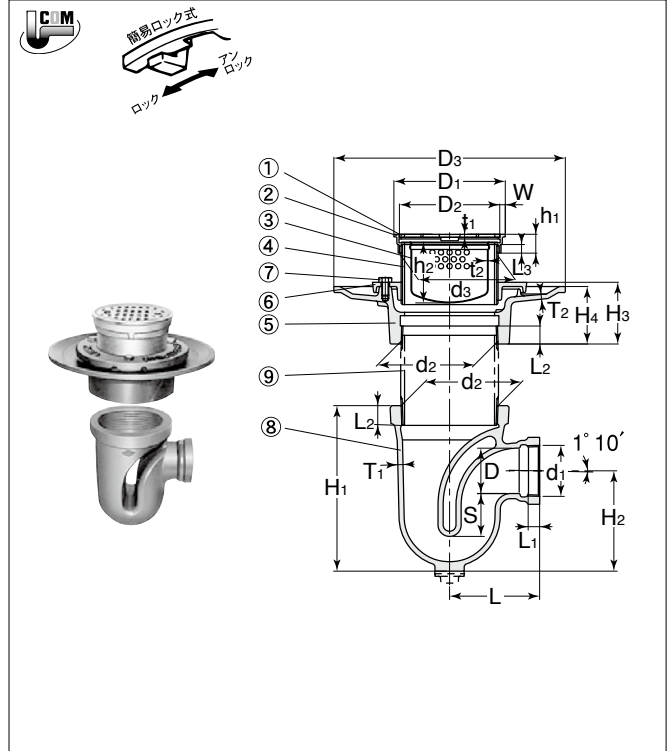
◎部品No.⑨接続管は付属しません。図のL寸法を現場に合わせて製作して下さい。→ 

◎ストレーナは簡易ロック式です。

◆掃除口(黄銅製プラグ)付仕様の製作も承ります。品番 **KT16B(SU)(P)**

◀  受注生産品

※バスケットの排水孔およびトラップ内部の排水流路断面積は、排水管の有効断面積以上あります。



R：管用テーパねじ G：管用平行ねじ

※d1, d2ねじ部は、JIS B 0203(管用テーパねじ)に準拠しています。

※d3ねじ部は、JIS B 0202(管用平行ねじ)に準拠しています。

■寸法表

単位 mm

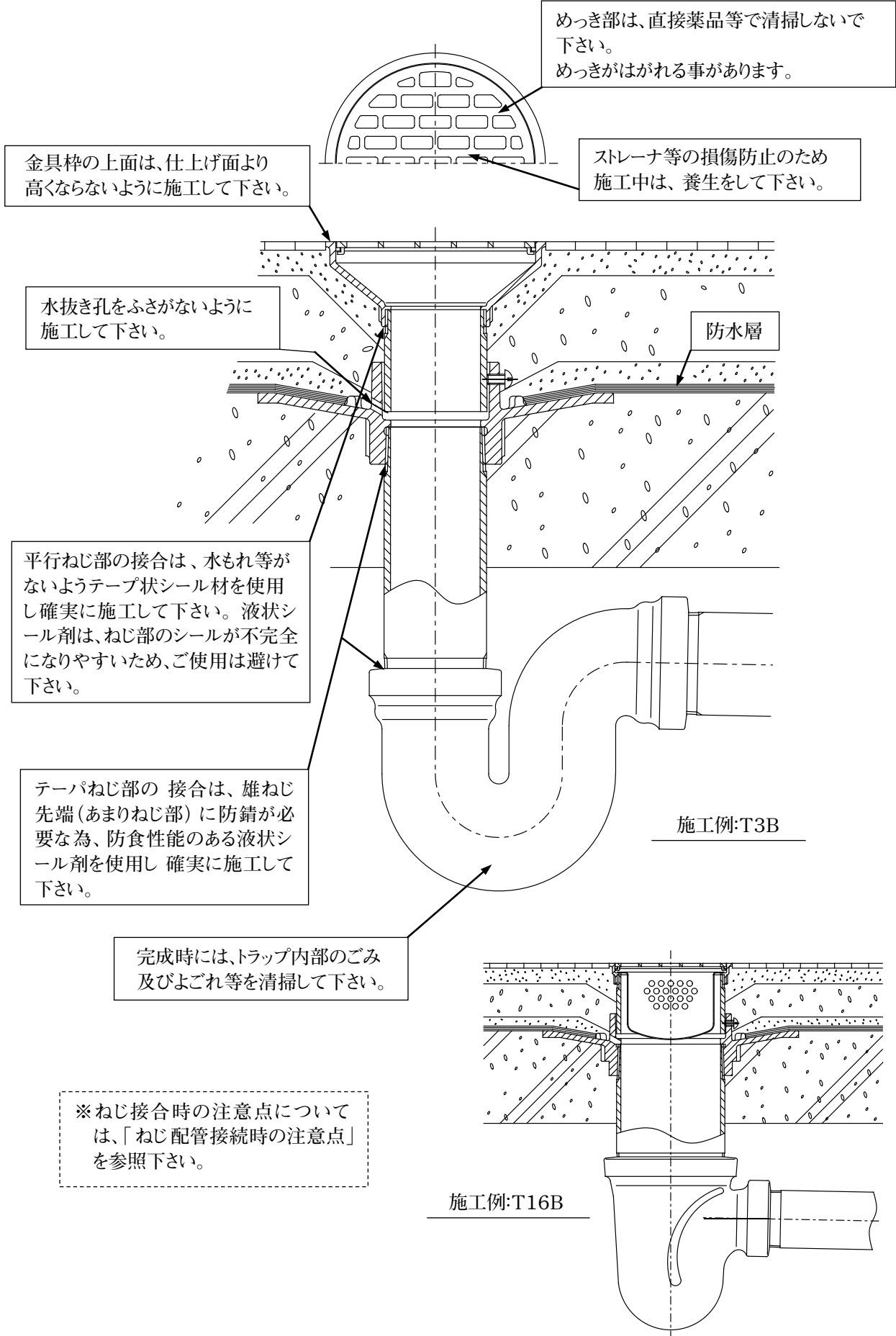
呼び	d1	d2	d3	D	D1	D2	D3	W	H1	H2	H3	H4	h1	h2	S	L	L1	L2	L3	T1	T2	t1	t2	価格(円)
50	59.6	113.0	113.0	53	130	117	270	6	198	122	72	67	22	71	50	105	13	21	10	6	5.5	3.5	0.8	49,600
80	87.8	163.8	163.8	81	180	167	330	6	242	154	79	74	26	94	50	136	17	24	10	6	6	5.5	1	98,600

▶ 掃除口付(P)仕様は、2,600円加算してください。

品番の後ろに(P)を表示してご用命ください。→ 例 **KT16B(SU)(P)**

お願い：◀  受注生産品の納期はお問い合わせ下さい。

JCW201 床排水トラップ (P形・変形P形)



床排水トラップ 簡易ロック式ストレーナ付 非防水用

KT5A (SU) 【上部ステンレス製】 ※JCW 201

■部品表

No.	部品名	材質	表面処理
1	ストレーナ	SCS 13	
2	金具枠	SCS 13	
3	調節管	SGP	亜鉛めっき
4	本体	FC 150	水溶性合成樹脂焼付塗装
5	わん	FC 150	エポキシ樹脂コーティング

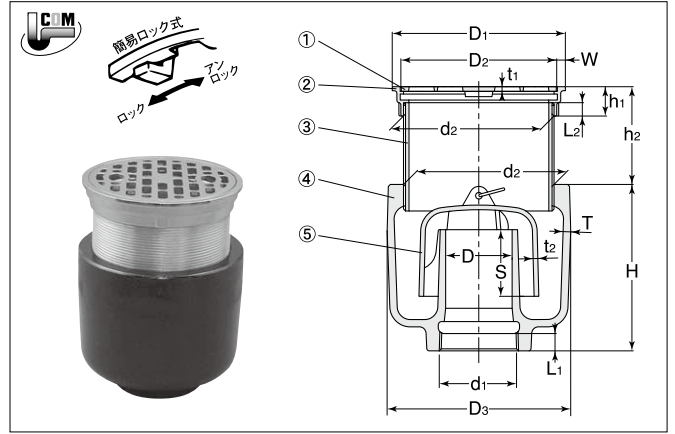
- ストレーナは簡易ロック式です。
- 金具枠の上面は、調節管（標準長さ70mm）のねじによって床の仕上げ面に合わせて調節できます。
- 樹脂製わん仕様もございます。品番 **KT5A(SU)(FW)**

■寸法表

※d1ねじ部は、JIS B 0203（管用テーパねじ）に準拠しています。
 ※d2ねじ部は、JIS B 0202（管用平行ねじ）に準拠しています。

呼び	d1	d2	D	D1	D2	D3	W	H	h1	h2	S	L1	L2	T	t1	t2	価格(円)	KT5A(SU)(FW) 価格(円)
※40	47.8	100.3	40	114	101	125	6	125	22	22~75	50	11	10	5	3.5	3.5	18,500	17,800
50	59.6	113.0	50	130	117	138	6	125	22	22~75	50	13	10	5.5	3.5	3.5	22,100	21,600
65	75.1	138.4	65	155	142	163	6	135	26	26~80	50	15	10	6	4.5	4	31,600	31,400
80	87.8	163.8	80	180	167	186	6	145	26	26~79	50	17	10	6	5.5	4	45,000	44,600
100	113.0	214.6	100	244	230	240	6	170	29	29~80	50	21	12	6.5	6	5	85,200	84,900

※ 印付品は、JCW規格にはない製品です。



床排水トラップ 簡易ロック式ストレーナ付 非防水用

T5A (SU) 【上部ステンレス製】 ※JCW 201

■部品表

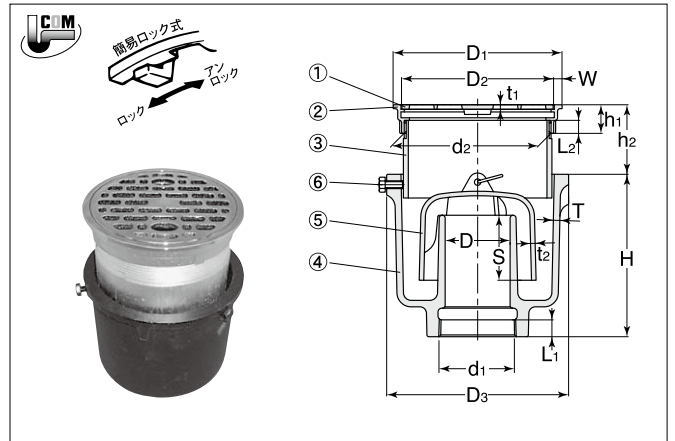
No.	部品名	材質	表面処理
1	ストレーナ	SCS 13	
2	金具枠	SCS 13	
3	調節管	SGP	亜鉛めっき
4	本体	FC 150	水溶性合成樹脂焼付塗装
5	わん	FC 150	エポキシ樹脂コーティング
6	ボルト	SS 400	電気亜鉛めっき

- ストレーナは簡易ロック式です。
- 金具枠の上面は、調節管（標準長さ70mm）と、ボルトによって床の仕上げ面に合わせて調節できます。
- 樹脂製わん仕様もございます。品番 **T5A(SU)(FW)**

■寸法表

※d1ねじ部は、JIS B 0203（管用テーパねじ）に準拠しています。
 ※d2ねじ部は、JIS B 0202（管用平行ねじ）に準拠しています。

呼び	d1	d2	D	D1	D2	D3	W	H	h1	h2	S	L1	L2	T	t1	t2	価格(円)	T5A(SU)(FW) 価格(円)
50	59.6	113.0	50	130	117	140	6	125	22	22~55	50	13	10	5	3.5	3.5	22,200	21,700
65	75.1	138.4	65	155	142	167	6	151	26	26~60	50	15	10	5.5	4.5	4	35,200	35,000
80	87.8	163.8	80	180	167	192	6	167	26	26~56	50	17	10	5.5	5.5	4	46,300	45,900



床排水トラップ 簡易ロック式ストレーナ付 防水層用

KT5B (SU) 【上部ステンレス製】 ※JCW 201

■部品表

No.	部品名	材質	表面処理
1	ストレーナ	SCS 13	
2	金具枠	SCS 13	
3	調節管	SGP	亜鉛めっき
4	本体	FC 150	水溶性合成樹脂焼付塗装
5	座板	FC 150	水溶性合成樹脂焼付塗装
6	わん	FC 150	エポキシ樹脂コーティング
7	ボルト	SS 400	電気亜鉛めっき

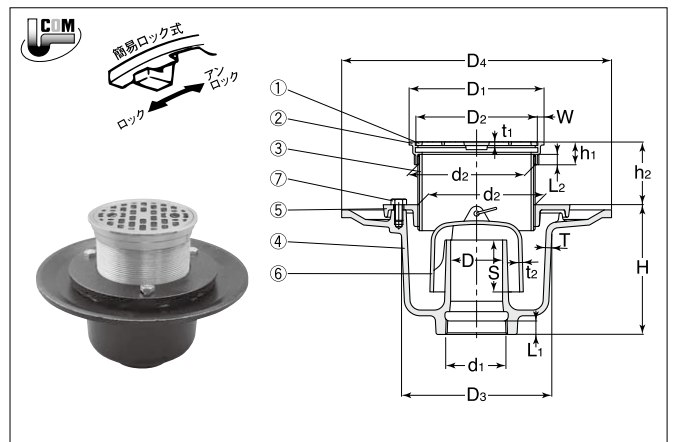
- ストレーナは簡易ロック式です。
- 金具枠の上面は、調節管（標準長さ70mm）のねじと、ボルトによって床の仕上げ面に合わせて調節できます。
- 樹脂製わん仕様もございます。品番 **KT5B(SU)(FW)**

■寸法表

※d1ねじ部は、JIS B 0203（管用テーパねじ）に準拠しています。
 ※d2ねじ部は、JIS B 0202（管用平行ねじ）に準拠しています。

呼び	d1	d2	D	D1	D2	D3	D4	W	H	h1	h2	S	L1	L2	T	t1	t2	価格(円)	KT5B(SU)(FW) 価格(円)
※40	47.8	100.3	40	114	101	125	230	6	125	22	22~75	50	11	10	5	3.5	3.5	21,000	20,300
50	59.6	113.0	50	130	117	146	260	6	125	22	22~75	50	13	10	5.5	3.5	3.5	26,000	25,500
65	75.1	138.4	65	155	142	168	290	6	135	26	26~80	50	15	10	6	4.5	4	38,000	37,800
80	87.8	163.8	80	180	167	196	320	6	145	26	26~79	50	17	10	6	5.5	4	49,700	49,300
100	113.0	214.6	100	244	230	249	380	6	166	29	29~80	50	21	12	6.5	6	5	90,500	90,200

※ 印付品は、JCW規格にはない製品です。



床排水トラップ 簡易ロック式ストレーナ付 防水層用

T5B (SU) [上部ステンレス製]

※JCW 201

■部品表

No.	部品名	材質	表面処理
1	ストレーナ	SCS 13	
2	金具枠	SCS 13	
3	調節管	SGP	亜鉛めっき
4	本体	FC 150	水溶性合成樹脂焼付塗装
5	わん	FC 150	エポキシ樹脂コーティング
6	ボルト	SS 400	電気亜鉛めっき

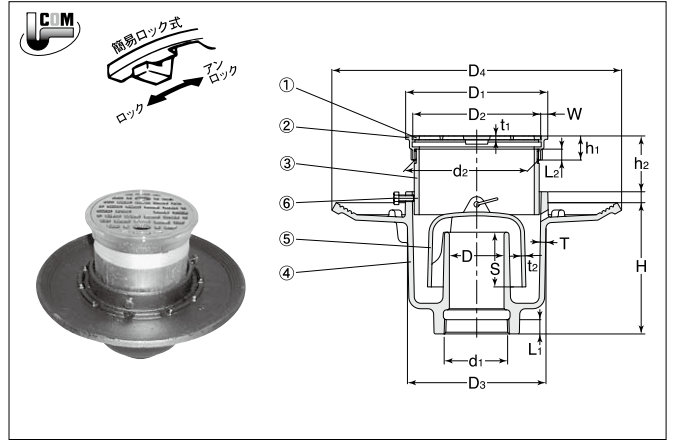
- ◎ストレーナは簡易ロック式です。
- ◎金具枠の上面は、調節管（標準長さ70mm）と、ボルトによって床の仕上げ面に合わせて調節できます。
- ◎樹脂製わん仕様品もございます。品番 **T5B (SU)(FW)**

■寸法表

※d1ねじ部は、JIS B 0203(管用テーパねじ)に準拠しています。
 ※d2ねじ部は、JIS B 0202(管用平行ねじ)に準拠しています。

単位 mm

呼び	d1	d2	D	D1	D2	D3	D4	W	H	h1	h2	S	L1	L2	T	t1	t2	価格(円)	T5B(SU)(FW) 価格(円)
50	59.6	113.0	50	130	117	127	265	6	120	22	22~56	50	13	10	5	3.5	3.5	25,800	25,300
65	75.1	138.4	65	155	142	154	277	6	141	26	26~60	50	15	10	5.5	4.5	4	37,600	37,400
80	87.8	163.8	80	180	167	179	300	6	157	26	26~60	50	17	10	5.5	5.5	4	51,300	50,900



◎小島の掃兼ドレン 掃除口と排水金具の機能を持つ塩ビ床シート用掃兼ドレンについては <P.12> KSR をご参照下さい。

シート床用 排水金具

防水層用

DBR

塩ビ床シート
モルタル下地

■部品表

No.	部品名	材質	表面処理
1	ストレーナ	CAC 202	ニッケルめっき
2	シート押え	CAC 202	ニッケルめっき
3	十字穴付きさら小ねじ		SUS 304
4	防水層受つば	FC 150	水溶性合成樹脂焼付塗装

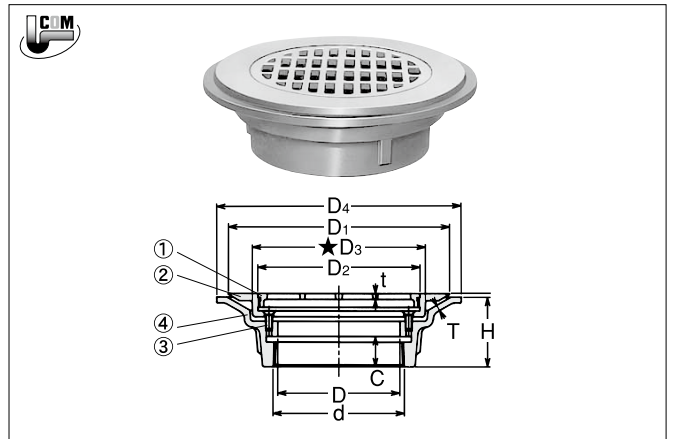
- ◎ストレーナはねじ込み式です。
- ★D3寸法に合わせて、塩ビ床シートに穴をあけて下さい。
 <P.12> のKSR施工例図をご参照下さい。
 塩ビ床シート用掃除口については <P.42> CIR をご参照下さい。
- ◎防水層用もございます。品番 **DBR-B**

■寸法表

※dねじ部は、JIS B 0203(管用テーパねじ)に準拠しています。

単位 mm

呼び	d	D	D1	D2	★D3	D4	H	C	T	t	価格(円)	DBR-B 価格(円)
50	59.6	50	120	77	83	140	49	18	4	3.5	15,600	26,400
65	75.1	60	140	88	96	158	52	20	4.5	3.5	19,700	25,700
80	87.8	72	152	101	110	171	54	22	4.5	3.5	24,400	31,200
100	113.0	105	190	139	148	210	60	26	5	5	31,300	39,200



シート床用 排水トラップ

防水層用

KT5A-R

塩ビ床シート
モルタル下地

■部品表

No.	部品名	材質	表面処理
1	ストレーナ	CAC 202	ニッケルめっき
2	シート押え	CAC 202	ニッケルめっき
3	十字穴付きさら小ねじ	SUS 304	
4	防水層受つば	FC 150	水溶性合成樹脂焼付塗装
5	本体	FC 150	水溶性合成樹脂焼付塗装
6	わん	FC 150	エポキシ樹脂コーティング

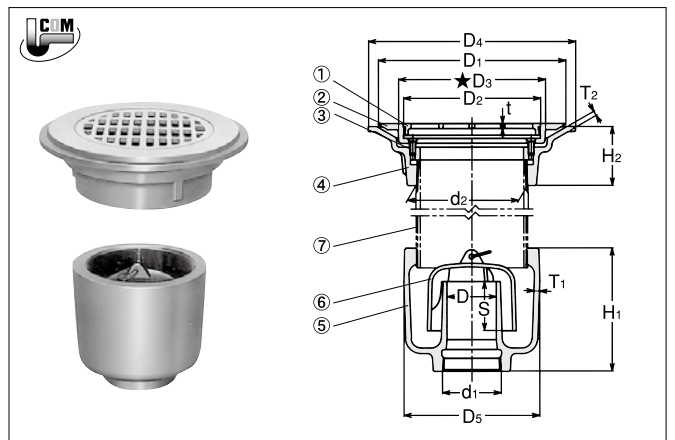
- ◎部品No.⑦接続管は付属しません。図の②寸法を現場に合わせて製作して下さい。→
- ◎ストレーナはねじ込み式です。
- ★D3寸法に合わせて、塩ビ床シートに穴をあけて下さい。<P.12> のKSR施工例図をご参照下さい。
- ★接続管は、シールテープを巻いて、ねじ込んで下さい。
- ◎防水層用もございます。品番 **KT5B-R** 定価：41,900円 / **T5B-R** 定価：41,900円

■寸法表

※d1, d2ねじ部は、JIS B 0203(管用テーパねじ)に準拠しています。

単位 mm

呼び	d1	d2	D	D1	D2	★D3	D4	D5	H1	H2	S	T1	T2	t	価格(円)
50	59.6	113.0	50	190	139	148	210	136	125	60	50	5.5	5	5	38,000



FD

排水金具

横型床排水トラップ

防水層用

KT7B

■部品表

No.	部品名	材質	表面処理
1	ストレーナ	CAC 202	ニッケルめっき
2	金具枠	CAC 202	ニッケルめっき
3	本体	FC 150	水溶性合成樹脂焼付塗装
4	封水筒受枠	CAC 202	ニッケルめっき
5	封水筒	CAC 202	ニッケルめっき
6	防臭パッキン	CR (クロロプレンゴム)	

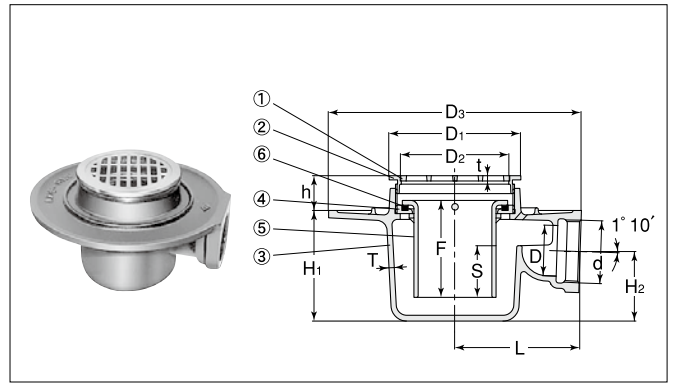
◎ストレーナは落とし込み式です。

■寸法表

※dねじ部は、JIS B 0203 (管用テーパねじ) に準拠しています。

単位 mm

呼び	d	D	D1	D2	D3	F	H1	H2	h	L	S	T	t	価格(円)
50	59.6	53	125	103	240	92	105	66	25~35	120	50	5	4.5	35,100



横型床排水トラップ 導入口付

防水層用

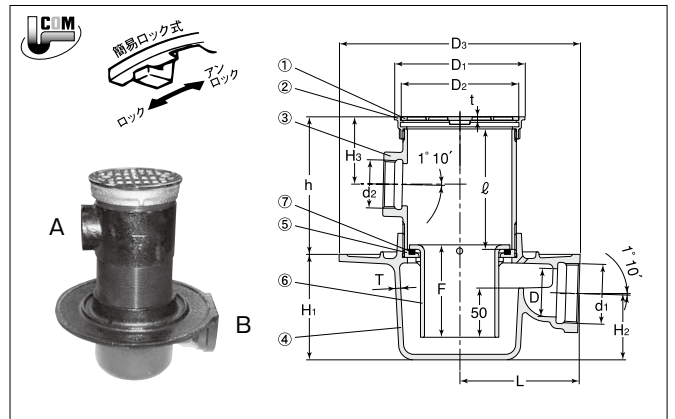
KT7BT(SU)

【上部ステンレス製】

■部品表

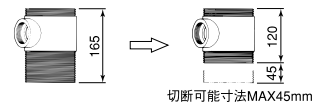
No.	部品名	材質	表面処理
1	ストレーナ	SCS 13	
2	金具枠	SCS 13	
3	導入口付接続管	FC 150	水溶性合成樹脂焼付塗装
4	本体	FC 150	水溶性合成樹脂焼付塗装
5	封水筒受枠	CAC 202	ニッケルめっき
6	封水筒	CAC 202	ニッケルめっき
7	防臭パッキン	CR (クロロプレンゴム)	

◎ストレーナは簡易ロック式です。



◎寸法表の呼びℓは導入口付接続管の長さを表わします。

◎導入口付接続管は下側ネジ部を床仕上げ寸法に合わせて切断してご使用下さい。



■寸法表

※d1, d2ねじ部は、JIS B 0203 (管用テーパねじ) に準拠しています。

単位 mm

呼び A×B ℓ	d1	d2	D	D1	D2	D3	F	H1	H2	H3	h	L	T	t	価格(円)
40×50 165	59.6	47.8	53	130	117	240	92	105	66	63	140~185	120	5	3.5	47,100

床排水トラップ 導入口付

防水層用

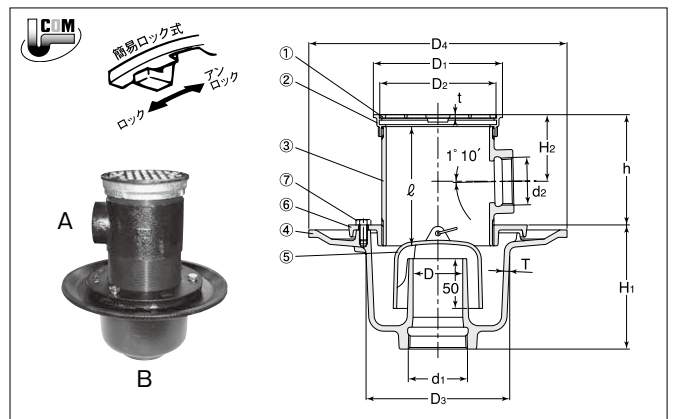
KT5BT(SU)

【上部ステンレス製】

■部品表

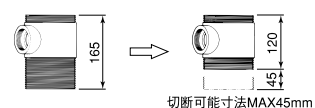
No.	部品名	材質	表面処理
1	ストレーナ	SCS 13	
2	金具枠	SCS 13	
3	導入口付接続管	FC 150	水溶性合成樹脂焼付塗装
4	本体	FC 150	水溶性合成樹脂焼付塗装
5	わん	FC 150	エポキシ樹脂コーティング
6	座板	FC 150	水溶性合成樹脂焼付塗装
7	ボルト	SS 400	電気亜鉛めっき

◎ストレーナは簡易ロック式です。



◎寸法表の呼びℓは導入口付接続管の長さを表わします。

◎導入口付接続管は下側ネジ部を床仕上げ寸法に合わせて切断してご使用下さい。



■寸法表

※d1, d2ねじ部は、JIS B 0203 (管用テーパねじ) に準拠しています。

単位 mm

呼び A×B ℓ	d1	d2	D	D1	D2	D3	D4	H1	H2	h	T	t	価格(円)
40×50 165	59.6	47.8	50	130	117	146	260	125	63	110~170	5.5	3.5	32,200

樹脂コート床用 排水金具

防水層用

DBQ

樹脂コート
モルタル下地

■部品表

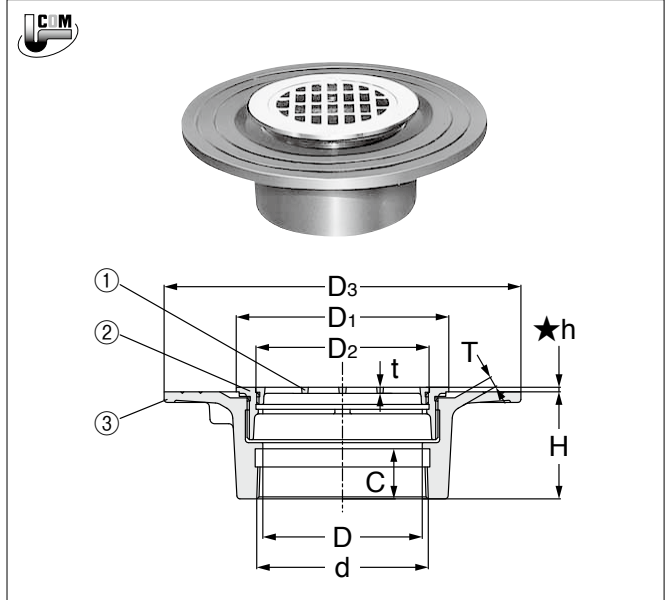
← 受注生産品

No.	部品名	材質	表面処理
1	ストレーナ	CAC 202	ニッケルめっき
2	金具枠	CAC 202	ニッケルめっき
3	防水層受つば	FC 150	水溶性合成樹脂焼付塗装

◎ストレーナはねじ込み式です。

★樹脂コート防水層の厚さに合わせて、金具枠の高さ★hを調節して下さい。

◀ P.13 のKSQ施工例図をご参照下さい。



■寸法表

※dねじ部は、JIS B 0203 (管用テーパねじ) に準拠しています。

単位 mm

呼び	d	D	D1	D2	D3	H	C	★h	T	t	価格(円)
50	59.6	53	90	60	180	58.5	22	2~20	6	3	15,400
65	75.1	68	103	77	195	62.5	25	2~20	6	3.5	19,900
80	87.8	81	116	88	210	65.5	28	2~20	7	3.5	22,300
100	113.0	105	140	114	235	70.5	33	2~20	7	4	29,300

樹脂コート床用 排水トラップ

防水層用

KT5Q

樹脂コート
モルタル下地

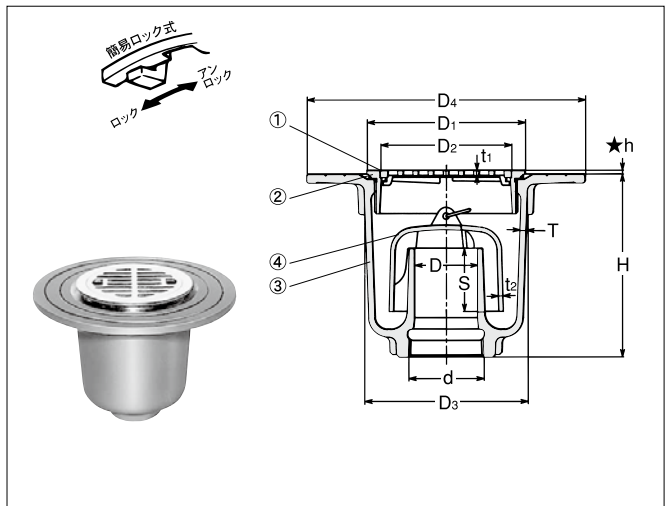
■部品表

No.	部品名	材質	表面処理
1	ストレーナ	CAC 202	ニッケルめっき
2	金具枠	CAC 202	ニッケルめっき
3	本体	FC 150	水溶性合成樹脂焼付塗装
4	わん	FC 150	エポキシ樹脂コーティング

◎ストレーナは簡易ロック式です。

★樹脂コート防水層の厚さに合わせて、金具枠の高さ★hを調節して下さい。

◀ P.13 のKSQ施工例図をご参照下さい。



■寸法表

※dねじ部は、JIS B 0203 (管用テーパねじ) に準拠しています。

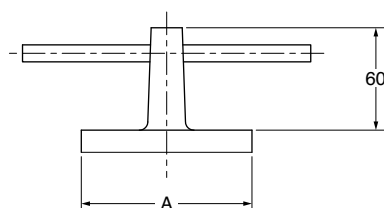
単位 mm

呼び	d	D	D1	D2	D3	D4	H	★h	S	T	t1	t2	価格(円)	KT5Q(FW)価格(円)
50	59.6	50	125	103.5	130	220	145	2~20	50	5	4	3.5	21,700	21,200

◎ストレーナを取り外す場合には、左にまわして合印▽を金具枠の合印△の位置に合わせて引き上げて下さい。

◎樹脂製わん仕様品もございます。品番 **KT5Q(FW)**

UH5 UH7 専用ハンドル



品番	A寸法	価格(円)
UH5	100	5,400
UH7	88	5,400

材 質 : FC 150

表面処理 : ニッケルめっき

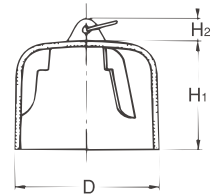
FD

排水金具



鑄鉄製「わん」は標準仕様として耐食性に優れたエポキシ樹脂コーティングを施しています。
錆付かず汚れにくいフェノール樹脂製わん付仕様品のご注文も承ります。

【材】フェノール樹脂製わん付仕様品には、品番の後に（FW）と表示して下さい。



わん

品番	区分	呼び	D	H1	H2	価格(円)
EW	KT5型用 標準仕様 鑄鉄製 エポキシ樹脂コーティング (色:黒)	40	78	68	14	2,800
		50	90	68	14	3,300
		65	110	77	16	3,500
		80	130	77	14	4,400
		100	167	90	23	6,900
▼ FW	KT5(FW)型用 ▼特殊仕様 フェノール樹脂製 (色:黒)	40	78	68	14	2,100
		50	90	68	14	2,800
		65	110	77	16	3,300
		80	130	77	14	4,000
		100	167	90	23	6,600
▼ NW	KT5(NW)型用 ▼特殊仕様 鑄鉄製 ナイロン樹脂コーティング (色:グレー)	40	75	67	12	4,400
		50	89	68	12	4,500
		65	115	78	12	4,900
		80	134	85	12	6,600
		100	167	92	12	10,000

FD

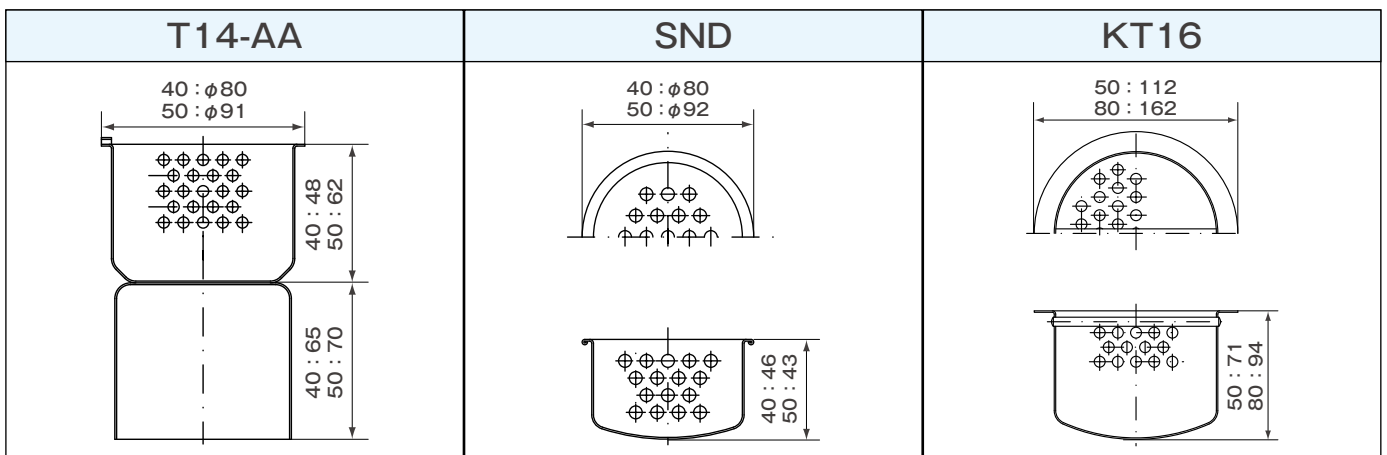
排水金具

調節管

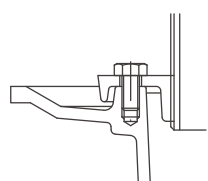
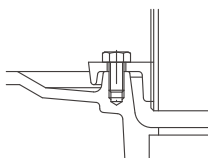
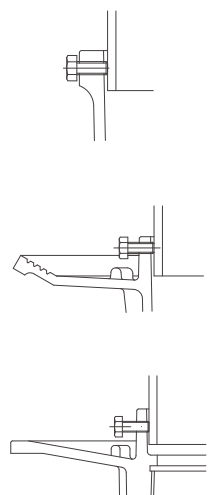
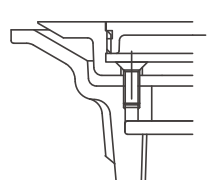
◎調節管は、上部金具を床の仕上面に合わせて調節するための短管です。(調節管は、標準品が付属します)
※JIS B 0202 (管用平行ねじ) に準拠しています。

品番	区分	呼び	価格(円)	品番	区分	呼び	価格(円)
B11-P7 標準品	KC用 全ねじ 標準 $\ell = 70\text{mm}$	40	1,700	B11-P15 (L=150)	KC用 両ねじ ▼ $\ell = 150\text{mm}$	40	3,100
		50	1,700			50	3,300
		65	2,400			65	4,000
		80	2,800			80	4,100
		(90)	3,600			(90)	4,500
		100	4,000			100	4,800
		125	4,900			125	6,100
		150	6,600			150	11,500
B14-P7 標準品	TCOB用 片ねじ 標準 $\ell = 70\text{mm}$	40	1,700	B11-P20 (L=200)	KC用 両ねじ ▼ $\ell = 200\text{mm}$	40	4,100
		50	1,700			50	4,500
		65	2,400			65	5,800
		80	2,800			80	6,100
		(90)	3,600			(90)	6,100
		100	3,800			100	7,100
		125	4,900			125	8,800
		150	6,600			150	17,100
		(200)	34,000	(200)	34,000		

バスケット



ボルト・ナット・小ねじ 一覧表

品名	呼び	数	形状	寸法	材質形状
KT5B(SU)	40~65	3	六角ボルト	W5/16×16	
	80~100	3	六角ボルト	W3/8×16	
KC(SU)	40~150	3	六角ボルト	W5/16×16	 SS 400 (亜鉛めっき)
T5A(SU)・T5B(SU) TCOB(SU)	共通	3	六角ボルト	M6×16	 SS 400 (亜鉛めっき)
DBR CIR	50	4	十字穴付さら小ねじ	M5×16	
	65~80	6		M5×16	
	100	8		M6×16	
KSR	80	6	十字穴付さら小ねじ	M5×16	SUS 304
	100	8		M6×16	
	100×50	8		M6×16	

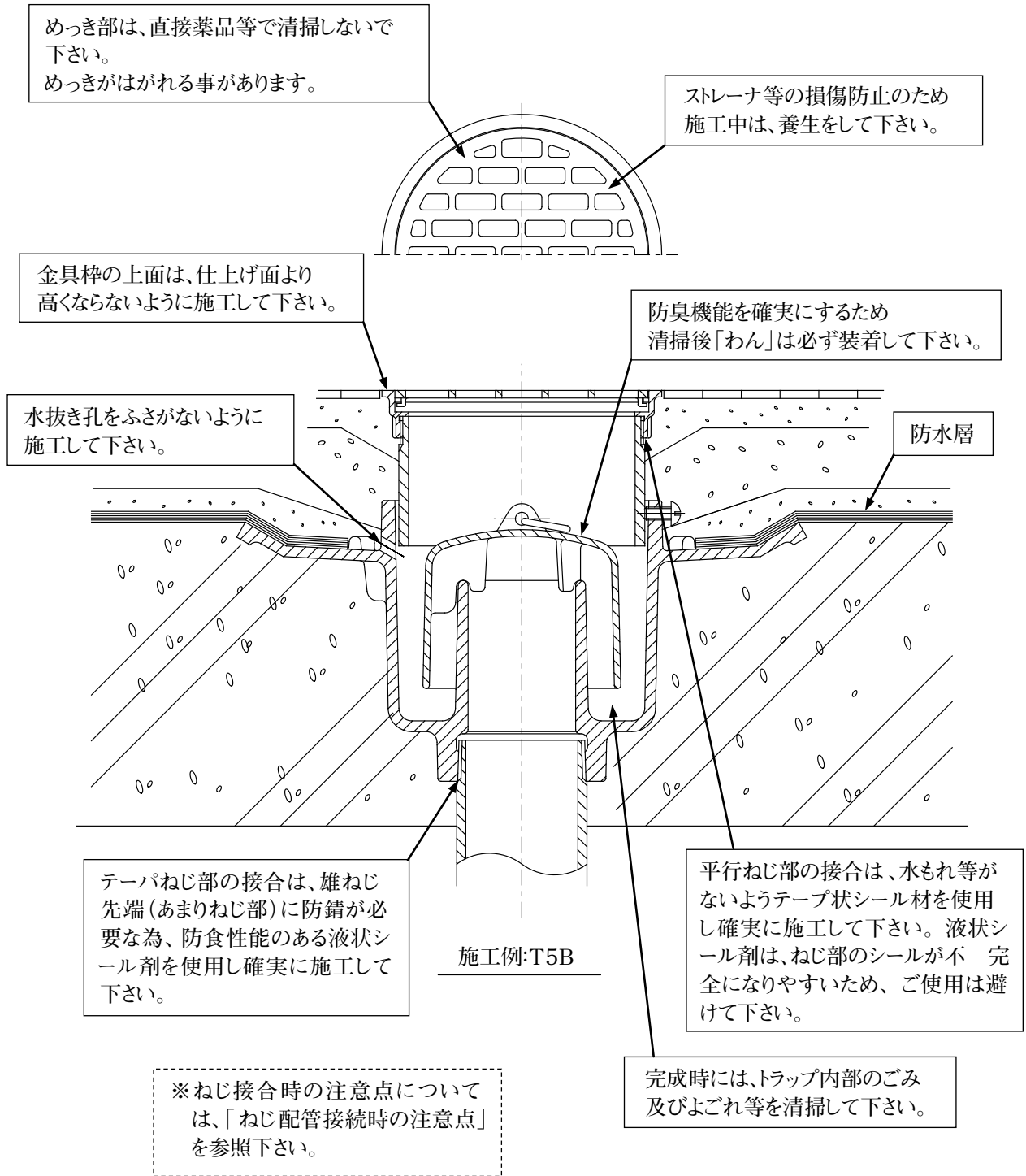
FD

排水金具

JCW201 床排水トラップ（わん形）

FD

排水金具

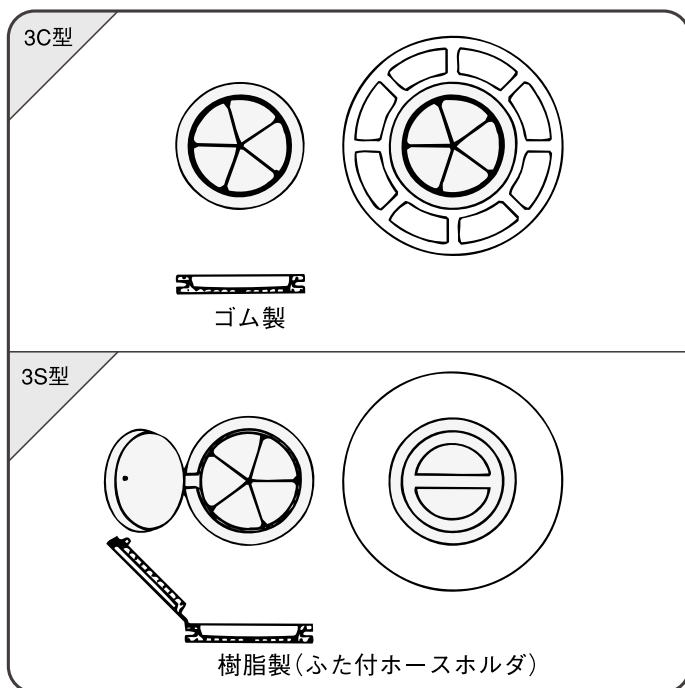


洗濯機排水金具

WD



洗濯機用
各種ホースホルダ



集合住宅



戸建住宅



病院建築



学校建築

WD

◎洗濯機ホース適用の口径は、25～35mmです。

⚠ 注意

取扱・施工・維持管理上のご注意

- 取** 梱包に使用しているPPバンドは、輸送中の摩擦などにより強度が低下して切れ易くなる場合がありますので、持ち運びの際は充分ご注意ください。
- 取** ステンレス、黄銅製品は、変形やキズが付き易いので乱暴な取り扱いはしないで下さい。
- 取** 鋳鉄製品の塗装は一次防錆塗装です。塗装にキズがつくと錆が発生し易くなりますので、取り扱いにはご注意ください。
- 取** 配管や部品接続のねじ部が損傷しないように、取り扱いにはご注意ください。
- 施** 標準仕様の器材は一般生活排水用として製作しています。**薬品類や特殊な排水の用途には使用できません。**
- 施** ねじ配管の場合は、シールテープなどを使用して確実に施工して下さい。
- 施** ビニル管配管の場合は、管材メーカーの指定する接着剤を使用して確実に施工して下さい。
- 施** 塩ビ床シートの場合は、確実に「金具枠」を締め付けて下さい。
- 施** 「養生シート」を添付してある場合は、施工中の損傷防止のため、シートに記載の説明に従って正しく使用して下さい。
- 維** 水封式排水トラップは、排水の使用頻度が少ない場合、封水が蒸発し防臭機能が損なわれ排水管内の臭気等が室内に侵入しますので水を補給して下さい。
- 維** 排水トラップの「わん」を取り外したまま使用すると防臭機能が損なわれ、排水管内の臭気等が室内に侵入しますので、「わん」は取り外したまま使用しないで下さい。
- 維** 掃除口付仕様品は、掃除後「プラグ」を確実に締め付けて下さい。
- 維** 排水トラップは、機能確保のために定期的に清掃して下さい。
- 維** 排水トラップの「わん」に洗濯機ホースが接すると水がはねる事があります。

施工時のお願い：掃除口付仕様品はプラグを完全に締め付けて下さい。



洗濯機用 排水トラップ

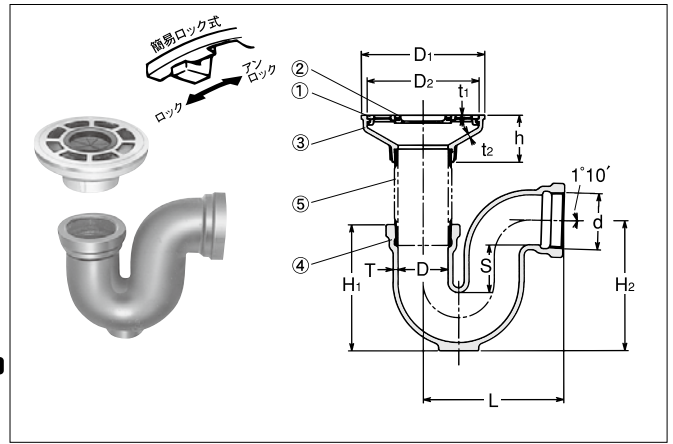
非防水用

KT3CA

■部品表

No.	部品名	材質	表面処理
1	ストレーナ	CAC 202	ニッケルめっき
2	ホースホルダ (3C型)	CR (クロロブレンゴム)	
3	金具枠	CAC 202	ニッケルめっき
4	本体	FC 150	水溶性合成樹脂焼付塗装

◎部品No.⑤接続管は付属しません。図のL寸法を現場に合わせて製作して下さい。→
 ◎ストレーナは簡易ロック式です。
 ◆掃除口 (黄銅製プラグ) 付仕様品の製作も承ります。品番 **KT3CA (P)** ← **受注生産品**



■寸法表

*dねじ部は、JIS B 0203 (管用テーパねじ) に準拠しています。

単位mm

呼び	d	D	D1	D2	H1	H2	h	L	S	T	t1	t2	価格(円)
50	59.6	53	130	117	132	136	50	148	50	5	3	4.5	27,400

WD

洗濯機排水金具

洗濯機用 排水トラップ


非防水用

KT3SA


ふた付ホースホルダ

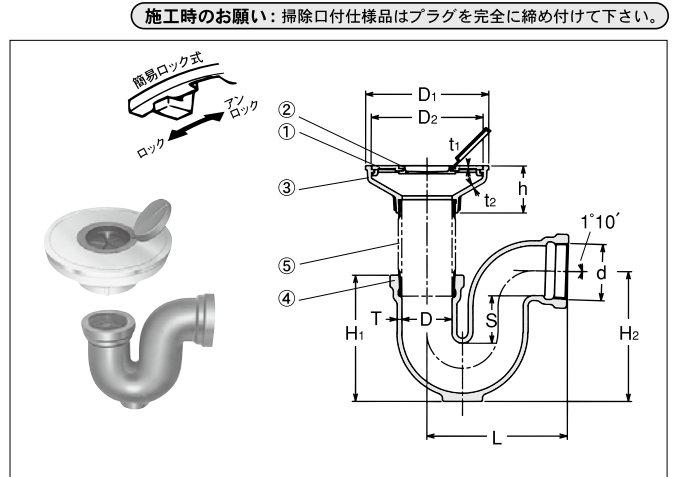
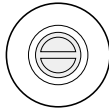
■部品表

No.	部品名	材質	表面処理
1	ふた	CAC 202	ニッケルめっき
2	ふた付ホースホルダ (3S型)	PVC (塩化ビニル樹脂)	
3	金具枠	CAC 202	ニッケルめっき
4	本体	FC 150	水溶性合成樹脂焼付塗装

◎部品No.⑤接続管は付属しません。図のL寸法を現場に合わせて製作して下さい。→
 ◎ふた付ホースホルダは洗濯機ホースを差し込まない場合には、「ふた」をすることができます。

◎ふたは簡易ロック式です。

◆掃除口 (黄銅製プラグ) 付仕様品の製作も承ります。品番 **KT3SA (P)** ← **受注生産品**



■寸法表

*dねじ部は、JIS B 0203 (管用テーパねじ) に準拠しています。

単位mm

呼び	d	D	D1	D2	H1	H2	h	L	S	T	t1	t2	価格(円)
50	59.6	53	130	117	132	136	50	148	50	5	3	4.5	28,000

◎ストレーナを取り外す場合には、合印▽を金具枠の合印△の位置に合わせて引き上げて下さい。

洗濯機用 排水トラップ

非防水用

KT5WA

■部品表

No.	部品名	材質	表面処理
1	ストレーナ	CAC 202	ニッケルめっき
2	ホースホルダ (3C型)	CR (クロロブレンゴム)	
3	金具枠	CAC 202	ニッケルめっき
4	調節管	SGP	亜鉛めっき
5	本体	FC 150	水溶性合成樹脂焼付塗装
6	わん	FC 150	エポキシ樹脂焼付コーティング

◎ストレーナは簡易ロック式です。

◎金具枠の上面は、調節管 (標準長さ70mm) のねじによって床の仕上げ面に合わせて調節できます。

◎本体ビス止め仕様品もございます。品番 **T5WA** (定価：26,300円)

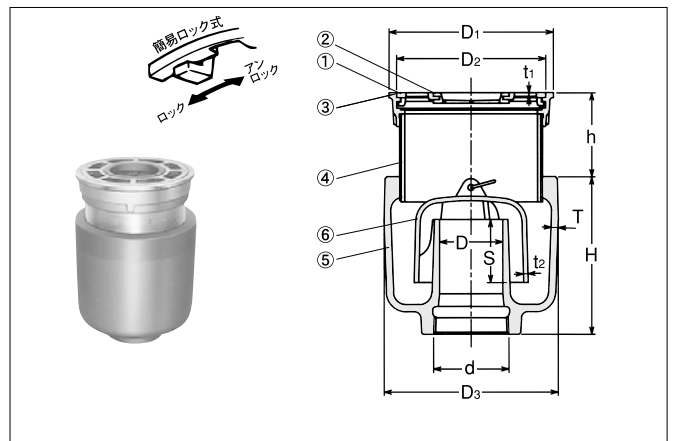
◎樹脂製わん仕様品もございます。品番 **KT5WA (FW)** (定価：25,700円)
 品番 **T5WA (FW)** (定価：25,800円)

■寸法表

*dねじ部は、JIS B 0203 (管用テーパねじ) に準拠しています。

単位mm

呼び	d	D	D1	D2	D3	H	h	S	T	t1	t2	価格(円)
50	59.6	50	130	117	136	125	27~80	50	5.5	3	3.5	26,200



◎ストレーナ、ふたを取り外す場合には、合印▽を金具枠の合印△の位置に合わせて引き上げて下さい。

施工時のお願い：掃除口付仕様品はプラグを完全に締め付けて下さい。

洗濯機用 排水トラップ 防水層受つば付 防水層用

KT3CB

■部品表

No.	部品名	材質	表面処理
1	ストレーナ	CAC 202	ニッケルめっき
2	ホースホルダ(3C型)	CR(クロロブレンゴム)	
3	金具枠	CAC 202	ニッケルめっき
4	調節管	SGP	亜鉛めっき
5	防水層受つば	FC 150	水溶性合成樹脂焼付塗装
6	座板	FC 150	水溶性合成樹脂焼付塗装
7	ボルト	SS 400	電気亜鉛めっき
8	本体	FC 150	水溶性合成樹脂焼付塗装

◎部品No.⑨接続管は付属しません。図のL寸法を現場に合わせて製作して下さい。→
 ◎ストレーナは簡易ロック式です。
 ◎金具枠の上面は、調節管(標準長さ70mm)のねじと、ボルトによって床の仕上げ面に合わせて調節できます。

◆掃除口(黄銅製プラグ)付仕様品の製作も承ります。品番 **KT3CB(P)** ◀**受注生産品**

■寸法表

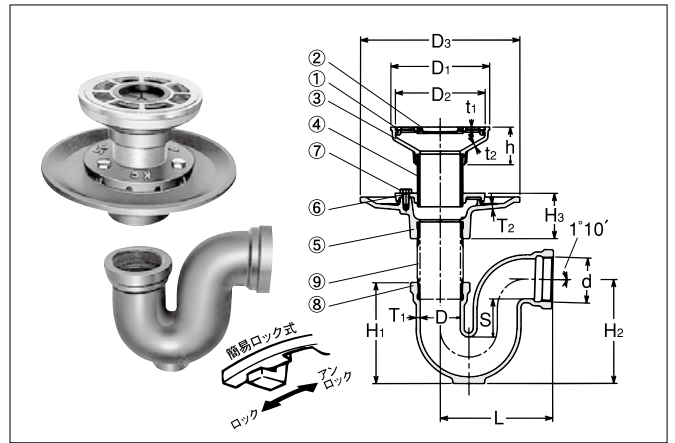
※dねじ部は、JIS B 0203(管用テーパねじ)に準拠しています。

単位mm

呼び	d	D	D1	D2	D3	H1	H2	H3	h	L	S	T1	T2	t1	t2	価格(円)
50	59.6	53	130	117	210	132	136	60	50	148	50	5	5.5	3	4.5	33,900

▼ 調節管 の各種仕様については、<P.32> をご参照下さい。

R：管用テーパねじ G：管用平行ねじ



洗濯機用 排水トラップ 防水層受つば付 防水層用

KT3SB

ふた付ホースホルダ

■部品表

No.	部品名	材質	表面処理
1	ふた	CAC 202	ニッケルめっき
2	ふた付ホースホルダ(3S型)	PVC(塩化ビニル樹脂)	
3	金具枠	CAC 202	ニッケルめっき
4	調節管	SGP	亜鉛めっき
5	防水層受つば	FC 150	水溶性合成樹脂焼付塗装
6	座板	FC 150	水溶性合成樹脂焼付塗装
7	ボルト	SS 400	電気亜鉛めっき
8	本体	FC 150	水溶性合成樹脂焼付塗装

◎部品No.⑨接続管は付属しません。図のL寸法を現場に合わせて製作して下さい。→
 ◎ふた付ホースホルダは洗濯機ホースを差し込まない場合には、「ふた」をすることができます。
 ◎ふたは簡易ロック式です。
 ◎金具枠の上面は、調節管(標準長さ70mm)のねじと、ボルトによって床の仕上げ面に合わせて調節できます。

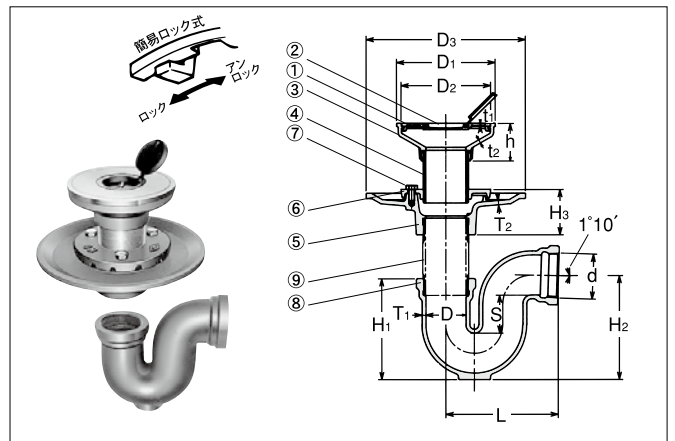
◆掃除口(黄銅製プラグ)付仕様品の製作も承ります。品番 **KT3SB(P)** ◀**受注生産品**

■寸法表

※dねじ部は、JIS B 0203(管用テーパねじ)に準拠しています。

単位mm

呼び	d	D	D1	D2	D3	H1	H2	H3	h	L	S	T1	T2	t1	t2	価格(円)
50	59.6	53	130	117	210	132	136	60	50	148	50	5	5.5	3	4.5	34,500



洗濯機用 排水トラップ 防水層用

KT5WB

■部品表

No.	部品名	材質	表面処理
1	ストレーナ	CAC 202	ニッケルめっき
2	ホースホルダ(3C型)	CR(クロロブレンゴム)	
3	金具枠	CAC 202	ニッケルめっき
4	調節管	SGP	亜鉛めっき
5	本体	FC 150	水溶性合成樹脂焼付塗装
6	座板	FC 150	水溶性合成樹脂焼付塗装
7	わん	FC 150	エポキシ樹脂コーティング
8	ボルト	SS 400	電気亜鉛めっき

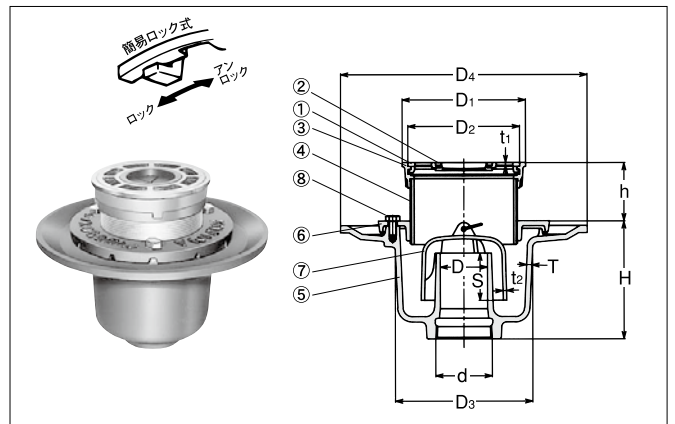
◎ストレーナは簡易ロック式です。
 ◎金具枠の上面は、調節管(標準長さ70mm)のねじと、ボルトによって床の仕上げ面に合わせて調節できます。
 ◎本体ビス止め仕様品もございます。品番 **T5WB** (定価：26,300円)
 ◎樹脂製わん仕様品もございます。品番 **KT5WB(FW)** (定価：29,600円)
 品番 **T5WB(FW)** (定価：25,800円)

■寸法表

※dねじ部は、JIS B 0203(管用テーパねじ)に準拠しています。

単位mm

呼び	d	D	D1	D2	D3	D4	H	h	S	T	t1	t2	価格(円)
50	59.6	50	130	117	136	260	125	27~80	50	5.5	3	3.5	30,100



○ストレーナを取り外す場合には、合印▽を金具枠の合印△の位置に合わせて引き上げて下さい。

シート床用洗濯機用 排水トラップ 防水層用

KTCRR

塩ビ床シート
モルタル下地

受注生産品

■部品表

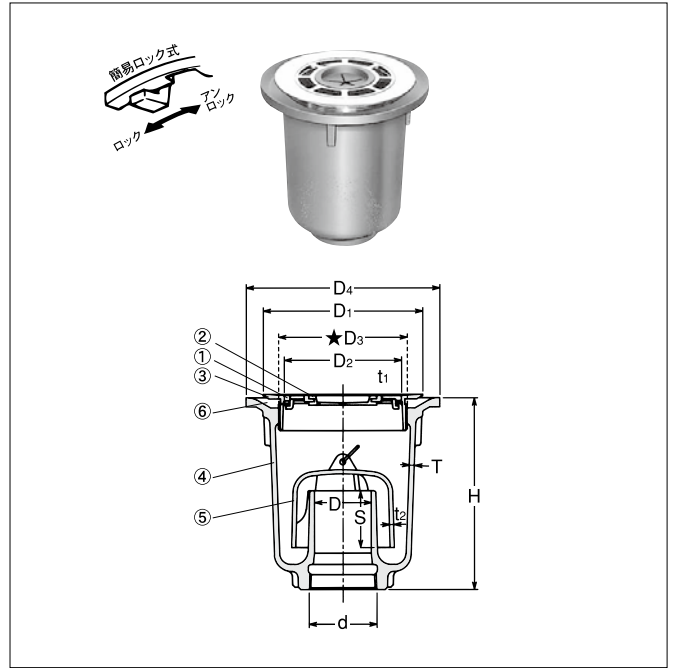
No.	部品名	材質	表面処理
1	ストレーナ	CAC 202	ニッケルめっき
2	ホースホルダ(3C型)	CR(クロロプレンゴム)	
3	シート押え	CAC 202	ニッケルめっき
4	本体	FC 150	水溶性合成樹脂焼付塗装
5	わん	FC 150	エポキシ樹脂コーティング
6	スリップワッシャ	PE(ポリエチレン)	

○ストレーナは簡易ロック式です。

★D3寸法に合わせて、塩ビ床シートに穴をあけて下さい。

★シート押えは、ねじにシールテープを巻いて締め付けて下さい。

○樹脂製わん仕様品もございます。品番 **KTCRR(FW)** (定価：25,500円)



■寸法表

※dねじ部は、JIS B 0203(管用テーパねじ)に準拠しています。

単位mm

呼び	d	D	D1	D2	★D3	D4	H	S	T	t1	t2	価格(円)
50	59.6	50	140	103	113	170	170	50	4.5	3	3.5	26,000

洗濯機用 排水トラップ【化粧型】 防水層用

JT-5

板床用

■部品表

No.	部品名	材質	表面処理
1	ふた	CAC 202	ニッケルめっき
2	ホースホルダ(3C型)	CR(クロロプレンゴム)	
3	金具枠	CAC 202	ニッケルめっき
4	本体	FC 150	水溶性合成樹脂焼付塗装
5	わん	FC 150	エポキシ樹脂コーティング

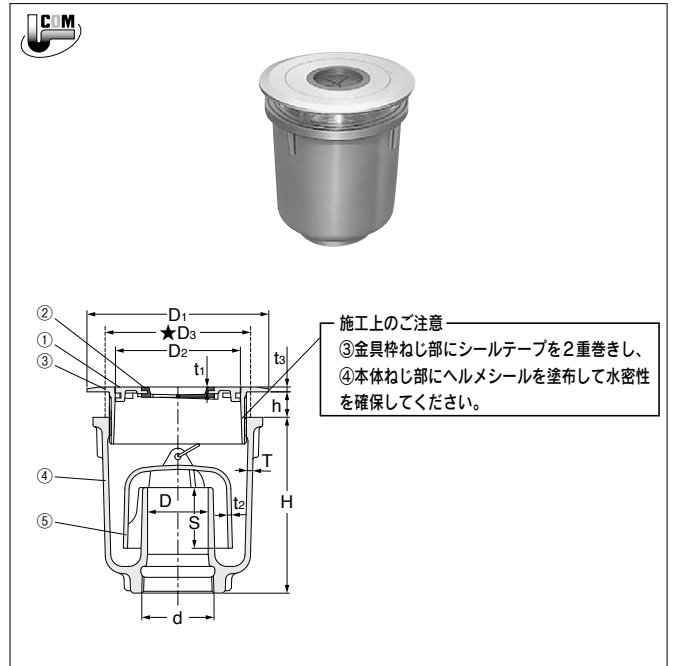
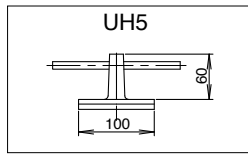
○ストレーナは簡易ロック式です。

○適用洗濯機ホースの口径は、25~35mmです。

★D3寸法に合わせて板床に穴をあけて下さい。

●締付工具“UH5”を用いて、③金具枠を④本体に組み立てて下さい。

◀P.31 専用ハンドルUH5をご使用下さい。



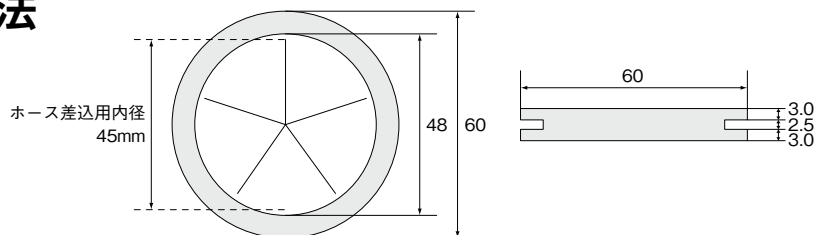
■寸法表

※dねじ部は、JIS B 0203(管用テーパねじ)に準拠しています。

単位mm

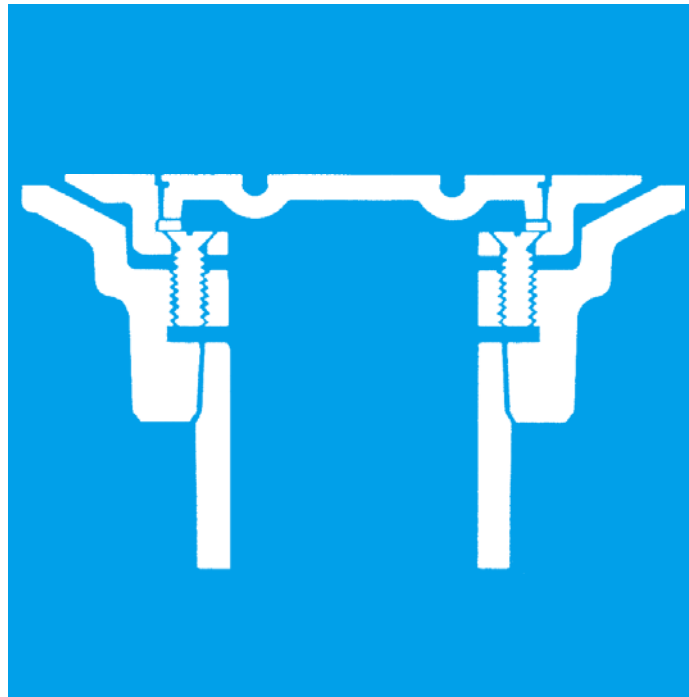
呼び	d	D	D1	D2	★D3	H	h	S	T	t1	t2	t3	価格(円)
50	59.6	50	140	103	120	145	5~36	50	5	3	3.5	4	25,500

ホースホルダの寸法



掃除口

CO



病院建築



公共建築



学校建築

CO

⚠ 注意

取扱・施工・維持管理上のご注意

- 取** 梱包に使用しているPPバンドは、輸送中の摩擦などにより強度が低下して切れ易くなる場合がありますので、持ち運びの際は充分ご注意ください。
- 取** ステンレス、黄銅鋳物製品は、変形やキズがつき易いので乱暴な取り扱いはしないで下さい。
- 取** 鋳鉄製品の塗装は一次防錆塗装です。塗装にキズがつくと錆が発生し易くなりますので、取り扱いにはご注意ください。
- 取** 配管や部品接続のねじ部が損傷しないように、取り扱いにはご注意ください。
- 施** 標準仕様の器材は一般生活排水用として製作しています。**薬品類や特殊な排水の用途には使用できません。**
- 施** ねじ配管の場合は、シールテープなどを使用して確実に施工して下さい。
- 施** ビニル管配管の場合は、管材メーカーの指定する接着剤を使用して確実に施工して下さい。
- 施** 「養生シート」を添付してある場合は、施工中の損傷防止のため、シートに記載の説明に従って正しく使用して下さい。
- 維** 掃除口のふた開閉は、専用工具をご使用下さい。

○写りません



ステンレス製(SU)
非鏡面仕上げ(写りません)

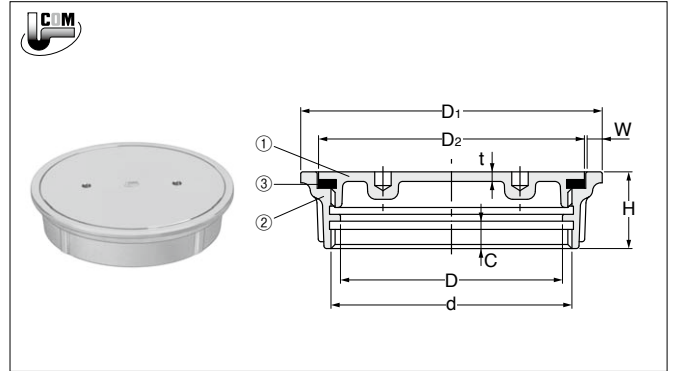
ステンレス製 床上掃除口【内ねじ型】 非防水用

CIA (SU)

※JCW 203

■部品表

No.	部品名	材質	表面処理
1	ふた	SCS 13	
2	金具枠	SCS 13	
3	パッキン	CR(クロロプレンゴム)	



■寸法表

※dねじ部は、JIS B 0202 (管用平行ねじ)に準拠しています。

単位mm

呼び	d	D	D ₁	D ₂	W	C	H	t	価格(円)
40	47.8	40	65	52	6	10	24	3	6,800
50	59.6	50	80	67	6	10	24	3	9,400
65	75.1	65	95	82	6	11	28	3.5	9,500
80	87.8	80	110	97	6	11	28	3.5	11,900
100	113.0	100	135	122	6	11	28	4	15,000
※125	138.4	125	160	147	6	10	30	4.5	22,800
※150	163.8	150	185	172	6	10	30	5	29,500

※1印付品は、JCW-203の規格にはない製品です。

ステンレス製 床上掃除口【VP.VU兼用型】 非防水用

CVA (SU)

■部品表

No.	部品名	材質	表面処理
1	ふた	SCS 13	
2	金具枠	SCS 13	
3	パッキン	CR(クロロプレンゴム)	
4	★VUリング	PVC(塩化ビニル樹脂)	

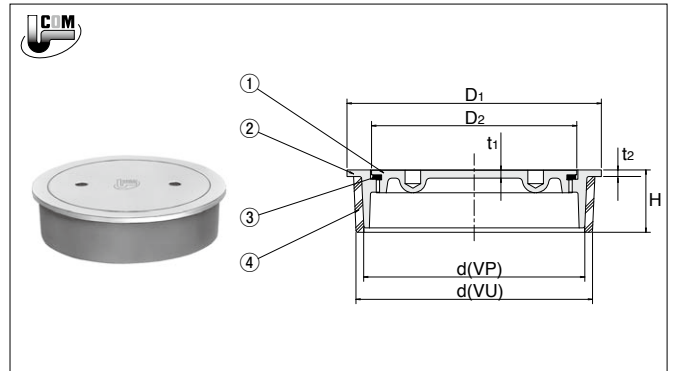
★VP管には、**VU**リング  を取り外してご使用下さい。

◎金具枠と塩化ビニル樹脂との接触面には、エポキシ系の接着剤をご使用下さい。

■寸法表

単位mm

呼び	d		D ₁	D ₂	H		t ₁	t ₂	価格(円)
	VP用	VU用			VP用	VU用			
40	39	43	48	33	21	24.5	2	2.5	6,800
50	50	56	60	42	21	25.5	2	2.5	8,100
65	65	72	76	59	21	27.5	2	2.5	9,200
80	76	83	89	70	26	28	2.5	3	9,600
100	98	106	114	92	26	28	2.5	3	11,900
125	123	130	140	117	30	30	2.5	3	21,000
150	144	153	165	132	30	30	3	3	30,000



化粧型 床上掃除口【VP.VU兼用型】 非防水用

CVAT (SU)

■部品表

No.	部品名	材質	表面処理
1	ふた	SCS 13	
2	化粧型金具枠	SCS 13	
3	パッキン	CR(クロロプレンゴム)	
4	★VUリング	PVC(塩化ビニル)	

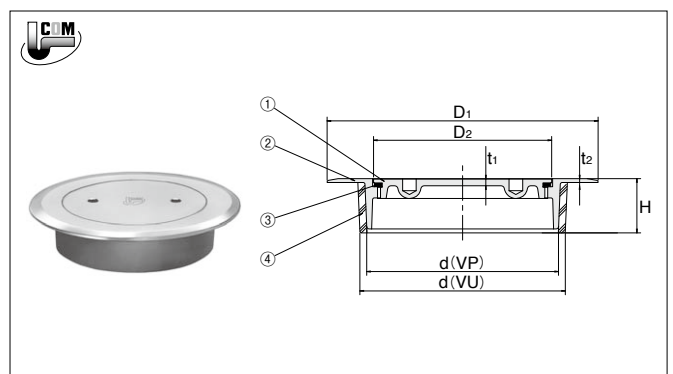
★VP管には、**VU**リング  を取り外してご使用下さい。

◎金具枠と塩化ビニル樹脂との接触面には、エポキシ系の接着剤をご使用下さい。

■寸法表

単位mm

呼び	d		D ₁	D ₂	H		t ₁	t ₂	価格(円)
	VP用	VU用			VP用	VU用			
40	39	43	68	33	21	24	2	2	6,900
50	50	56	80	42	21	25	2	2	7,500
65	65	72	100	59	21	27	2	2	10,300
80	76	83	111	70	26	27	2.5	2	11,600
100	98	106	140	92	26	27	2.5	2	15,800
125	123	130	165	117	30	30	2.5	2	25,200
150	144	153	190	132	30	30	3	2	34,600



床上掃除口 防水層受つば付

防水層用

KC (SU)

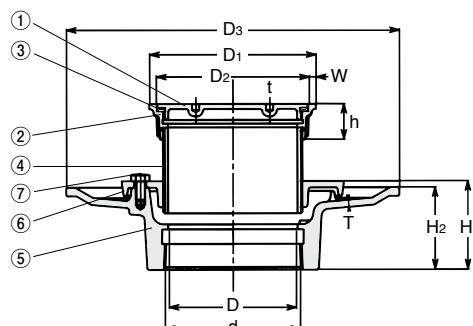
【上部ステンレス製】

※JCW203

■部品表

No.	部品名	材質	表面処理
1	ふた	SCS 13	
2	金具枠	SCS 13	
3	パッキン	CR(クロロブレンゴム)	
4	調節管	SGP	亜鉛めっき
5	防水層受つば	FC 150	水溶性合成樹脂焼付塗装
6	座板	FC 150	水溶性合成樹脂焼付塗装
7	ボルト	SS 400	電気亜鉛めっき

◎金具枠の上面は、調節管（標準長さ70mm）のねじと、ボルトによって床の仕上げ面に合わせて調節できます。



■寸法表

※dねじ部は、JIS B 0203(管用テーパねじ)に準拠しています。

単位mm

呼び	d	D	D1	D2	D3	W	H1	H2	h	T	t	価格(円)
40	47.8	42	65	52	190	6	57	52	24	5	3	12,800
50	59.6	53	80	67	210	6	60	55	24	5.5	3	15,900
65	75.1	68	95	82	230	6	64	59	28	5.5	3.5	17,900
80	87.8	81	110	97	240	6	67	62	28	5.5	3.5	21,500
100	113.0	105	135	122	270	6	72	67	28	6	4	26,900
※125	138.4	131	160	147	305	6	76	71	30	6	4.5	43,800
※150	163.8	155	185	172	330	6	79	74	30	6	5	53,100

※印付品は、JCW-203の規格にはない製品です。

CO

掃除口

床上掃除口 防水層受つば付

防水層用

TCOB (SU)

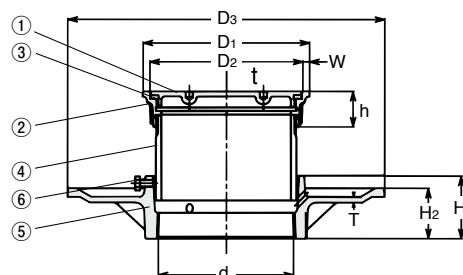
【上部ステンレス製】

※JCW203

■部品表

No.	部品名	材質	表面処理
1	ふた	SCS 13	
2	金具枠	SCS 13	
3	パッキン	CR(クロロブレンゴム)	
4	調節管	SGP	亜鉛めっき
5	防水層受つば	FC 150	水溶性合成樹脂焼付塗装
6	ボルト	SS 400	電気亜鉛めっき

◎金具枠の上面は、調節管（標準長さ70mm）のねじと、ボルトによって床の仕上げ面に合わせて調節できます。



■寸法表

※dねじ部は、JIS B 0203(管用テーパねじ)に準拠しています。

単位mm

呼び	d	D1	D2	D3	W	H1	H2	h	T	t	価格(円)
40	47.8	65	52	190	6	55	37	24	5	3	13,400
50	59.6	80	67	210	6	60	42	24	5.5	3	16,400
65	75.1	95	82	230	6	60	42	28	5.5	3.5	18,600
80	87.8	110	97	240	6	65	47	28	5.5	3.5	22,100
100	113.0	135	122	270	6	65	47	28	5.5	4	27,300
125	138.4	160	147	300	6	70	52	30	5.5	4.5	40,600
150	163.8	185	172	330	6	75	57	30	6	5	50,000

シート床用 掃除口

防水層用

CIR

塩ビ床シート
モルタル下地

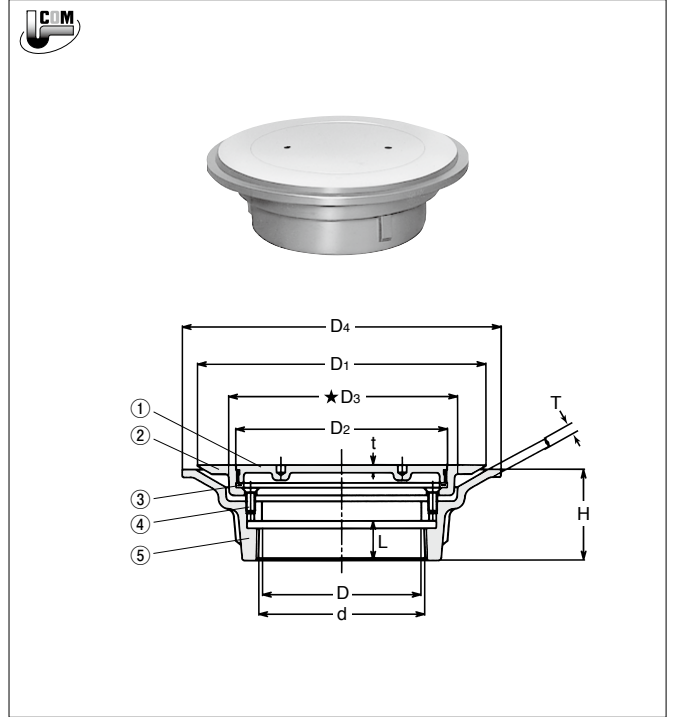
■部品表

No.	部品名	材質	表面処理
1	ふた	CAC 202	ニッケルめっき
2	シート押え(枠)	CAC 202	ニッケルめっき
3	パッキン	CR(クロロプレンゴム)	
4	十字穴付きさら小ねじ	SUS 304	
5	防水層受つば(本体)	FC 150	水溶性合成樹脂焼付塗装

◎防水層用もごさいます。品番 **KCR**

★D₃寸法に合わせて、塩ビ床シートに穴をあけて下さい。

◀ P.12 のKSR施工例図をご参照下さい。



■寸法表

※dねじ部は、JIS B 0203(管用テーパねじ)に準拠しています。

単位mm

呼び	d	D	D ₁	D ₂	★D ₃	D ₄	H	L	T	t	価格(円)	KCR 価格(円)
50	59.6	50	120	77	83	140	49	18	4	3.5	16,100	20,900
65	75.1	60	140	88	96	158	52	20	4.5	3.5	20,000	26,000
80	87.8	72	152	101	110	171	54	22	4.5	3.5	25,300	32,100
100	113.0	105	190	139	148	210	60	26	5	5	32,800	40,700

樹脂コート床用 掃除口

防水層用

CIQ

樹脂コート
モルタル下地

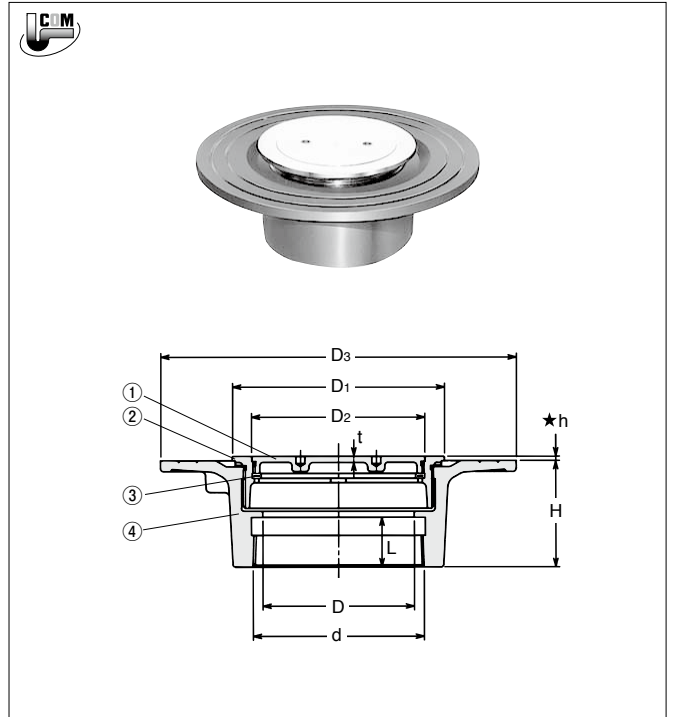
◀ 受注生産品

■部品表

No.	部品名	材質	表面処理
1	ふた	CAC 202	ニッケルめっき
2	金具枠	CAC 202	ニッケルめっき
3	パッキン	CR(クロロプレンゴム)	
4	防水層受つば	FC 150	水溶性合成樹脂焼付塗装

★樹脂コート防水層の厚さに合わせて、金具枠の高さ★hを調節して下さい。

◀ P.13 のKSQ施工例図をご参照下さい。



■寸法表

※dねじ部は、JIS B 0203(管用テーパねじ)に準拠しています。

単位mm

呼び	d	D	D ₁	D ₂	D ₃	H	L	★h	t	価格(円)
50	59.6	53	90	60	180	58.5	22	2~20	3	16,100
65	75.1	68	103	77	195	62.5	25	2~20	3.5	20,400
80	87.8	81	116	88	210	65.5	28	2~20	3.5	22,800
100	113.0	105	140	114	235	70.5	33	2~20	4	31,400

床下掃除口

COC-P

青銅製

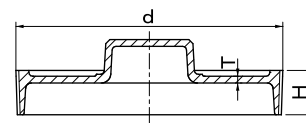
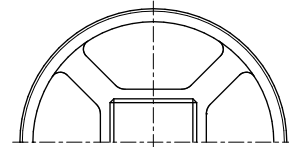
■部品表

No.	部品名	材質	表面処理
1	プラグ	CAC406	

■寸法表 ※dねじ部は、JIS B 0203(管用テーパねじ)に準拠しています。

単位mm

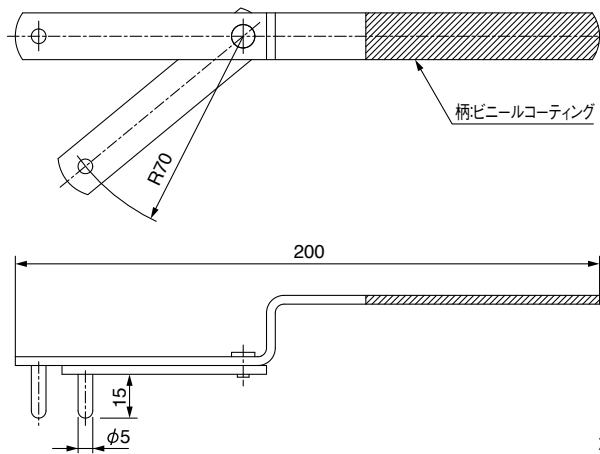
呼び	d	H	T	価格(円)
32	41.9	15	3	4,100
40	47.8	15	3	4,800
50	59.6	17	3	6,200
65	75.1	18	3	7,600
80	87.8	20	3	10,100
100	113.0	21	3	17,000
125	138.4	23	4	21,700
150	163.8	25	4	29,200



CO

掃除口

CHS 掃除口ふた開閉工具

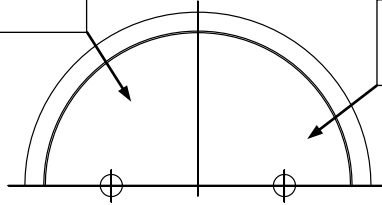


材質：SS 400
 表面処理：クロムめっき
 価格(円)：3,300円

JCW203 床上掃除口（防水層用）

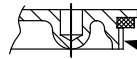
めっき部は、直接薬品等で清掃しないで下さい。
めっきがはがれる事があります。

ふた等の損傷防止のため
施工中は、養生をして下さい。



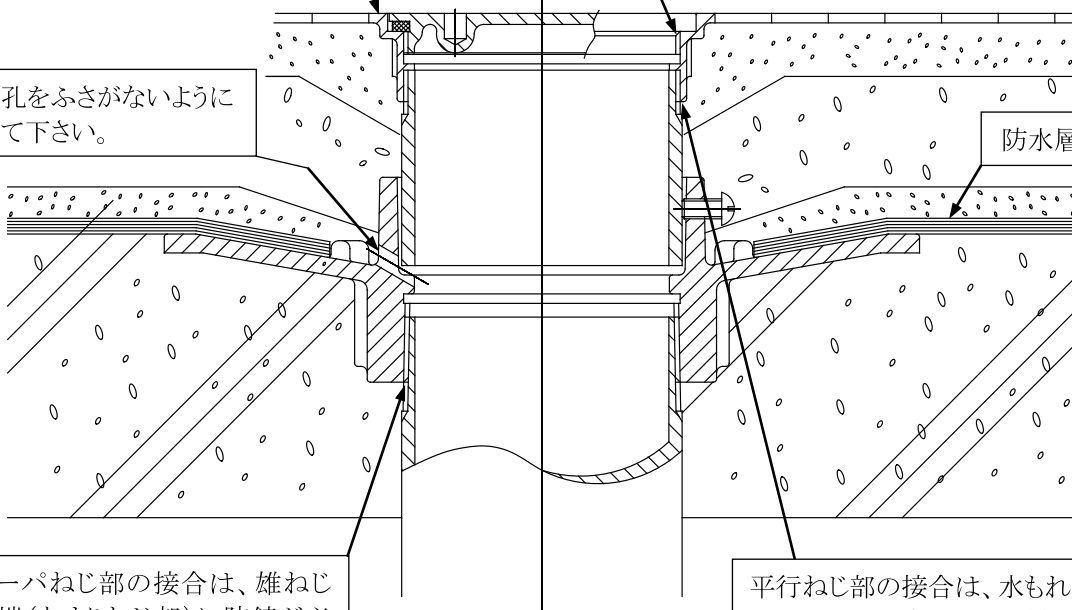
金具枠の上面は、仕上げ面と同じ
高さになるように施工して下さい。

完成時には、ふた及び金具枠の
ねじ部のごみやよごれ等を清掃
して下さい。



水抜き孔をふさがないように
施工して下さい。

防水層



テーパねじ部の接合は、雄ねじ
先端（あまりねじ部）に防錆が必要
な為、防食性能のある液状シール
剤を使用し確実に施工して
下さい。

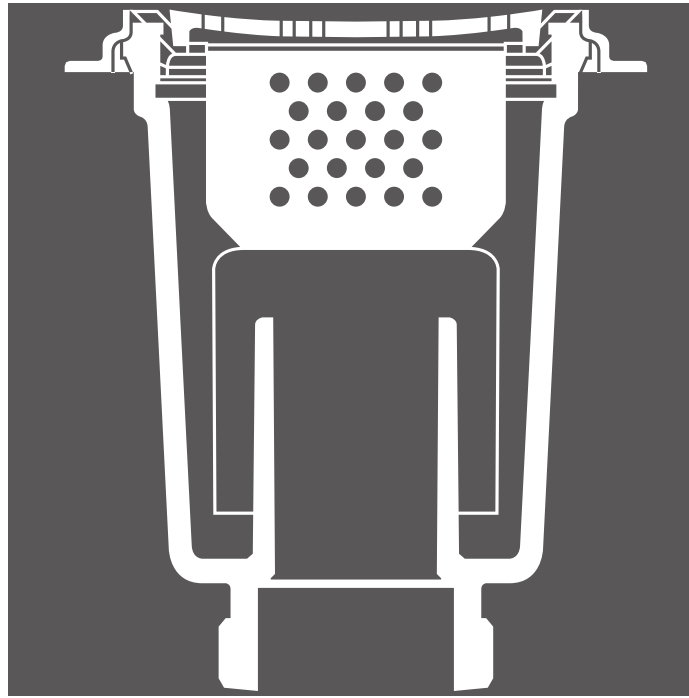
平行ねじ部の接合は、水もれ等が
ないようテープ状シール材を使用
し確実に施工して下さい。液状シ
ール剤は、ねじ部のシールが不完
全になりやすいため、ご使用は避
けて下さい。

施工例:COB

※ねじ接合時の注意点につい
ては、「ねじ配管接続時の注意点」
を参照下さい。

流し用排水金具

T14



集合住宅



学校建築



戸建住宅

⚠ 注意

取扱・施工・維持管理上のご注意

- 取 梱包に使用しているPPバンドは、輸送中の摩擦などにより強度が低下して切れやすくなる場合がありますので、持ち運びの際は充分ご注意ください。
- 取 ステンレス、黄銅鋳物製品は、変形やキズがつき易いので乱暴な取り扱いはしないで下さい。
- 取 配管や部品接続のねじ部が損傷しないように、取り扱いにはご注意ください。
- 施 標準仕様の器材は一般生活排水用として製作しています。薬品類や特殊な排水の用途には使用できません。
- 施 袋ナット式配管の場合は、確実に「袋ナット」を締め付けて下さい。
- 施 ねじ配管の場合は、シールテープなどを使用して確実に施工して下さい。
- 施 流しトラップの「共栓」は、長時間の水密性はないのでご注意ください。
- 施 ステンレス流し用の場合は、確実に「金具枠」を締め付けて下さい。
- 施 プラスタートラップはカタログに記載の「取り扱いについてのお願い」の記載事項を守って施工して下さい。
- 維 水封式排水トラップは、排水の使用頻度が少ない場合、封水が蒸発し防臭機能が損なわれ排水管内の臭気等が室内に侵入しますので水を補給して下さい。
- 維 流しトラップの「封水バスケット」を取り外したまま使用するとトラップ機能が損なわれ、排水管内の臭気等が室内に侵入しますので、「封水バスケット」は取り外したまま使用しないで下さい。
- 維 流しトラップの「封水バスケット」は、ゴミが溜まると流れにくくなりますので、定期的に清掃して下さい。

T14

ステンレス流し用 トラップ (ストレーナ付)

T14-AA (SU)

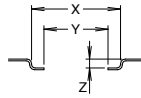
※JCW 202

■部品表

No.	部品名	材質	表面処理
1	本体	FC 150	エポキシ樹脂コーティング
2	ストレーナ	SCS 13	
3	金具枠	SCS 13	
4	ナット	SCS 13	
5	バスケット	SUS 304	
6	パッキンA	CR(クロロプレンゴム)	
7	パッキンB	CR(クロロプレンゴム)	
8	ナットパッキン	CR(クロロプレンゴム)	
9	ワッシャA	PE(ポリエチレン)	
10	ワッシャB	PE(ポリエチレン)	

★ステンレス流しの取付穴寸法 単位mm

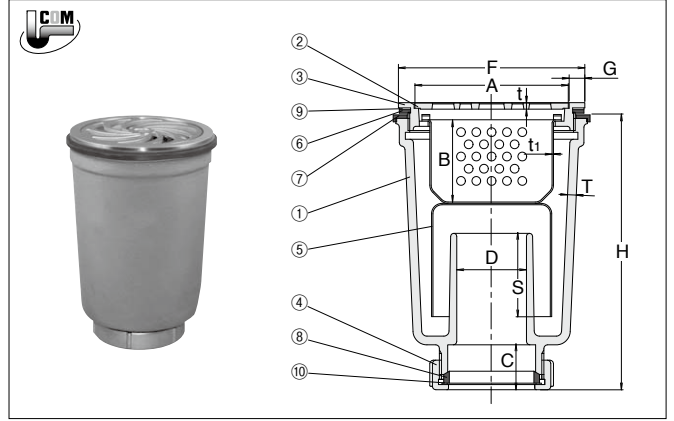
呼び	絞り径 X	穴径 Y	絞り深さ Z
40	109	97	MIN 8
50	123	110	MIN 8



■寸法表

※袋ナット部は、呼びの1サイズupのJIS B 0202(管用平行ねじ)に準拠しています。

呼び	D	S	T	t	A	B	C	t ₁	F	G	H	価格(円)
40	40	50	5	3.5	88	47	26	0.8	107	9	157	23,500
50	50	50	5	3.5	101	61	28	0.8	120	9	182	27,800



※ストレーナ、バスケットの排水孔およびトラップ内部の排水流路断面積は、排水管の有効断面積以上あります。

◎金具枠締付専用工具FHをご使用下さい。

呼び	品番	価格(円)
40	FH2	5,400
50	FH3	5,400



ステンレス流し用 トラップ (共栓付)

T14-AB (SU)

※JCW 202

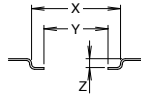
■部品表

共栓はその構造上、完全には水漏れを防ぐことはできません。

No.	部品名	材質	表面処理
1	本体	FC 150	エポキシ樹脂コーティング
2	共栓	SCS 13	
3	金具枠	SCS 13	
4	ナット	SCS 13	
5	バスケット	SUS 304	
6	パッキンA	CR(クロロプレンゴム)	
7	パッキンB	CR(クロロプレンゴム)	
8	ナットパッキン	CR(クロロプレンゴム)	
9	ワッシャA	PE(ポリエチレン)	
10	ワッシャB	PE(ポリエチレン)	

★ステンレス流しの取付穴寸法 単位mm

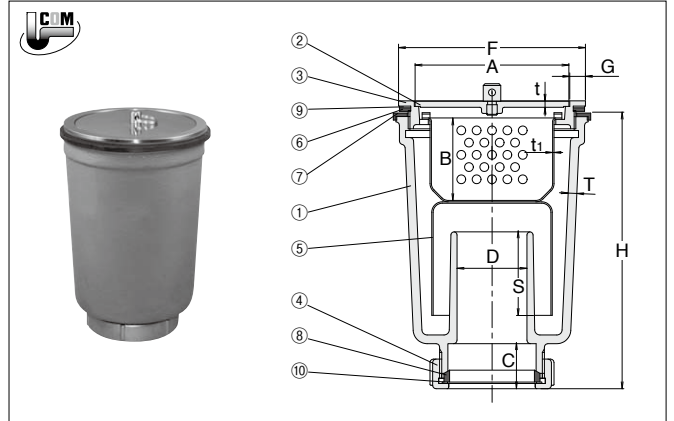
呼び	絞り径 X	穴径 Y	絞り深さ Z
40	109	97	MIN 8
50	123	110	MIN 8



■寸法表

※袋ナット部は、呼びの1サイズupのJIS B 0202(管用平行ねじ)に準拠しています。

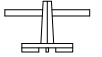
呼び	D	S	T	t	A	B	C	t ₁	F	G	H	価格(円)
40	40	50	5	3.5	88	47	26	0.8	107	9	157	24,800
50	50	50	5	3.5	101	61	28	0.8	120	9	182	29,300



※バスケットの排水孔およびトラップ内部の排水流路断面積は、排水管の有効断面積以上あります。

◎金具枠締付専用工具FHをご使用下さい。

呼び	品番	価格(円)
40	FH2	5,400
50	FH3	5,400



ステンレス流し用 排水金具 (ストレーナ付)

SND-1A (SU)

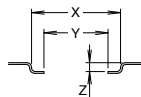
※JCW 202

■部品表

No.	部品名	材質	表面処理
1	本体	FC 150	エポキシ樹脂コーティング
2	ストレーナ	SCS 13	
3	金具枠	SCS 13	
4	バスケット	SUS 304	
5	パッキン	CR(クロロプレンゴム)	
6	パッキン	CR(クロロプレンゴム)	
7	袋ナット	SCS 13	
8	袋ナットパッキン	CR(クロロプレンゴム)	
9	袋ナットワッシャ	PE(ポリエチレン)	
10	スリップワッシャ	PE(ポリエチレン)	

★ステンレス流しの取付穴寸法 単位mm

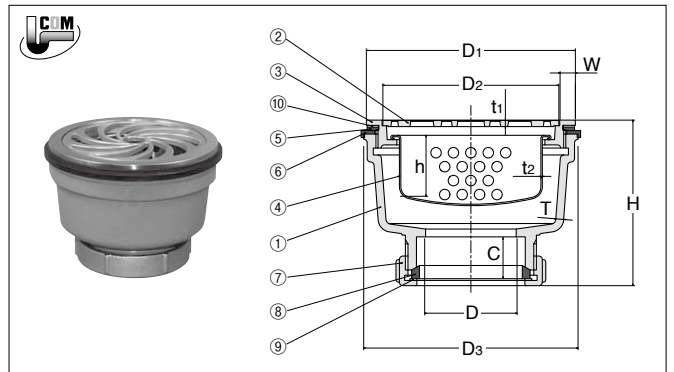
呼び	絞り径 X	穴径 Y	絞り深さ Z
40	109	97	MIN 8
50	123	110	MIN 8



■寸法表

※袋ナット部は、呼びの1サイズupのJIS B 0202(管用平行ねじ)に準拠しています。

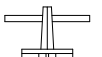
呼び	D	D ₁	D ₂	D ₃	W	H	h	C	T	t ₁	t ₂	価格(円)	SND-2A (SU) 価格(円)
40	42	107	88	110	9	90	35	28	4.5	3.5	0.8	24,300	30,200
50	52	120	101	123	9	90	40	28	4.5	3.5	0.8	27,600	34,700



※ストレーナ、バスケットの排水孔の排水流路断面積は、排水管の有効断面積以上あります。コンクリート流し用SND-2A(SU)のご注文も承ります。

◎金具枠締付専用工具FHをご使用下さい。

呼び	品番	価格(円)
40	FH2	5,400
50	FH3	5,400



コンクリート製流し用 トラップ (ストレーナ付)

T14-BA (SU)

※JCW 202

■部品表

No.	部品名	材質	表面処理
1	本体	FC 150	エポキシ樹脂コーティング
2	ストレーナ	SCS 13	
3	金具枠	SCS 13	
4	埋込み金具	SCS 13	
5	ナット	SCS 13	
6	バスケット	SUS 304	
7	パッキンA	CR(クロロプレンゴム)	
8	パッキンB	CR(クロロプレンゴム)	
9	ナットパッキン	CR(クロロプレンゴム)	
10	ワッシャA	PE(ポリエチレン)	
11	ワッシャB	PE(ポリエチレン)	

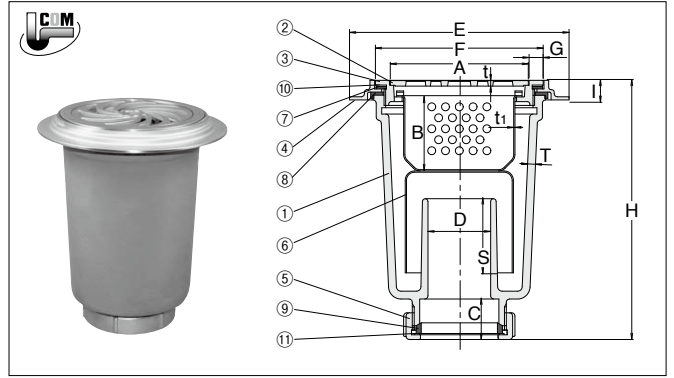
※ストレーナ、バスケットの排水孔およびトラップ内部の排水流路断面積は、排水管の有効断面積以上あります。

■寸法表

※袋ナット部は、呼びの1サイズupのJIS B 0202(管用平行ねじ)に準拠しています。

単位 mm

呼び	D	S	T	t	A	B	C	E	t1	F	G	H	I	価格(円)
40	40	50	5	3.5	88	47	26	140	0.8	107	9	166	12	29,400
50	50	50	5	3.5	101	61	28	160	0.8	120	9	191	12	34,900

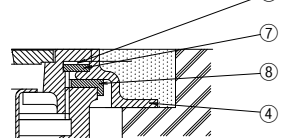


◎金具枠締付専用工具FHをご使用下さい。

呼び	品番	価格(円)
40	FH2	5,400
50	FH3	5,400



◎施工例図



コンクリート製流し用 トラップ (共栓付)

T14-BB (SU)

※JCW 202

■部品表

共栓はその構造上、完全には水漏れを防ぐことはできません。

No.	部品名	材質	表面処理
1	本体	FC 150	エポキシ樹脂コーティング
2	共栓	SCS 13	
3	金具枠	SCS 13	
4	埋込み金具	SCS 13	
5	ナット	SCS 13	
6	バスケット	SUS 304	
7	パッキンA	CR(クロロプレンゴム)	
8	パッキンB	CR(クロロプレンゴム)	
9	ナットパッキン	CR(クロロプレンゴム)	
10	ワッシャA	PE(ポリエチレン)	
11	ワッシャB	PE(ポリエチレン)	

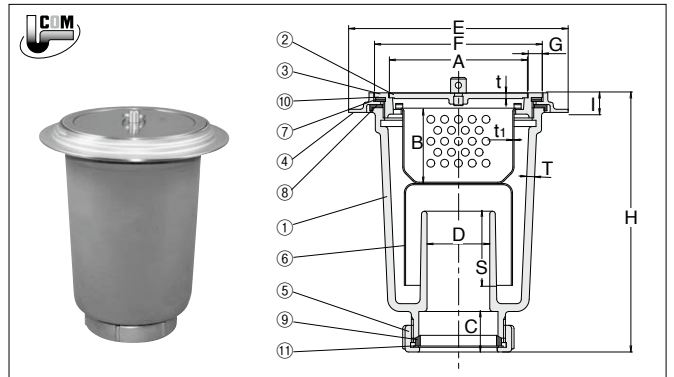
※バスケットの排水孔およびトラップ内部の排水流路断面積は、排水管の有効断面積以上あります。

■寸法表

※袋ナット部は、呼びの1サイズupのJIS B 0202(管用平行ねじ)に準拠しています。

単位 mm

呼び	D	S	T	t	A	B	C	E	t1	F	G	H	I	価格(円)
40	40	50	5	3.5	88	47	26	140	0.8	107	9	166	12	30,700
50	50	50	5	3.5	101	61	28	160	0.8	120	9	191	12	36,400

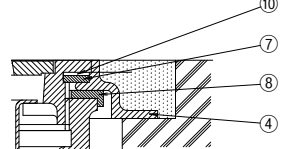


◎金具枠締付専用工具FHをご使用下さい。

呼び	品番	価格(円)
40	FH2	5,400
50	FH3	5,400



◎施工例図



ステンレス流し用 排水金具 (共栓付)

SND-1B (SU)

(共栓付)

■部品表

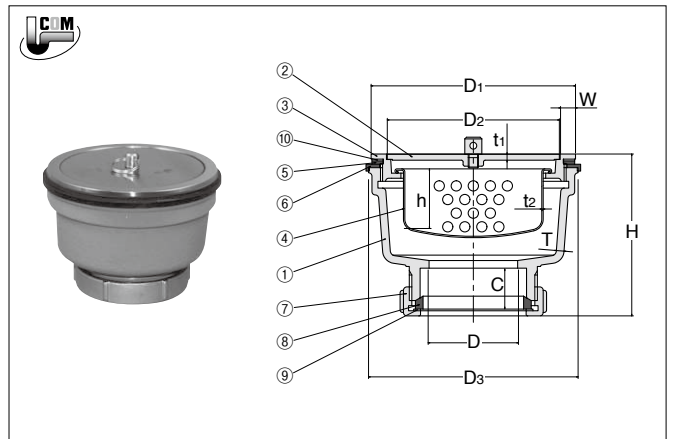
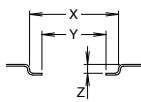
No.	部品名	材質	表面処理
1	本体	FC 150	エポキシ樹脂コーティング
2	共栓	SCS 13	
3	金具枠	SCS 13	
4	バスケット	SUS 304	
5	パッキン	CR(クロロプレンゴム)	
6	パッキン	CR(クロロプレンゴム)	
7	袋ナット	SCS 13	
8	袋ナットパッキン	CR(クロロプレンゴム)	
9	袋ナットワッシャ	PE(ポリエチレン)	
10	スリップワッシャ	PE(ポリエチレン)	

※バスケットの排水孔の排水流路断面積は、排水管の有効断面積以上あります。

★ステンレス流しの取付穴寸法

単位 mm

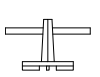
呼び	絞り径 X	穴径 Y	絞り深さ Z
40	109	97	MIN 8
50	123	110	MIN 8



コンクリート流し用SND-2B(SU) のご注文も承ります。

◎金具枠締付専用工具FHをご使用下さい。

呼び	品番	価格(円)
40	FH2	5,400
50	FH3	5,400



■寸法表

※袋ナット部は、呼びの1サイズupのJIS B 0202(管用平行ねじ)に準拠しています。

単位 mm

呼び	D	D1	D2	D3	W	H	h	C	T	t1	t2	価格(円)	SND-2B(SU) 価格(円)
40	42	107	88	110	9	90	35	28	4.5	3.5	0.8	25,600	31,500
50	52	120	101	122	9	90	40	28	4.5	3.5	0.8	29,100	36,200

T14

流し用排水金具

共栓付 排水金具【内ねじ型】

非防水用

SNB

※国交省記号 SNB
※JCW 204

■部品表

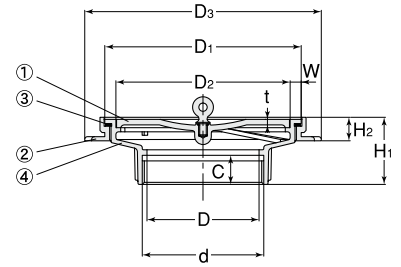
No.	部品名	材質	表面処理
1	共栓	CAC 202	ニッケルクロムめっき
2	埋込金具	CAC 202	
3	パッキン	CR(クロロブレンゴム)	
4	金具枠	CAC 202	ニッケルクロムめっき

<施工時のお願い>

★金具枠のキス防止のために、その上面が研ぎ出しの仕上がり面より1mm下がるように取り付けて下さい。

★研ぎ出しが済んでから他の部品を取り付けて下さい。

共栓はその構造上、完全には水漏れを防ぐことはできません。



■寸法表

※dねじ部は、JIS B 0202(管用平行ねじ)に準拠しています。

単位 mm

呼び	d	D	D1	D2	D3	W	C	H1	H2	t	価格(円)
40	47.8	40	80	65	108	7	15	41	14	3	22,200
50	59.6	50	95	80	125	7	17	43	14	3	25,700
80	87.8	80	142	125	171	8	21	47	16	4	42,900

◎ストレーナを取り外す場合には、合印▽を金具枠の合印△の位置に合わせて引き上げて下さい。

ストレーナ付 排水金具【内ねじ型】

非防水用

SNC

※国交省記号 SNC
※JCW 204

■部品表

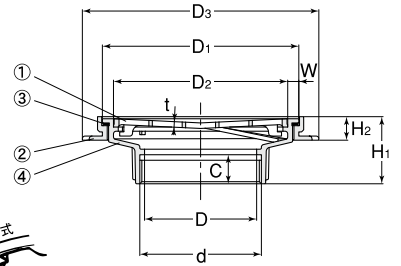
No.	部品名	材質	表面処理
1	ストレーナ	CAC 202	ニッケルクロムめっき
2	埋込金具	CAC 202	
3	パッキン	CR(クロロブレンゴム)	
4	金具枠	CAC 202	ニッケルクロムめっき

◎ストレーナは簡易ロック式です。

<施工時のお願い>

★金具枠のキス防止のために、その上面が研ぎ出しの仕上がり面より1mm下がるように取り付けて下さい。

★研ぎ出しが済んでから他の部品を取り付けて下さい。



■寸法表

※dねじ部は、JIS B 0202(管用平行ねじ)に準拠しています。

単位 mm

呼び	d	D	D1	D2	D3	W	C	H1	H2	t	価格(円)
40	47.8	40	80	65	108	7	15	41	14	3	22,200
50	59.6	50	95	80	125	7	17	43	14	3	23,800
80	87.8	80	142	125	171	8	21	47	16	4	41,700

プラスタートラップ

PLT-2

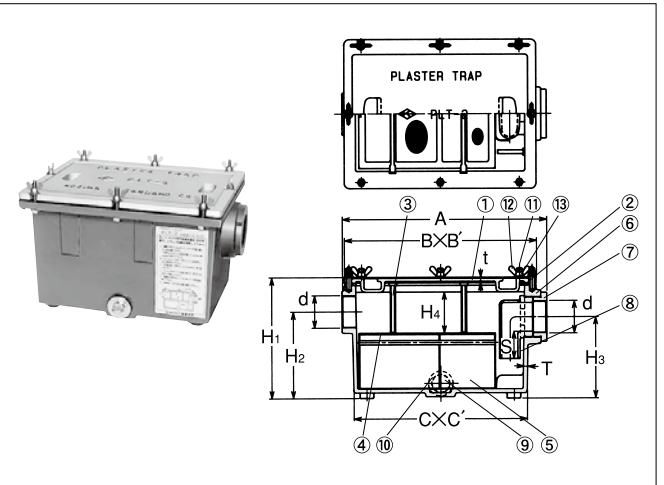
■部品表

No.	部品名	材質	表面処理
1	ふた	AC 7A	
2	ふたパッキン	CR(クロロブレンゴム)	
3	仕切板	FC 150	エポキシ樹脂コーティング
4	ワイヤースクリーン	SUS 304	
5	収集箱	SUS 304	
6	本体	FC 150	エポキシ樹脂コーティング
7	プッシュ	FC 150	エポキシ樹脂コーティング
8	エルボ	CAC 202	
9	プラグ	CAC 202	クロムめっき
10	プラグパッキン	CR(クロロブレンゴム)	
11	ボルト	C 3604 BD	
12	ちょうナット	CAC 203	
13	ワッシャ	SS 400	

★石こうなどの固形物排水後は、トラップ内部を掃除して下さい。

◎本体の容量は6.5ℓです。

◎収集箱の容量は4.8ℓです。



— プラスタートラップPLT-2の取り扱いについてのお願い —

1. 流入、流出側の接続は、本体側面に铸出ししてある、IN・OUTに合わせて正しく接続して下さい。
2. PLT-2設置場所の上側は、収集箱を取り出すために必要なメンテナンススペースとして、250mm以上確保して下さい。

■寸法表

※dねじ部は、JIS B 0203(管用テーパねじ)に準拠しています。

単位mm

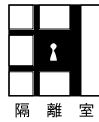
呼び	d	A	B	B'	C	C'	H1	H2	H3	H4	S	T	t	価格(円)
50	59.6	375	274	352	218	318	222	159	149	88	50	7	5	228,000

特殊仕様 スナッピング付仕様について

◎ストレーナ施錠式排水金具 (SR)



ストレーナはスナッピング
による施錠式ですから、取
り外されては困る場所にご
採用下さい。



隔離室



スナッピング

●スナッピングの着脱には穴用スナッピング
プライヤ (②CH-4A) をご使用ください。

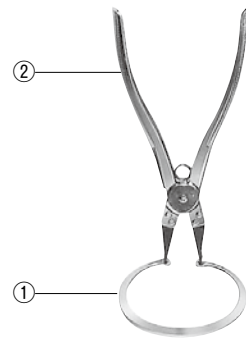
No.	部品名	材質
1	スナッピング	SUS 304

本品は ◀ 受注生産品 ▶ ですから納期、価格については、お問い合わせ下さい。

◎ スナッピング付仕様製品

品番	呼び	価格(円)
T14A(SR)40K(SU)*	40	49,000
T14AA-SR(SU)	40	47,000
	50	60,700

※T14A(SR)40K(SU)【法務省矯正施設型】にはストレーナは付属いたしません。



No.	品番	価格(円)
2	CH-4A	6,900



写真はT14AA-SR(SU)です。

ステンレス流し用 トラップ (ストレーナ付) T14-AA-SR (SU) スナッピング仕様

■部品表

No.	部品名	材質	表面処理
1	本体	FC 150	エポキシ樹脂コーティング
2	ストレーナ	SCS 13	
3	金具枠	SCS 13	
4	ナット	SCS 13	
5	バスケット	SUS 304	
6	パッキンA	CR(クロロプレンゴム)	
7	パッキンB	CR(クロロプレンゴム)	
8	パッキンC	CR(クロロプレンゴム)	
9	ワッシャA	PE(ポリエチレン)	
10	ワッシャB	PE(ポリエチレン)	
11	スナッピング	SUS 301	

※ストレーナ、バスケットの排水孔およびトラップ内部の排水流路断面積は、排水管の有効断面積以上あります。

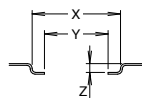
●スナッピングは、JISB2804 (穴用C形止め輪) です。(SR呼び40)

●スナッピングの着脱には、穴用スナッピングプライヤ (CH-4A) をご使用下さい。

★ステンレス流しの取付穴寸法

単位mm

呼び	絞り径 X	穴径 Y	絞り深さ Z
40	109	97	MIN 8
50	123	110	MIN 8

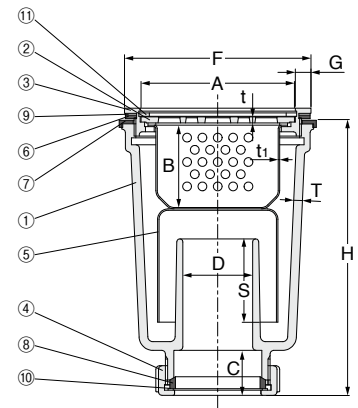


■寸法表

※袋ナット部は、呼びの1サイズupのJIS B 0202(管用平行ねじ)に準拠しています。

単位mm

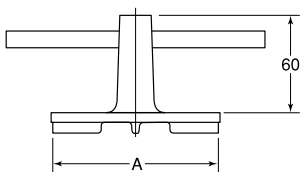
呼び	D	S	T	t	A	B	C	t ₁	F	G	H	価格(円)
40	40	50	5	3.5	88	47	26	0.8	107	9	157	47,000
50	50	50	5	3.5	101	61	26	0.8	120	9	182	60,700



T14

流し用排水金具

FH 流しトラップ用金具枠締付専用工具



品番	適用金具枠 品番				呼び	寸法 A	価格(円)
	T14-AA (SU)	T14-AB (SU)	T14-BA (SU)	T14-BB (SU)			
FH 2	T14-AA (SU)	T14-AB (SU)	T14-BA (SU)	T14-BB (SU)	40	79	5,400
	SND-1A (SU)	SND-1B (SU)	T14AA-SR (SU)	T14A(SR)40K (SU)			
FH 3	T14-AA (SU)	T14-AB (SU)	T14-BA (SU)	T14-BB (SU)	50	91	5,400
	SND-1A (SU)	SND-1B (SU)	T14AA-SR (SU)				

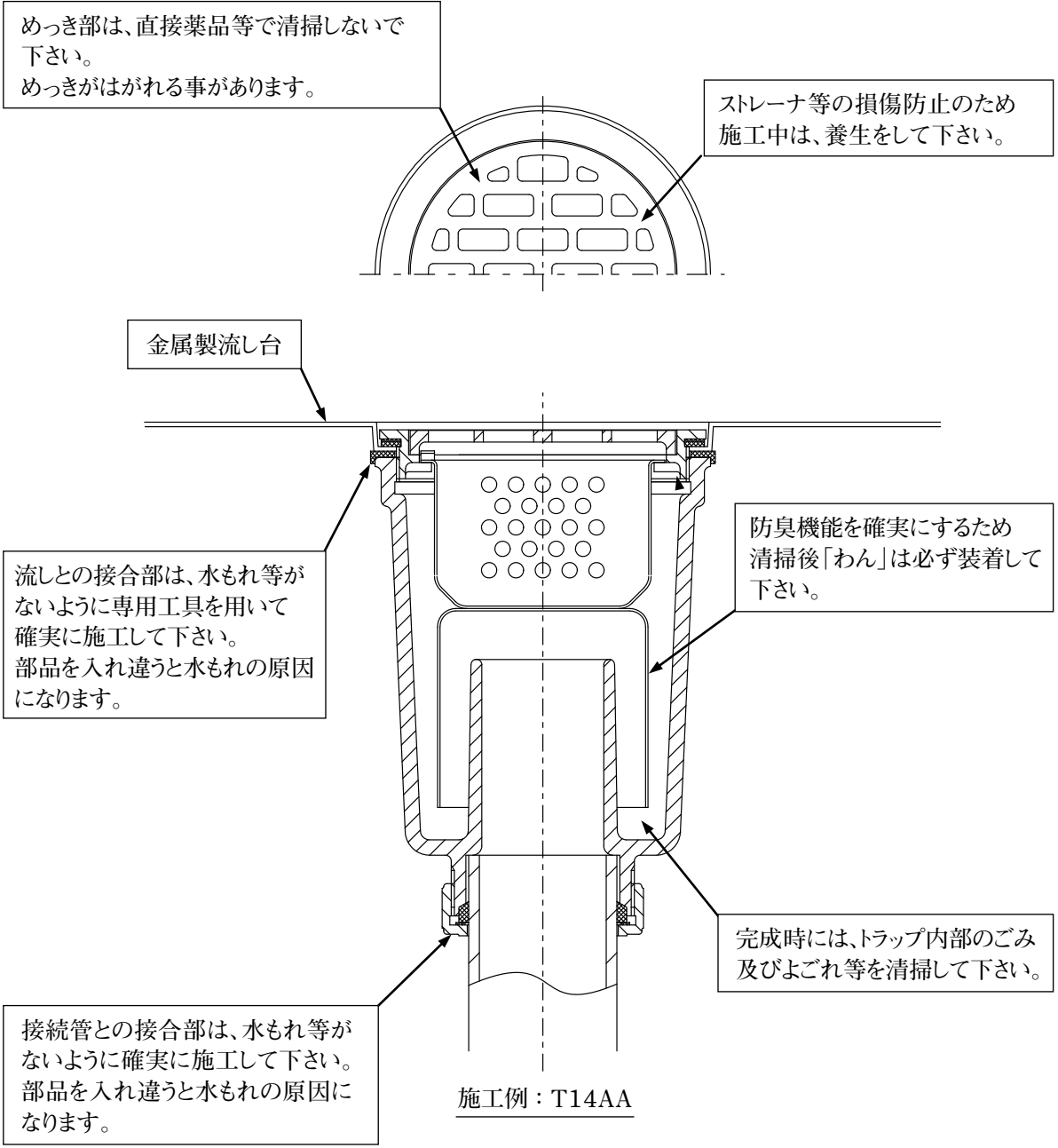
材 質 : FC 150

表面処理 : ニッケルめっき

●工具の上部が六角形になっていますので、

スパナ T形レンチ ラチェットレンチ の使用も可能です。

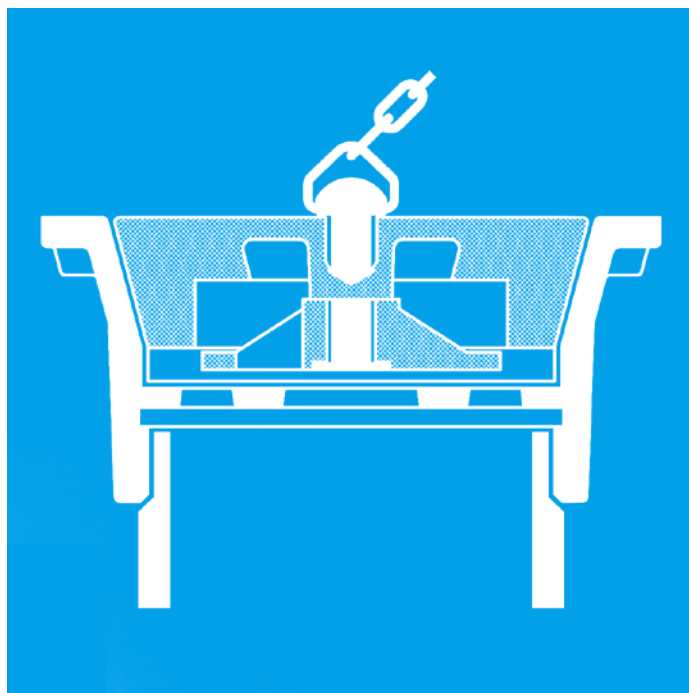
JCW202 流しトラップ (金属製流し用)



T14
流し用排水金具

排水共栓

SN



浴 場



プ ール

⚠ 注意

取扱・施工・維持管理上のご注意

- 取** 梱包に使用しているPPバンドは、輸送中の摩擦などにより強度が低下して切れやすくなる場合がありますので、持ち運びの際は充分ご注意ください。
- 取** 配管や部品接続のねじ部が損傷しないように、取り扱いにはご注意ください。
- 取** 標準仕様の器材は一般生活排水用として製作しています。薬品類や特殊な排水の用途には使用できません。
- 施** ねじ配管の場合は、シールテープなどを使用して確実に施工して下さい。
- 施** キズを付けないようにご注意ください。
- △** 施工には必ず当社専用締付工具(EH)をご使用下さい。
施工後の異状につきましては、その責を負い兼ねますので、取り扱い等に十分ご注意ください。
- 維** 掃除口付仕様品は、掃除後「プラグ」を確実に締め付けて下さい。
- 維** 防水層で受けた水が、「防水層受け皿」の水抜き穴から流出することがありますが、共栓からの漏水ではありません。



プ ール

使用上のご注意

- 維** プールの腰洗槽等に使用される場合、滅菌剤(次亜塩素酸ソーダ等)の錠剤は予め別の容器で完全に溶解してから槽へ混入して下さい。滅菌剤を錠剤のまま槽へ投入すると底に沈んで溶解した付近は極めて高濃度となります。このことが共栓上で起こると短時間で腐食が進行しますからご注意ください。

お 願 い ！

開封された共栓のご返品は、お受けできません。



使用上のご注意

ゴム栓は金属枠に真直ぐに嵌めて下さい。
正しく嵌っていないと漏れることがあります。

SN

排水共栓マトリックス

上部金具
型式番号

下部金具
型式番号

SNA-R(SU)




【内ねじ型】
呼び 40,50,65,80,100


防水層受つば

KC本体

呼び 40,50,65,80,100



SNA-R(SU)-B



呼び	価格(円)
◎40	20,800
50	27,800
65	37,500
80	48,100
100	65,000


防水層受つば

TCOB本体

呼び 40,50,65,80,100



SNA-R(SU)-TB



呼び	価格(円)
◎40	21,400
50	28,300
65	38,200
80	48,700
100	65,400


防水層受つば & Pトラップ

KC本体 & **KP**

呼び 40,50,65,80,100



KT15BPR



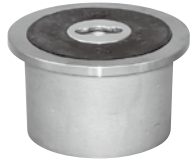
呼び	価格(円)
◎40	27,400
50	37,700
65	51,500
80	66,700
100	97,300

◎呼び40は、シングル型共栓です。

SN

排水共栓

SNA-RH(SU)



【内ねじ型】

呼び 50,65,80,100

SNA-O(SU)



【金属製リング仕様】

呼び 40,50,65,80,100

SNA-HO(SU)



【ステンレス製金具仕様】

呼び 50,65,80,100



SNA-RH(SU)-B

呼び	価格(円)
50	29,800
65	44,600
80	55,700
100	65,800



SNA-O(SU)-B

呼び	価格(円)
◎40	24,400
50	34,200
65	43,200
80	53,900
100	75,600



SNA-HO(SU)-B

呼び	価格(円)
◎50	29,800
65	44,400
80	56,100
100	72,700



SNA-RH(SU)-TB

呼び	価格(円)
50	30,300
65	45,300
80	56,300
100	66,200



SNA-O(SU)-TB

呼び	価格(円)
◎40	25,000
50	34,700
65	43,900
80	54,500
100	76,000



SNA-HO(SU)-TB

呼び	価格(円)
◎50	30,300
65	45,100
80	56,700
100	73,100



SNA-RH(SU)-BP

呼び	価格(円)
50	39,700
65	58,600
80	74,300
100	98,100



SNA-O(SU)-BP

呼び	価格(円)
◎40	31,000
50	44,100
65	57,200
80	72,500
100	107,900



SNA-HO(SU)-BP

呼び	価格(円)
◎50	39,700
65	58,400
80	74,700
100	105,000

SN

排水共栓

◎呼び50は、シングル型共栓です。

ステンレス製排水共栓 [内ねじ型] 非防水用

SNA-R (SU) (ゴム栓仕様) ※JCW 204

■部品表

No.	部品名	材質	表面処理
1	共栓	EPDM (エチレンプロピレンゴム)	
2	補助栓	SCS 13	
3	金具枠	SCS 13	
4	鎖	SUS 304	
5	ツマミ	SUS 304	
6	吊金具	SCS 13	
7	ヒートン	C 2700 W	クロムめっき

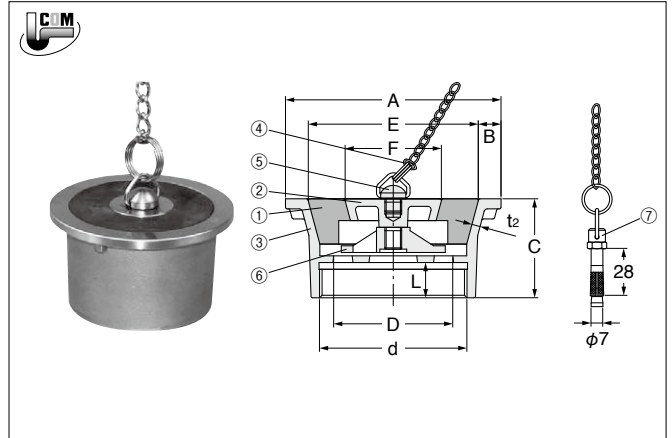
◎呼び40は、シングル型共栓です。
◎金具枠の変形防止のために、EHハンドルをご使用下さい。下図をご参照下さい。

■寸法表

※dねじ部は、JIS B 0202 (管用平行ねじ) に準拠しています。

単位mm

呼び	d	D	A	B	C	L	t2	E	F	価格(円)
◎40	47.8	40	70	8	42	15	3	54	-	14,800
50	59.6	51	85	9	49	17	3.5	67	30	21,300
65	75.1	67	109	11	56	19	4.5	87	47	29,100
80	87.8	80	128	13	59	21	5	102	58	38,500
100	113.0	104	162	15	68	25	5	132	75	53,100



ステンレス製排水共栓 [内ねじ型] キーハンドルタイプ 非防水用

SNA-RH (SU) (ゴム栓仕様)

■部品表

No.	部品名	材質	表面処理
1	共栓	EPDM (エチレンプロピレンゴム)	
2	補助栓	SCS 13	
3	金具枠	SCS 13	
4	吊金具	SCS 13	

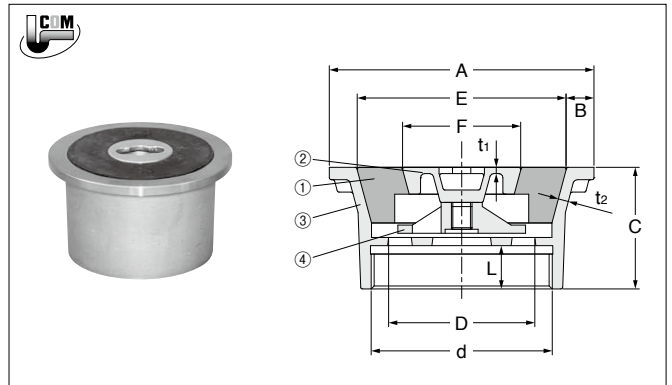
◎金具枠の変形防止のために、EHハンドルをご使用下さい。下図をご参照下さい。
◎抜栓 (排水) には、専用ハンドルSHをご使用下さい。下図をご参照下さい。

■寸法表

※dねじ部は、JIS B 0202 (管用平行ねじ) に準拠しています。

単位mm

呼び	d	D	A	B	C	L	t1	t2	E	F	価格(円)
50	59.6	51	85	9	49	17	3	3.5	67	30	23,300
65	75.1	67	109	11	56	19	3	4.5	87	47	36,200
80	87.8	80	128	13	59	21	3	5	102	58	46,100
100	113.0	104	162	15	68	25	4	5	132	75	53,900

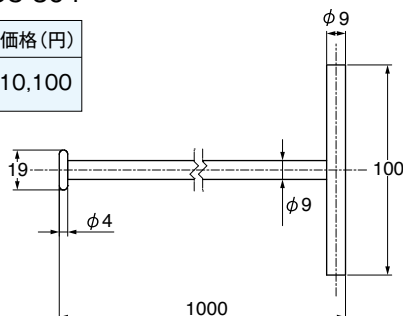


SH 排水共栓専用ハンドル

材質：SUS 304

※排水共栓には付属しません。別途承ります。

品番	価格(円)
SH	10,100



ゴム主栓寸法表

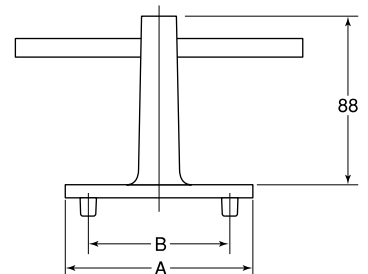
単位mm

呼び	A	B	C
◎40	54	43	20
50	67	56	20
65	87	74	25
80	102	88	27
100	132	115	32

EH 排水共栓 金具枠締付専用工具

金具枠の変形防止のために、
金具枠締付専用工具EHをご使用下さい

材質：FC 150
表面処理：亜鉛めっき



単位mm

品番	呼び	寸法		価格(円)
		A	B	
EH 1	40	42.0	30.0	3,600
EH 2	50	53.0	41.0	3,600
EH 3	65	70.0	55.0	4,500
EH 4	80	84.5	60.0	4,500
EH 5	100	109.0	74.0	5,300

※排水共栓には付属しません。別途承ります。

ステンレス製排水共栓 [内ねじ型] 防水層用

SNA-R (SU)-B (ゴム栓仕様)

■部品表

No.	部品名	材質	表面処理
1	共栓	EPDM (エチレンプロピレンゴム)	
2	補助栓	SCS 13	
3	吊金具	SCS 13	
4	ツマミ	SUS 304	
5	金具枠	SCS 13	
6	鎖	SUS 304	(標準長さ 1m)
7	ヒートン	C 2700 W	クロムめっき
8	調節管	SGP	亜鉛めっき
9	防水層受つば	FC 150	水溶性合成樹脂焼付塗装
10	座板	FC 150	水溶性合成樹脂焼付塗装
11	ボルト	SS 400	亜鉛めっき

◎呼び40は、シングル型共栓です。

◎金具枠の変形防止のために、EHハンドルをご使用下さい。P.54 > を参照下さい。

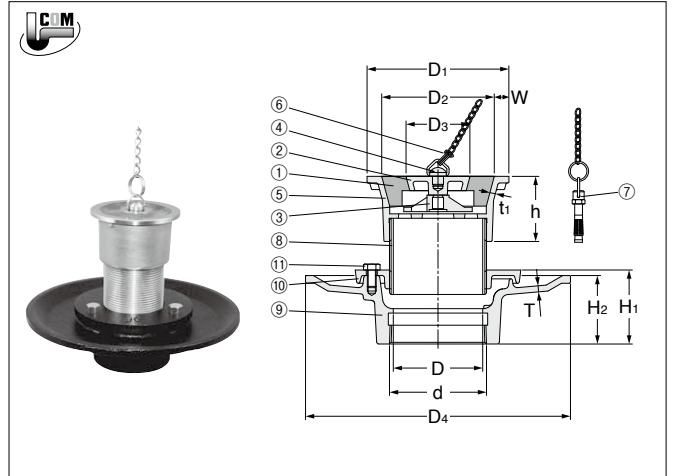
●金具枠の上面は、調節管 (標準の長さ70mm) のねじと、ボルトによって床の仕上げ面に合わせて調節できます。

■寸法表

※dねじ部は、JIS B 0203 (管用テーパねじ) に準拠しています。

単位mm

呼び	d	D	D ₁	D ₂	D ₃	D ₄	W	H ₁	H ₂	h	T	t ₁	価格(円)
◎40	47.8	42	70	54	—	190	8	57	52	42	5.0	3.0	20,800
50	59.6	53	85	67	30	210	9	60	55	49	5.5	3.5	27,800
65	75.1	68	109	87	47	230	11	64	59	56	5.5	4.5	37,500
80	87.8	81	128	102	58	240	13	67	62	59	5.5	5.0	48,100
100	113.0	105	162	132	75	270	15	72	67	68	6.0	5.0	65,000



ステンレス製排水共栓 [内ねじ型] 防水層用

KT15BPR (SU) (ゴム栓仕様)

■部品表

No.	部品名	材質	表面処理
1	共栓	EPDM (エチレンプロピレンゴム)	
2	補助栓	SCS 13	
3	吊金具	SCS 13	
4	ツマミ	SUS 304	
5	金具枠	SCS 13	
6	鎖	SUS 304	(標準長さ 1m)
7	ヒートン	C 2700 W	クロムめっき
8	調節管	SGP	亜鉛めっき
9	防水層受つば	FC 150	水溶性合成樹脂焼付塗装
10	座板	FC 150	水溶性合成樹脂焼付塗装
11	ボルト	SS 400	亜鉛めっき
12	本体	FC 150	水溶性合成樹脂焼付塗装

◎呼び40は、シングル型共栓です。

◎部品No.③接続管は付属しません。図のL寸法を現場に合わせて製作して下さい。→

◎金具枠の変形防止のために、EHハンドルをご使用下さい。P.54 > を参照下さい。

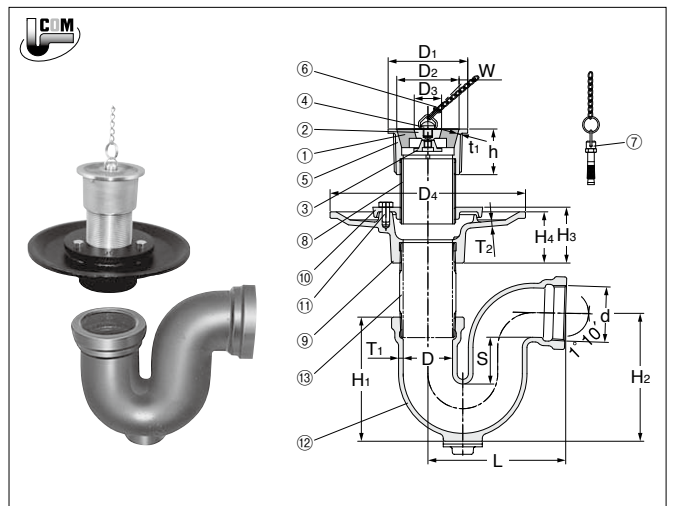
◆掃除口 (黄銅製プラグ) 付仕様品の製作も承ります。品番 **KT15BPR (SU) (P)** < **受注生産品**

■寸法表

※dねじ部は、JIS B 0203 (管用テーパねじ) に準拠しています。

単位mm

呼び	d	D	D ₁	D ₂	D ₃	D ₄	W	H ₁	H ₂	H ₃	H ₄	h	L	S	t ₁	T ₁	T ₂	価格(円)
◎40	47.8	42	70	54	—	190	8	118	120	57	52	42	135	50	3.0	5.0	5.0	27,400
50	59.6	53	85	67	30	210	9	132	136	60	55	49	148	50	3.5	5.0	5.5	37,700
65	75.1	68	109	87	47	230	11	165	173.5	64	59	56	175	65	4.5	5.5	5.5	51,500
80	87.8	81	128	102	58	240	13	181	193	67	62	59	204	65	5.0	6.0	5.5	66,700
100	113.0	105	162	132	75	270	15	220	238	72	67	68	249	65	5.0	7.5	6.0	97,300



SN

排水共栓

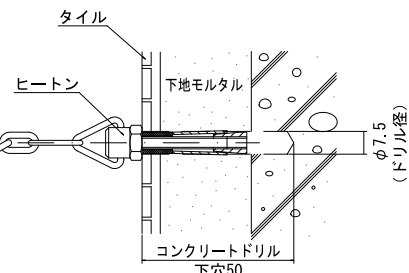
SN-1M のぺくさりヒートン付



品番	価格(円)
SN-1M	5,300

標準長さ 1 m

壁への取り付け状態参考図



★ヒートンは、呼び12 のスパナ、またはモンキレンチで壁面にねじ込んで下さい。

ステンレス製排水共栓 [金属栓Oリング仕様] 非防水用

SNA-O (SU)

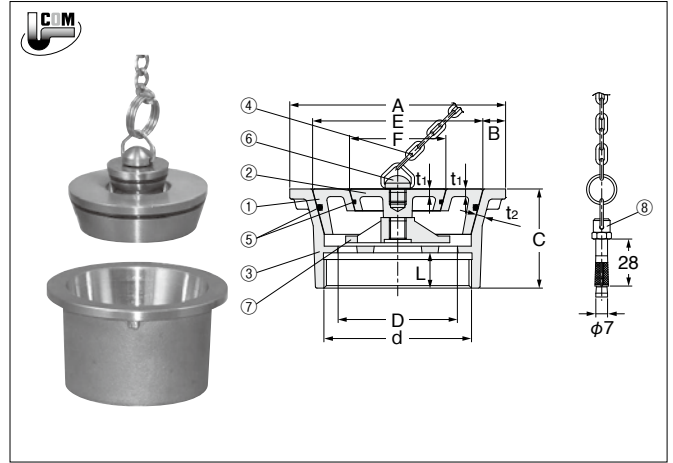
※JCW 204

■部品表

No.	部品名	材質	表面処理
1	共栓	SCS 13	
2	補助栓	SCS 13	
3	金具枠	SCS 13	
4	鎖	SUS 304	
5	Oリング	NBR	
6	つまみ	SUS 304	
7	吊金具	SCS 13	
8	ヒートン	C 2700 W	クロムめっき

◎呼び40は、シングル型共栓です。

◎金具枠の変形防止のために、EHハンドルをご使用下さい。[P.54] をご参照下さい。



■寸法表

※dねじ部は、JIS B 0202 (管用平行ねじ) に準拠しています。

単位mm

呼び	d	D	A	B	C	L	t1	t2	E	F	価格(円)
◎40	47.8	40	70.5	8	42	15	3.5	3	54	—	18,400
50	59.6	51	85.5	9.25	49	17	3.5	3.5	67	30	27,700
65	75.1	67	109.5	11.25	56	19	3.5	4.5	87	47	34,800
80	87.8	80	128.5	13.25	59	21	4.5	5	102	58	44,300
100	113.0	104	162.8	15	68	25	5	5	132	75	63,700

ステンレス製排水共栓 [金属栓Oリング仕様] 非防水用

SNA-HO (SU) キーハンドルタイプ

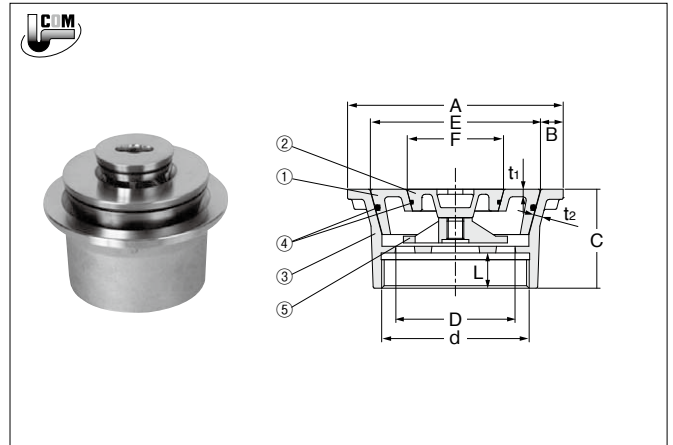
■部品表

No.	部品名	材質	表面処理
1	共栓	SCS 13	
2	補助栓	SCS 13	
3	金具枠	SCS 13	
4	Oリング	NBR	
5	吊金具	SCS 13	

◎呼び50は、シングル型共栓です。

◎金具枠の変形防止のために、EHハンドルをご使用下さい。[P.54] をご参照下さい。

◎抜栓 (排水) には、専用ハンドルSHをご使用下さい。[P.54] をご参照下さい。



■寸法表


※dねじ部は、JIS B 0202 (管用平行ねじ) に準拠しています。

単位mm

呼び	d	D	A	B	C	L	t1	t2	E	F	価格(円)
◎50	59.6	51	85.5	9.25	49	17	3.5	3.5	67	30	23,300
65	75.1	67	109.5	11.25	56	19	3.5	3.5	87	47	36,000
80	87.8	80	128.5	13.25	59	21	3	4.5	102	58	46,500
100	113.0	104	162.8	15	68	25	5	5	132	76	60,800



お願い!

- ★金具枠にパイプレンチをかけないで下さい!! (金具枠が変形し漏水の原因になります。)
- 金具枠の締付には、専用締付工具EH  をご使用下さい。

 株式会社 小島製作所

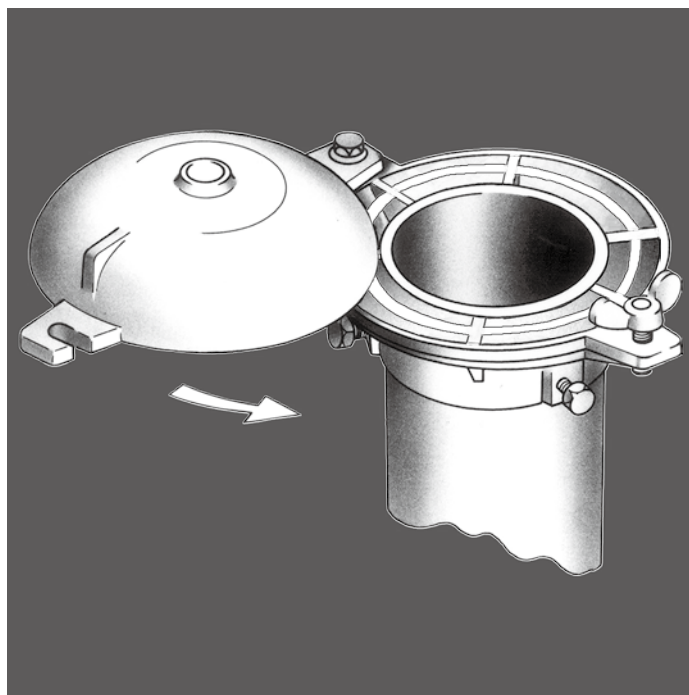


注意!

- ★落としたり、叩いたり外力を加えないで下さい。変形により、漏水の原因になります。

通気金具

VC



集合住宅



ホテル



公共建築



学校建築



病院建築

⚠ 注意

取扱・施工・維持管理上のご注意

- 取** 梱包に使用しているPPバンドは、輸送中の摩擦などにより強度が低下して切れ易くなる場合がありますので、持ち運びの際は充分ご注意ください。
- 取** ステンレス、黄銅鋳物製品及び耐食アルミ製品は、変形やキズが付き易いので乱暴な取り扱いをしないで下さい。
- 取** 配管や部品接続のねじ部が損傷しないように、取り扱いにはご注意ください。
- 取** 通気孔や金網にほこり等が付着して有効断面積が欠損しないよう、ビニル袋に入れたまま保管して下さい。
- 施** ねじ配管の場合は、シールトープなどを使用して確実に施工して下さい。
- 施** ビニル管配管の場合は、管材メーカーの指定する接着剤を使用して、確実に施工して下さい。
- 施** 伸頂通気管径及び使用するベントキャップの呼びは、空気調和・衛生工学会規格「給排水設備基準・同解説 (SHASE-S-206)」に定める通気管径の決定法により選定して下さい。
- 維** 施工後、通気孔に鳥・蜘蛛の巣や、凍結などにより開口部の有効断面積が欠損すると、通気量が不十分となり、排水時の通気性能が損なわれますので、定期的な清掃をおすすめします。
- 維** 防虫網金具は埃などの目詰まりにより、通気量が不十分となり、排水時の通気性能が損なわれますので、定期的な清掃をおすすめします。
- 維** 壁取り付け型のベントキャップは、雨水や管内の結露が滴り壁面を汚すことがあります。

VC

防水継手マトリックス

防水継手品番 ベントキャップ品番	VRK-C	VRK-CL	VRK-2CL
			
	【スラブ設置型】 上部：ビス止め 下部：差し込み	【スラブ設置型】 上部：ビス止め 下部：差し込み	【スラブ設置型】 上部：ビス止め 下部：差し込み

KVR



下部：内ねじテーパ

VRK-C VR セット

※片ネジテーパ管 +
グリップアンカー(鉄製)付

呼び	価格(円)
65	48,100
80	56,900
100	70,500
125	115,800
150	151,800

VRK-CL VR セット

※片ネジテーパ管 +
グリップアンカー(鉄製)付

呼び	価格(円)
65	53,300
80	63,300
100	79,100
125	121,900
150	162,300

VRK-2CL VR セット

※片ネジテーパ管 +
グリップアンカー(鉄製)付

呼び	価格(円)
65	59,100
80	72,000
100	89,000
125	131,100
150	173,700

KVC-R



下部：ビス止め

VRK-C KVC-R セット

※グリップアンカー(鉄製)付
調節管は付属しません。

呼び	価格(円)
80	69,700
100	79,000
125	119,300

VRK-CL KVC-R セット

※グリップアンカー(鉄製)付
調節管は付属しません。

呼び	価格(円)
80	76,100
100	87,600
125	125,400

VRK-2CL KVC-R セット

※グリップアンカー(鉄製)付
調節管は付属しません。

呼び	価格(円)
80	84,800
100	97,500
125	134,600

通気管接続用防水継手 スラブ設置型

VRK-C 用打込治具

■部品表

No.	部品名	材質	表面処理
1	本体	FC 150	水溶性合成樹脂焼付塗装
2	養生蓋	SEHC	
3	固定金具	SEHC	
4	長ねじ	SWCH	(M8)
5	ナット	SWCH	
6	止めビス	SWCH	
7	スペーサー	PVC	
8	皿小ねじ	SUS 304	

● VRK-C, VRK-CL, VRK-2CL 兼用打込治具です。

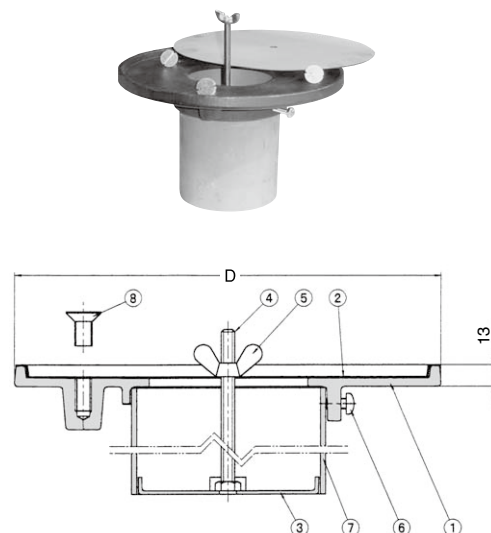
○スラブ厚150mm用です。





○スペーサーは呼び径の1サイズUPのVU管を使用しています。

■寸法表

単位mm

呼び	D	価格(円)
65	240	11,200
80	250	11,900
100	270	12,700
125	300	17,400
150	330	30,000



VRK-TH-F	VRK-TH-LF	VRK-TH-FN	VRK-TH-LFN																																				
																																							
【スラブ打込型】 上部：外ねじテーパ 下部：フランジ締付式	【スラブ打込型】 上部：外ねじテーパ 下部：フランジ締付式	【スラブ打込型】 上部：ビス止め 下部：フランジ締付式	【スラブ打込型】 上部：ビス止め 下部：フランジ締付式																																				
VRK-TH-F VR セット	VRK-TH-LF VR セット	VRK-TH-FN VR セット ※片ネジテーパ管付	VRK-TH-LFN VR セット ※片ネジテーパ管付																																				
<table border="1"> <thead> <tr><th>呼び</th><th>価格(円)</th></tr> </thead> <tbody> <tr><td>65</td><td>62,100</td></tr> <tr><td>80</td><td>71,100</td></tr> <tr><td>100</td><td>85,700</td></tr> <tr><td>125</td><td>129,900</td></tr> </tbody> </table>	呼び	価格(円)	65	62,100	80	71,100	100	85,700	125	129,900	<table border="1"> <thead> <tr><th>呼び</th><th>価格(円)</th></tr> </thead> <tbody> <tr><td>65</td><td>65,300</td></tr> <tr><td>80</td><td>75,200</td></tr> <tr><td>100</td><td>90,200</td></tr> <tr><td>125</td><td>135,900</td></tr> </tbody> </table>	呼び	価格(円)	65	65,300	80	75,200	100	90,200	125	135,900	<table border="1"> <thead> <tr><th>呼び</th><th>価格(円)</th></tr> </thead> <tbody> <tr><td>80</td><td>75,300</td></tr> <tr><td>100</td><td>91,000</td></tr> <tr><td>125</td><td>142,900</td></tr> </tbody> </table>	呼び	価格(円)	80	75,300	100	91,000	125	142,900	<table border="1"> <thead> <tr><th>呼び</th><th>価格(円)</th></tr> </thead> <tbody> <tr><td>80</td><td>80,300</td></tr> <tr><td>100</td><td>95,500</td></tr> <tr><td>125</td><td>149,400</td></tr> </tbody> </table>	呼び	価格(円)	80	80,300	100	95,500	125	149,400
呼び	価格(円)																																						
65	62,100																																						
80	71,100																																						
100	85,700																																						
125	129,900																																						
呼び	価格(円)																																						
65	65,300																																						
80	75,200																																						
100	90,200																																						
125	135,900																																						
呼び	価格(円)																																						
80	75,300																																						
100	91,000																																						
125	142,900																																						
呼び	価格(円)																																						
80	80,300																																						
100	95,500																																						
125	149,400																																						
		VRK-TH-FN KVC-R セット ※調節管は付属しません	VRK-TH-LFN KVC-R セット ※調節管は付属しません																																				
		<table border="1"> <thead> <tr><th>呼び</th><th>価格(円)</th></tr> </thead> <tbody> <tr><td>80</td><td>88,100</td></tr> <tr><td>100</td><td>99,500</td></tr> <tr><td>125</td><td>146,400</td></tr> </tbody> </table>	呼び	価格(円)	80	88,100	100	99,500	125	146,400	<table border="1"> <thead> <tr><th>呼び</th><th>価格(円)</th></tr> </thead> <tbody> <tr><td>80</td><td>93,100</td></tr> <tr><td>100</td><td>104,000</td></tr> <tr><td>125</td><td>152,900</td></tr> </tbody> </table>	呼び	価格(円)	80	93,100	100	104,000	125	152,900																				
呼び	価格(円)																																						
80	88,100																																						
100	99,500																																						
125	146,400																																						
呼び	価格(円)																																						
80	93,100																																						
100	104,000																																						
125	152,900																																						

通気管接続用防水継手 スラブ打込型

VRK-TH-F 用打込治具

■部品表

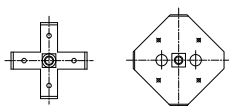
No.	部品名	材質
1	固定金具	SS400鉄
2	長ねじ	SWCH鉄
3	蝶ナット	SWCH鉄
4	締付金具	SEHC鉄 (呼び65~80用) SS400鉄 (呼び100~150用)
5	養生蓋	軟質ポリエチレン (呼び65~80用) ABS樹脂 (呼び100~150用)

■寸法表

呼び	固定金具				締付金具		養生蓋		価格(円)
	L	A	B	φD	L	A	φD		
65	67	106	30	77	8,000				
80	80	106	30	95	8,600				
100	104	140	22	137	9,900				
125	128	170	22	163	11,100				

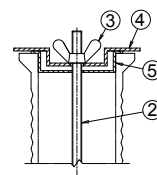
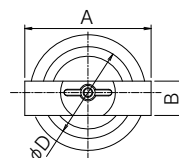
※長ねじ、蝶ナットの呼びはM8。

① 固定金具 上面図

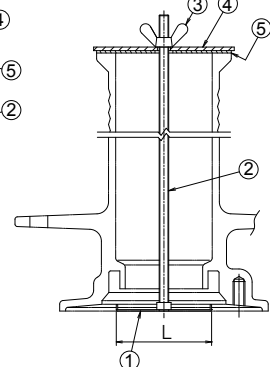
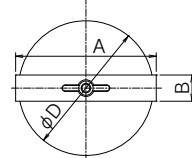


呼び:65用 呼び:80~125用

呼び:65・80



呼び:100~125



VRK-TH-LF用打込治具



排水管の機能保守のため、定期的な管内清掃をおすすめします。

掃兼ベントキャップ【防鳥網不要型】

耐食アルミニウム製

KVC-R

■部品表

No.	部品名	材質		
1	本体	AC 7A		
2	ふた	AC 7A		
3	蝶ボルト	SUS 304	M8×15	3本
4	六角ボルト	SUS 304	M8×30	1本
5	六角ナット	SUS 304	M8	1本
6	ワッシャ	SUS 304		
7	締付ボルト	SUS 304	M8×15	1本

◎本体の通気面積は、1サイズアップの通気管の有効断面面積相当あります。
◎ふたは、開閉式ですので伸頂通気管の頂部から排水立て管内の掃除ができます。
・本体開口部には防鳥リブが設けてあるので小鳥が入れません。

■寸法表

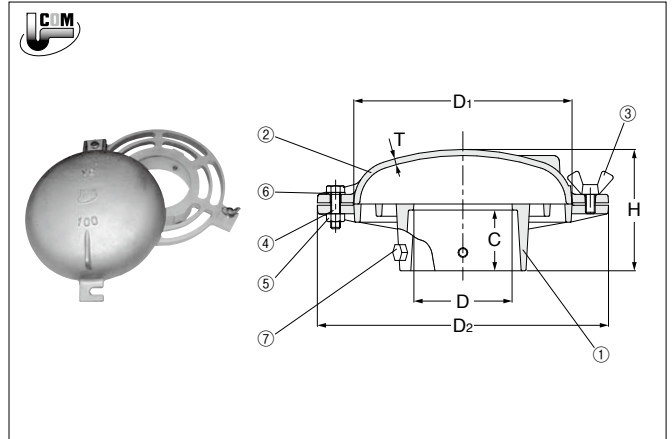
呼び	D	D ₁	D ₂	H	C	T	価格(円)
80	81	180	240	100	50	5	33,100
100	105	220	280	110	50	5	36,500
125	131	265	325	115	50	6	51,400

単位mm

■局部抵抗相当長(社内実験値)

単位m

呼び	局部抵抗相当長
80	2.99
100	2.82
125	6.19



埋込型ベントキャップ【内ねじ型】

耐食アルミニウム製

KVE

※JCW 205

■部品表

No.	部品名	材質	表面処理
1	本体	AC 7A	
2	ふた	AC 7A	
3	丸小ねじ	C 3602 W	

※通気孔面積は、通気管の有効断面面積以上あります。

■局部抵抗相当長(社内実験値)

単位m

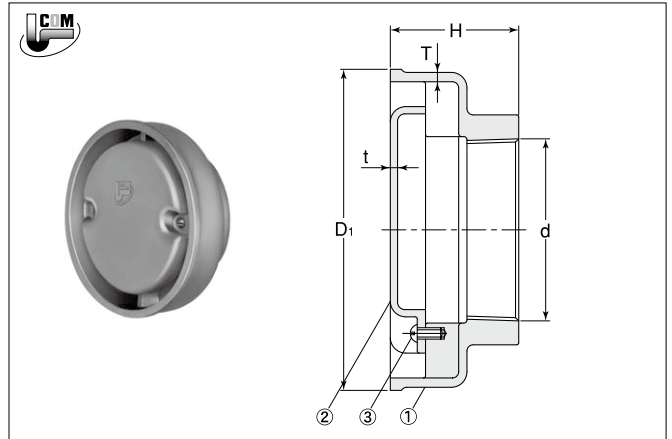
呼び	局部抵抗相当長	呼び	局部抵抗相当長
50	7.25	100	12.94
65	10.80	125	18.00
80	11.18	150	28.68

■寸法表

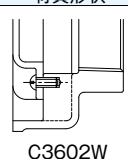
※丸小ねじ部は、JIS B 0203(管用テーパねじ)に準拠しています。

単位mm

呼び	d	D ₁	H	T	t	価格(円)
40	47.8	96	44	4	3	8,200
50	59.6	109	48	4	3	9,100
65	75.1	134	55	4	3	12,300
80	87.8	155	62	4.5	3.5	15,900
100	113.0	201	72	5	4	23,300
125	138.4	251	81	5	4.5	35,800
150	163.8	280	81	5	4.5	42,100



■ボルト・ナット・小ねじ一覧表

部品名	呼び	数	形状	寸法	材質形状
KVE	共通	2	丸小ねじ	M5×12	 C3602W

露出型ベントキャップ【内ねじ型】

耐食アルミニウム製

KVR

※JCW 205

■部品表

No.	部品名	材質	表面処理
1	本体	AC 7A	

※通気孔面積は、通気管の有効断面面積以上あります。

■局部抵抗相当長(社内実験値)

単位m

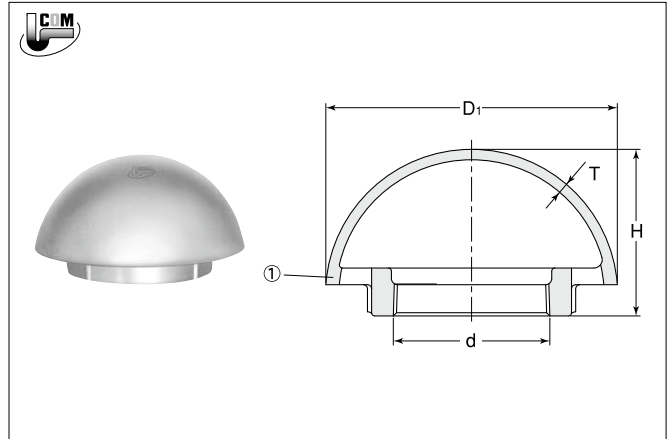
呼び	局部抵抗相当長	呼び	局部抵抗相当長
50	2.62	100	9.61
65	4.67	125	8.13
80	5.23	150	10.43

■寸法表

※丸小ねじ部は、JIS B 0203(管用テーパねじ)に準拠しています。

単位mm

呼び	d	D ₁	H	T	価格(円)
40	47.8	105	60	4.5	8,000
50	59.6	125	70	4.5	10,100
65	75.1	140	80	5	11,200
80	87.8	160	90	5.5	16,500
100	113.0	200	100	5.5	22,500
125	138.4	241	123	5.5	45,100
150	163.8	274	139	5.5	62,600



VC

通気金具

通気管接続用防水継手

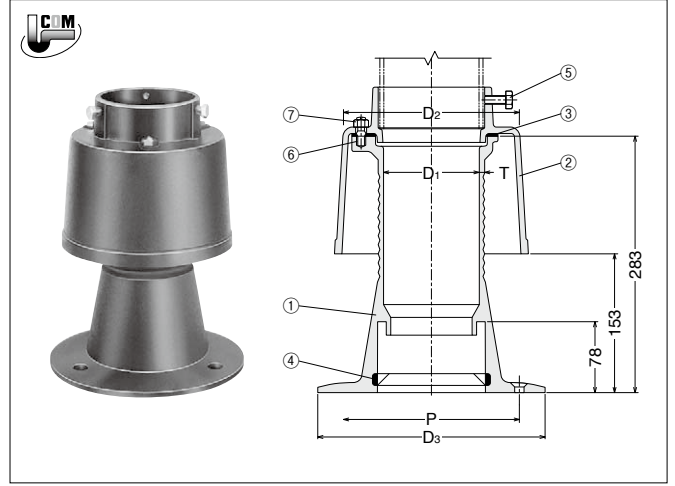
VRK-C

※旧品番 C型防水継手

■部品表

No.	部品名	材質	表面処理
1	継手本体	FC 150	水溶性合成樹脂焼付塗装
2	カバー	FC 150	水溶性合成樹脂焼付塗装
3	パッキン	NR	
4	パッキン	CR	
5	固定ボルト	SUS 304	
6	スタッドボルト	SUS 304	
7	ナット	SUS 304	

◎VRセット(防水継手 + KVR + 片ねじテーパ管 + グリップアンカー(鉄製))



■寸法表

呼び	D1	D2	D3	P	T	価格(円)	VRセット
65	68	150	220	160	5	30,600	48,100
80	81	170	230	170	5.5	34,200	56,900
100	105	195	250	195	6	40,100	70,500
125	131	222	280	240	7	65,500	115,800
150	155	244	310	270	7	82,900	151,800

■ボルト・ナット・小ねじ 一覧表

部品名	呼び	数	形状	寸法	材質形状
VRK-C	65~80	3	①六角ボルト	M8×20	 SUS 304
VRK-CL	100~150	3	①六角ボルト	M10×25	
VRK-2CL	65~80	3	②スタッドボルト	M8×29	
VRK-2CL	100~150	3	②スタッドボルト	M10×31	

通気管接続用防水継手

VRK-CL

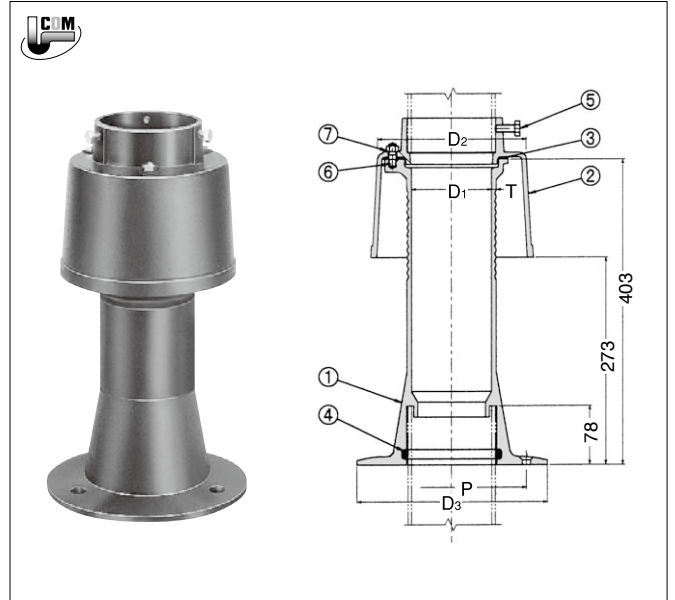
■部品表

No.	部品名	材質	表面処理
1	継手本体	FC 150	水溶性合成樹脂焼付塗装
2	カバー	FC 150	水溶性合成樹脂焼付塗装
3	パッキン	NR	
4	パッキン	CR	
5	固定ボルト	SUS 304	
6	スタッドボルト	SUS 304	
7	ナット	SUS 304	

◎VRセット(防水継手KVR + 片ねじテーパ管 + グリップアンカー(鉄製))

■寸法表

呼び	D1	D2	D3	P	T	価格(円)	VRセット
65	68	150	220	160	5	35,800	53,300
80	81	170	230	170	5.5	40,600	63,300
100	105	195	250	195	6	48,700	79,100
125	131	222	280	240	7	71,600	121,900
150	155	244	310	270	7	93,400	162,300



通気管接続用防水継手

VRK-2CL

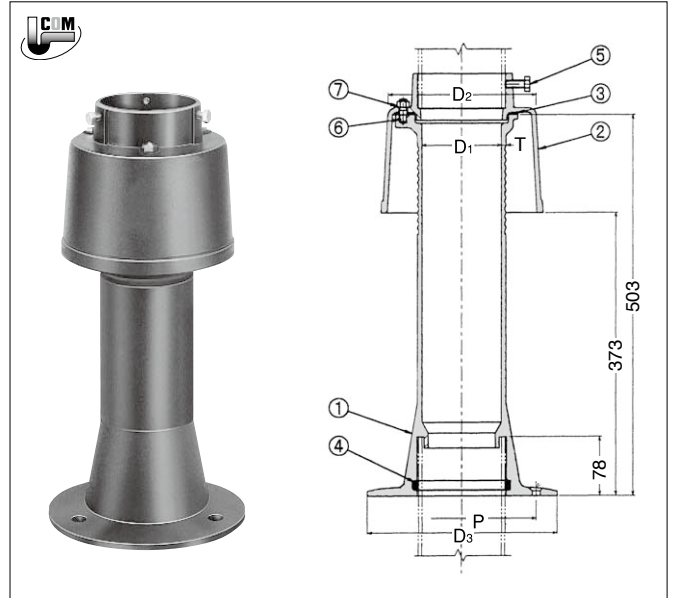
■部品表

No.	部品名	材質	表面処理
1	継手本体	FC 150	水溶性合成樹脂焼付塗装
2	カバー	FC 150	水溶性合成樹脂焼付塗装
3	パッキン	NR	
4	パッキン	CR	
5	固定ボルト	SUS 304	
6	スタッドボルト	SUS 304	
7	ナット	SUS 304	

◎VRセット(防水継手 + KVR + 片ねじテーパ管 + グリップアンカー(鉄製))

■寸法表

呼び	D1	D2	D3	P	T	価格(円)	VRセット
65	68	150	220	160	5	41,600	59,100
80	81	170	230	170	5.5	49,300	72,000
100	105	195	250	195	6	58,600	89,000
125	131	222	280	240	7	80,800	131,100
150	155	244	310	270	7	104,800	173,700



VC

通気金具

打込型防水継手 フランジ締付式

VRK-TH-F

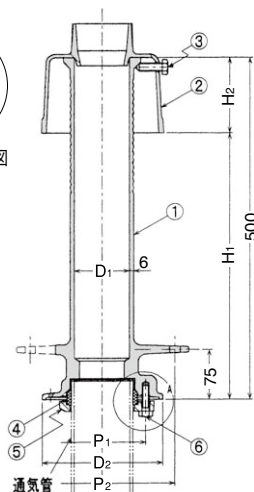
■部品表

No.	部品名	材質	表面処理
1	継手本体	FC 150	水溶性合成樹脂焼付塗装
2	カバー	FC 150	水溶性合成樹脂焼付塗装
3	締付ボルト	SUS 304	
4	パッキン	SBR	
5	フランジ	FCD 500	エポキシ樹脂コーティング
6	六角ボルト	SWCH	電気亜鉛めっき

■寸法表

単位mm

呼び	D1	D2	P1	P2	H1	H2	価格(円)
65	65	150	107	196	390	110	50,900
80	81	175	126	210	390	110	55,600
100	105	200	152	235	380	120	64,400
125	131	227	178	260	380	120	91,600



打込型防水継手 フランジ締付式

VRK-TH-LF

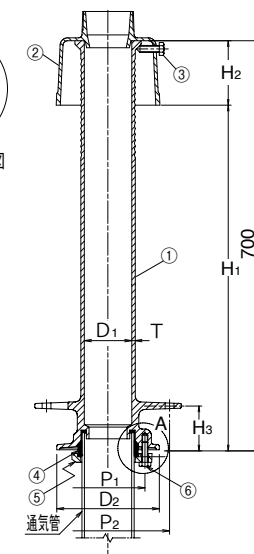
■部品表

No.	部品名	材質	表面処理
1	継手本体	FC 150	水溶性合成樹脂焼付塗装
2	カバー	FC 150	水溶性合成樹脂焼付塗装
3	締付ボルト	SUS304	
4	パッキン	SBR	
5	フランジ	FCD 500	エポキシ樹脂コーティング
6	六角ボルト	SWCH	クロムめっき

■寸法表

単位mm

呼び	D1	D2	P1	P2	H1	H2	H3	T	価格(円)
65	65	150	107	196	390	110	110	6	54,100
80	81	175	126	210	390	110	120	6	59,700
100	105	200	152	235	380	120	130	6	68,900
125	131	227	178	260	380	120	160	6	97,600



打込型防水継手 フランジ締付式+ベントキャップ

VRK-TH-F-VR

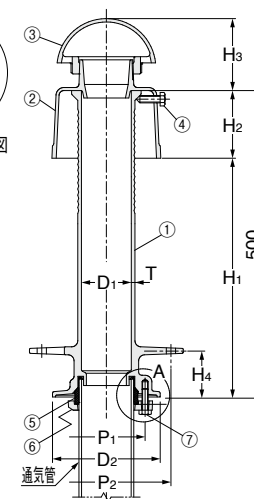
■部品表

No.	部品名	材質	表面処理
1	継手本体	FC 150	水溶性合成樹脂焼付塗装
2	カバー	FC 150	水溶性合成樹脂焼付塗装
3	ベントキャップ	AC7A	
4	締付ボルト	SUS 304	
5	パッキン	SBR	
6	フランジ	FCD 500	エポキシ樹脂コーティング
7	六角ボルト	SWCH	電気亜鉛めっき

■寸法表

単位mm

呼び	D1	D2	P1	P2	H1	H2	H3	H4	T	価格(円)
65	65	150	107	196	390	110	110	75	6	62,100
80	81	175	126	210	390	110	120	75	6	71,100
100	105	200	152	235	380	120	130	75	6	85,700
125	131	227	178	260	380	120	160	75	6	129,900



VC

通気金具

打込型防水継手 フランジ締付式

VRK-TH-FN

■部品表

No.	部品名	材質	表面処理
1	継手本体	FC 150	水溶性合成樹脂焼付塗装
2	カバー	FC 150	エポキシ樹脂コーティング
3	締付ボルト	SUS 304	
4	固定ボルト	SUS 304	
5	パッキン	SBR	
6	フランジ	FCD 500	エポキシ樹脂コーティング
7	六角ボルト	SWCH	電気亜鉛めっき

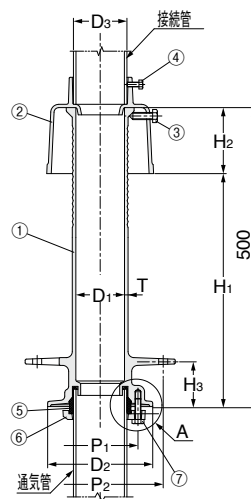
○接続管は付属しません。

○固定金具は付属しません。

■寸法表

単位mm

呼び	D1	D2	D3	P1	P2	H1	H2	H3	T	価格(円)
80	81	175	89.1	126	210	390	110	75	6	55,000
100	105	200	114.3	152	235	380	120	75	6	63,000
125	131	227	139.8	178	260	380	120	75	6	95,000



打込型防水継手 フランジ締付式

VRK-TH-LFN

■部品表

No.	部品名	材質	表面処理
1	継手本体	FC 150	水溶性合成樹脂焼付塗装
2	カバー	FC 150	エポキシ樹脂コーティング
3	締付ボルト	SUS 304	
4	固定ボルト	SUS 304	
5	パッキン	SBR	
6	フランジ	FCD 500	エポキシ樹脂コーティング
7	六角ボルト	SWCH	電気亜鉛めっき

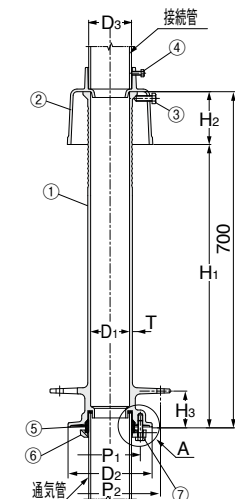
○接続管は付属しません。

○固定金具は付属しません。

■寸法表

単位mm

呼び	D1	D2	D3	P1	P2	H1	H2	H3	T	価格(円)
80	81	175	89.1	126	210	590	110	75	6	60,000
100	105	200	114.3	152	235	580	120	75	6	67,500
125	131	227	139.8	178	260	580	120	75	6	101,500



打込型防水継手 フランジ締付式+掃兼ベントキャップ

VRK-TH-FN + KVC-R

※詳細は [P.60](#) > [P.63](#) を参照してください。

呼び	価格(円)
80	88,100
100	99,500
125	146,400



VC

通気金具

防虫網金具 [VP, VU兼用型]

KNV (SU)

■部品表

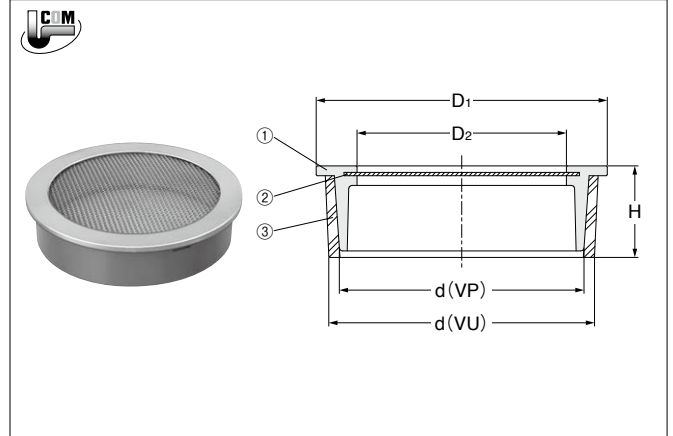
No.	部品名	材質	表面処理
1	金具枠	SCS 13	
2	防虫網	SUS 304	(16メッシュ)
3	★VUリング	PVC (塩化ビニル樹脂)	

★VP用には、VUリング (部品No.③) を取り外してご使用下さい。

■寸法表

単位mm

呼び	d		D1	D2	H		価格(円)
	VP	VU			VP	VU	
40	39	43	48	27	21	24.5	3,800
50	50	56	60	38	21	25.5	4,600
65	65	72	76	54	21	27.5	5,600
80	76	83	89	64	26	28	7,300
100	98	106	114	87	26	28	10,300
125	123	130	140	111	30	30	15,900
150	144	153	165	131	30	30	24,000



防虫網(ドーム形) [内ねじ式]

CNP

■部品表

No.	部品名	材質	表面処理
1	金網	SUS304	樹脂コーティング
2	金具枠	CAC202	ニッケルクロムめっき

◎金網は各サイズとも16メッシュです。

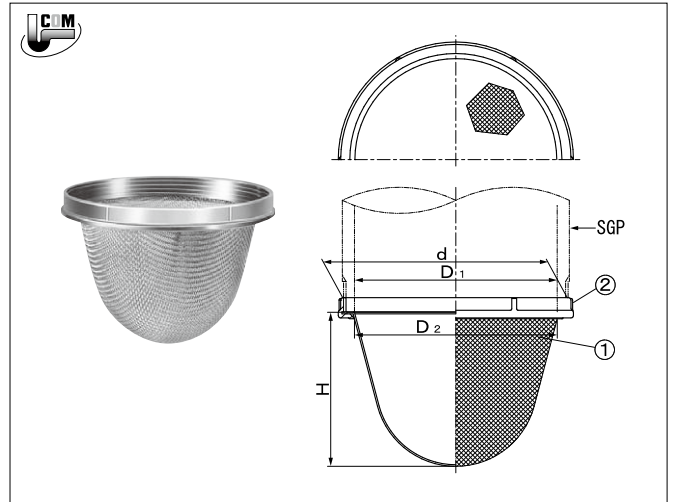
◎CNPはSHASE-S206-2009給排水設備基準に適合する製品です。

◎機械設計標準部品図集J-502。

■寸法表

※dねじ部は、JIS B 0202 (管用平行ねじ) に準拠しています。 単位mm

呼び	d	D1	D2	H	価格(円)
32	41.9	32	31	31	9,500
40	47.8	40	37	34	10,200
50	59.6	50	48	40	11,300
65	75.1	65	64	50	16,700
80	87.8	80	75	60	19,000
100	113.0	100	100	77	24,600
125	138.4	125	125	95	26,500
150	163.8	150	150	111	75,200



- 防虫網を水槽のオーバーフロー管に使用した場合
上水に含まれている塩素によって金網が浸食される場合もあります。
当製品はそのような事を防止するため、金網に樹脂コーティングを施してあります。

防虫網(ドーム形) [VP, VU兼用型]

CNP-V [差し込み式]

■部品表

No.	部品名	材質	表面処理
1	金網	SUS304	
2	金具枠	CAC203	ニッケルクロムめっき
3	アダプター	塩ビ	

◎金網は各サイズとも16メッシュです。

◎硬質ポリ塩化ビニル管 (VP, VU管) 差し込み式。

◎VP管にご使用の際はアダプターをはずしてご使用下さい。

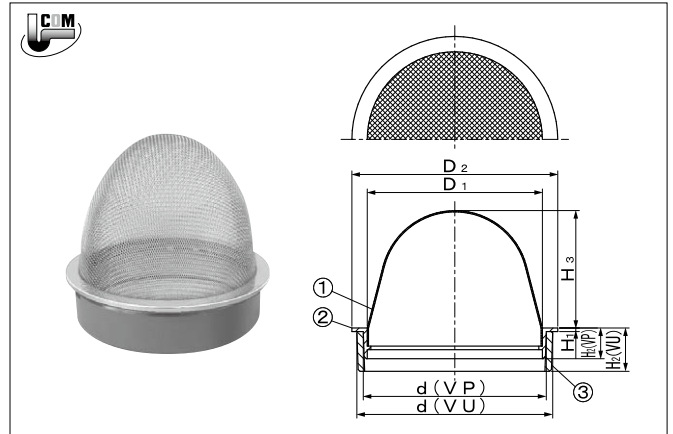
◎金具枠の取付時には、シリコン系シール材などをご使用下さい。

また、硬質ポリ塩化ビニル管の内径は許容差があり、差し込んだ際緩い場合がございますが、その際も同様の処理をお願いします。

■寸法表

単位mm

呼び	d		D1	D2	H1	H2		H3	価格(円)
	VP用	VU用				VP用	VU用		
40	40	44	37	48	2	15	24	35	15,900
50	51	56	47	60	2	15	25	40	18,700
65	67	71	63	76	2	15	27	50	28,200
80	77	83	73	89	2	17	27	60	31,200
100	100	107	97	114	2	17	27	65	39,000
125	125	131	121	140	3	30	30	85	54,300
150	146	154	137	165	4	32	32	95	141,900



通気金具ギャラリ

黄銅製

VA

■部品表

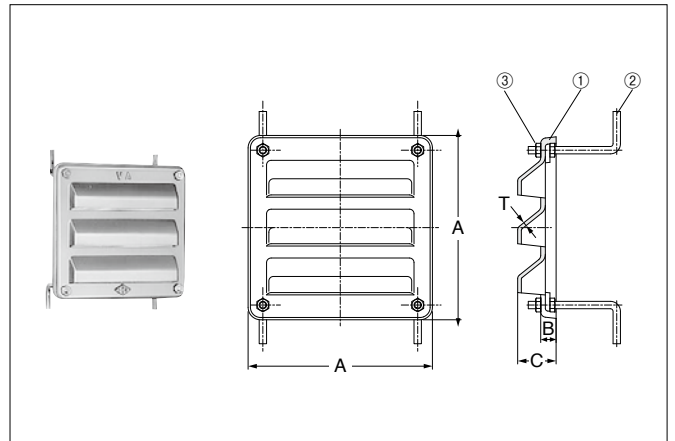
受注生産品

No.	部品名	材質	表面処理
1	本体	CAC 202	ニッケルめっき
2	アンカーボルト	C 3604 BD	ニッケルめっき
3	ナット	C 3604 BD	ニッケルめっき

■寸法表

単位mm

A	B	C	T	価格(円)
200	15	38	4	28,200



■ボルト・ナット・小ねじ 一覧表

部品名	呼び	数	形状	寸法	材質形状
VA	200	4	アンカーボルト	M8×120	 C3604 BD
		4	六角ナット	M8	

通気金具ギャラリ

黄銅製

VA-2

※JCW 205

■部品表

受注生産品

No.	部品名	材質	表面処理
1	本体	FC 150	亜鉛めっき
2	ふた(ストレーナ)	CAC 202	ニッケルクロムめっき
3	十字穴付きさら小ねじ	SUS 304	

■局部抵抗相当長(社内実験値)

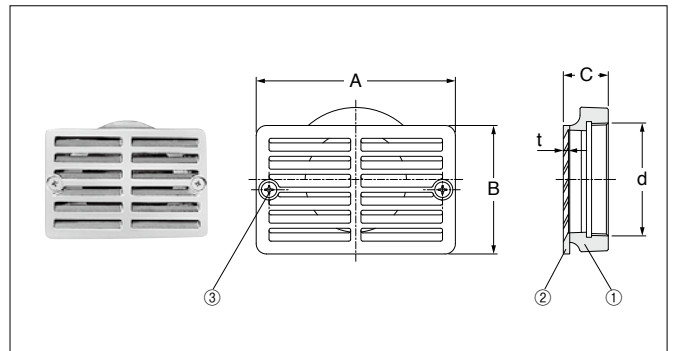
単位m

呼び	局部抵抗相当長
50	6.72
80	14.11
100	19.40

■寸法表

※dねじ部は、JIS B 0203(管用テーパねじ)に準拠しています。単位mm

呼び	d	A	B	C	t	価格(円)
50	59.6	100	70	30	3	8,400
80	87.8	155	100	35	4	14,700
100	113.0	190	130	50	6	24,300



■ボルト・ナット・小ねじ 一覧表

部品名	呼び	数	形状	寸法	材質形状
VA-2	50	2	十字穴付きさら小ねじ	M4×10	 SUS 304
	80	2		M6×12	
	100	2		M8×15	

間接排水受金物

KFR-S

■部品表

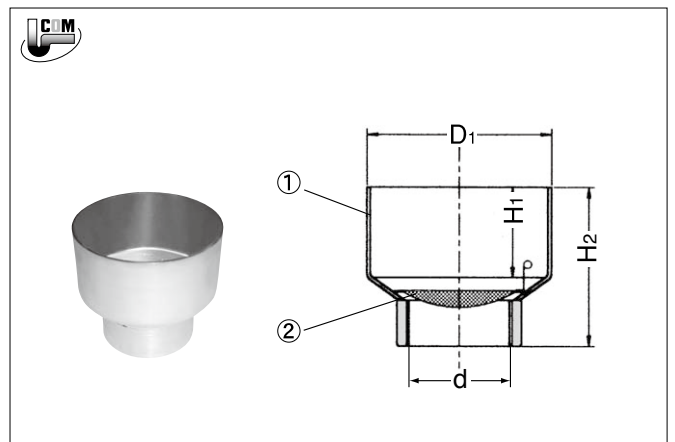
No.	部品名	材質	表面処理
1	本体	SPCC	電気亜鉛めっき
2	ステンレス製金網	SUS 304	(16メッシュ)

◎部品No.②のステンレス製金網は付属しません。別途ご注文ください。

■寸法表

※dねじ部は、JIS B 0202(管用平行ねじ)に準拠しています。単位mm

呼び	d	D1	H1	H2	価格(円)
40	80	80	35	80	10,600
	100	100	50	95	12,200
50	80	80	35	75	12,700
	100	100	50	95	13,100
	125	125	50	95	15,800
65	150	150	50	105	16,200
	100	100	50	90	17,400
80	125	125	50	95	20,300
	150	150	50	95	24,800
100	150	150	50	105	29,200
	200	200	60	135	36,400
100	150	150	50	105	36,400
	200	200	60	135	50,700



ステンレス製金網のツマミは、サイズにより形状が異なります。

■ステンレス製金網

呼び	価格(円)
40	2,300
50	3,500
65	3,900
80	4,700
100	5,500

VC

通気金具

通気管接続用防水継手

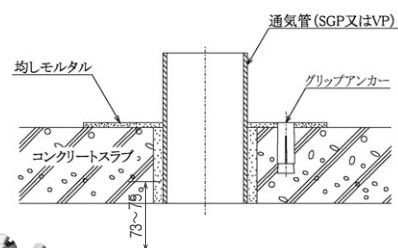
VRK-C (VRK-CL/VRK-2CL) 施工手順例

1 コンクリートスラブに予め設けられた孔から通気管を立ち上げます。立ち上げる寸法は管の伸縮を考慮に入れて、本体の通気管挿入口の3mm~5mm位短くすることが理想的です。また、本体の垂直度並びに固定を容易にするため、本体鉈部の外径よりやや大きめにモルタルで均してください。そして、本体とスラブを締結する皿ビス孔に合わせてアンカー(グリップアンカーM10×25)を3ヶ所打ち込んでください。また、穴のピッチ(P)については、寸法表(P.61)をご覧ください。

※通気管の先端が本体水切り部分に収まるようにして下さい。

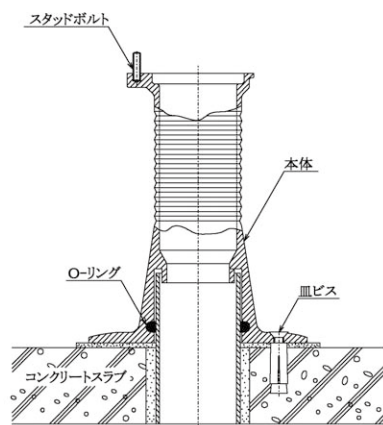
※アンカー穴下穴径:φ14.5(ドリル径)

※アンカー穴深さ:45mm

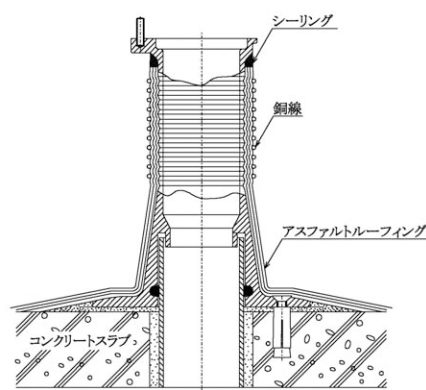


別売品
VRK-C用 グリップアンカー

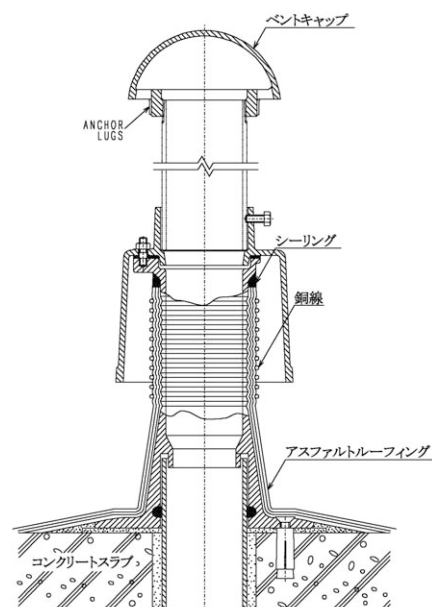
2 本体を通気管に挿入しながらコンクリートスラブに設置します。この際、本体内部のパッキン(Oリング)があるため挿入しづらい場合がありますので、管端のバリを削除する事はもちろんのこと、管外周に石鹸水等を塗布することにより容易に挿入することができます。そして**1**のアンカーに合わせて皿ビスで固定します。



3 防水層(アスファルトルーフィング等)をスラブ上から連続して本体外周部に巻上げ、本体上部の位置で銅線等で固定して下さい。この際、上部末端部にはコーキングスペースを残し、その部分にシーリング材によってコーキングして下さい。



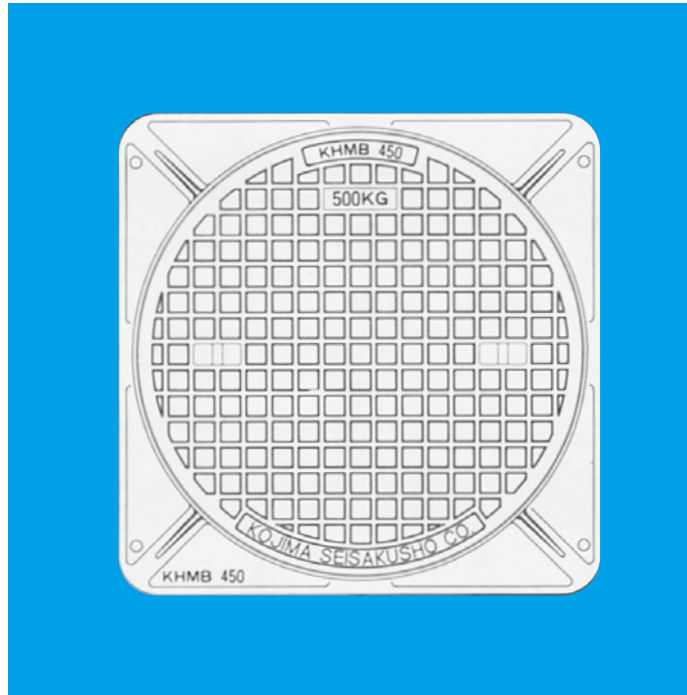
4 カバーを本体上面円周上にあるスタッドボルト(3ヶ所)に合わせてセットし、ナットによって固定します。さらにベントキャップKVC-R(KVR)を適切な長さの鋼管を介在させて、カバー上面に挿入しボルトによって固定して下さい。



品番	呼び	備考	価格(円)	形状
VRK-C用 グリップアンカー	各サイズ 共通	M10×25, 3本セットです。 ドリル径14.5mm アンカー穴深さ45mm	2,400 (鉄製)	
			5,100 (ステンレス製)	
VRK-C用 片ねじテーパ管	65	L=150	3,900	
	80	L=150	4,800	
	100	L=150	6,700	
	125	L=150	9,600	
	150	L=150	11,200	

マンホールふた・ボックス

MB



公共建築



学校建築



病院建築



工場建築





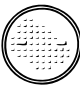

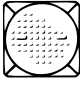


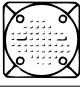



集合住宅

⚠ 注意

取扱・施工・維持管理上のご注意

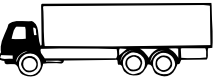

- 取 梱包に使用しているPPバンドは、輸送中の摩擦などにより強度が低下して切れ易くなる場合がありますので、持ち運びの際は充分ご注意ください。
- 取 塗装はアクリル系カチオン電着塗装です。設置環境によって錆が発生しやすく、上塗りが必要な場合は、アクリル系樹脂塗装又は二液性エポキシ樹脂塗料の塗装をおすすめします。
- 施 安全確保のために、設置場所に適した安全荷重の機種を選定して下さい。
- 施 「水封形」を傾斜のある場所に設置すると、水封が形成されず防臭効果が得られないことがあります。
このような場合は、「密閉形」が適しています。
- 維 量水器柵ふた、散水栓ボックスの上を車両が通行しないようにして下さい。破損することがあります。

種類別の用途例

品名	マンホールふたおよび格子ふたの種類			破壊荷重 KN 以上	品番	ページ	屋 内							
	形 式	安全 荷重	形 状				汚水 雑排水槽	湧水槽	雨水槽	消火用 水槽	雑用水槽	飲料用槽		
マンホールふた	水封形 	500K		20	KHMB	72								
		1500K		60	KHMA	72								
		5000K		200	KHMD	72								
		★屋内用には簡易密閉形を ご使用下さい。	500K		20	KHMB-R	74							
		1500K	60		KHMA-R	74								
		5000K	200		KHMD-R	74								
	簡易密閉形 (パッキン式) 	500K		20	KHMB (WP)	73		○	○	○	○			
		1500K		60	KHMA (WP)	73		○	○	○	○			
		5000K		200	KHMD (WP)	73		○	○	○	○			
		500K		20	KHMB-R (WP)	74		○	○	○	○			
		1500K		60	KHMA-R (WP)	74		○	○	○	○			
		5000K		200	KHMD-R (WP)	74		○	○	○	○			
	密閉形 (ボルトパッキン式) 	500K		20	KWPM-B	75	*○	*○	*○		○	*○		
		5000K		200	KWPM-D	75	*○	*○	*○		○	*○		
	化粧マンホール	500K		20	EMBH4	82						○		
		1500K		60	EMAH4	82						○		
		5000K		200	EMDH4	82						○		
	インターロッキング ブロック用 化粧マンホール	500K		20	EMBH7	84						○		
1500K		60		EMAH7	84						○			
5000K		200		EMDH7	84						○			
格子 ふた	角形格子ふた		500K	20	KGB	76								
			5000K	200	KGD	76								

◎：「SHASE-S 209-2009マンホールおよび格子ふた解説」に表示されている主な用途を示す。
 ○：上記解説の表示以外で使用可能な用途を示す。
 *：背圧がかかると予想される場合。

安全荷重に於ける許容通過車両

安全荷重	車両の種類	許容通過車両
50kN	 D 大型トラック・バス	法令輪荷重5トンを基準に、安全荷重50kNを設定
15kN	 A 4tトラック・普通乗用車 (2,001cc以上)	4トントラックのタイヤ1本あたりの概略負荷能力1.5トンを基準に、安全荷重15kNを設定
5kN	 B 小型乗用車 (2,000cc以下)	小型乗用車のタイヤ1本あたりの概略負荷能力0.43トンを基準に、安全荷重5kNを設定

MB
マンホールふた・ボックス

	屋 外						排水桝・その他							品 番
	汚水 雑排水槽	雨水槽	消火用 水槽	地下油槽	雑用水槽	飲料用槽	屋内汚水 雑排水桝	屋外汚水 雑排水桝	集水桝	雨水桝	し尿 浄化槽	ハンド ホール	配管用レン チ等の点検口	
	○	○	○					○	○	○				KHMB
	○	○	○					○	○	○				KHMA
	○	○	○					○	○	○				KHMD
	○	○	○					○	○	○				KHMB-R
	○	○	○					○	○	○				KHMA-R
	○	○	○					○	○	○				KHMD-R
	○		○		○			○		○	○	○		KHMB (WP)
	○		○		○			○		○	○	○		KHMA (WP)
	○		○		○			○		○	○	○		KHMD (WP)
	○		○		○			○		○	○	○		KHMB-R (WP)
	○		○		○			○		○	○	○		KHMA-R (WP)
	○		○		○			○		○	○	○		KHMD-R (WP)
				○	○	○								KWPM-B
				○	○	○								KWPM-D
	○	○	○					○	○	○	○	○		EMB4
	○	○	○					○	○	○	○	○		EMA4
	○	○	○					○	○	○	○	○		EMD4
	○	○	○					○	○	○	○	○		EMB7
	○	○	○	○	○	○	○	○	○	○	○	○		EMA7
	○	○	○	○	○	○	○	○	○	○	○	○		EMD7
									○	○	○			KGB
									○	○	○			KGD

MB




マンホールふた・ボックス

□SHASE-S 209-2009 (空気調和・衛生工学会規格) マンホールおよび格子ふた

種 類	品 名	ページ
マンホールふた 水封形 50KN (5000K)	KHMD	72
マンホールふた 水封形 15KN (1500K)	KHMA	72
マンホールふた 水封形 5KN (500K)	KHMB	72
マンホールふた 簡易密閉形 (パッキン式) 50KN (5000K)	KHMD (WP)	73
マンホールふた 簡易密閉形 (パッキン式) 15KN (1500K)	KHMA (WP)	73
マンホールふた 簡易密閉形 (パッキン式) 5KN (500K)	KHMB (WP)	73
マンホールふた 密閉形 (パッキン式) 5KN (500K)	KWPM-B	75
床化粧マンホールふた簡易密閉型 (パッキン式) 15KN (1500K)	EMA4S	83
インターロッキングブロック用化粧マンホールふた 簡易密閉形 (パッキン式) 50KN (5000K)	EMD7	84
角形格子ふた 50KN (5000K)	KGD	76
角形格子ふた 5KN (500K)	KGB	76

ボックス・弁きょう

表中の※印付品は、国土交通省機械設備工事共通仕様書・標準図及び日本鑄鉄ふた・排水器具工業会規格の準拠品です。

品 種	適用呼び径 単位mm	15 (13)	20	25	32	40	50	65	80	100	125	150	200
弁柵ふた		※B1				※KHMA(P)300 止水弁				※KHMA(P)450 止水弁			
弁きょう		※B5-1 ※B5-2				※B6-1A ※B6-1B				※B6-2A ※B6-2B			
量水器柵ふた		MB	※MB-1	※MB-2				※MB-3					

国土交通省 機械設備工事標準図 記号 対照表

VC 弁柵		
記号	ふた	品番 サイズ
VC-P	B1	B1
VC-1		
VC-2		
VC-3	MHA-P300	KHMA(P) 300
VC-4		
VC-5	MHA-P450	KHMA(P)450

MC 量水器柵		
記号	ふた	品番 サイズ
MC-1	MB-1	MB-1
MC-2	MB-2	MB-2
MC-3	MB-3	MB-3

SA・SB インバート柵 (一)		
記号	ふた	品番 サイズ
SA-1	MHB-400	KHMB 400
SA-2		
SA-3		
SB	MHB-500	KHMB 500

RA・RB ため柵 (一)		
記号	ふた	品番 サイズ
RA-1	MHB-400	KHMB 400
RA-2		
RA-3		
RB	MHB-500	KHMB 500

SC インバート柵 (二)		
記号	ふた	品番 サイズ
SC-1	MHA-350	KHMA 350
SC-2	MHA-450	KHMA 450
SC-3	MHA-600	KHMA 600
SC-4		
SC-5		

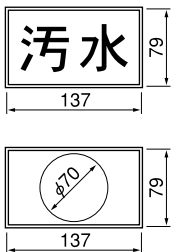
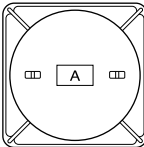
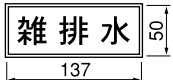
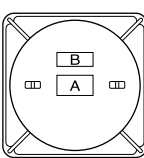
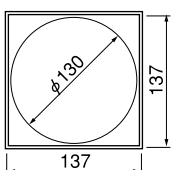
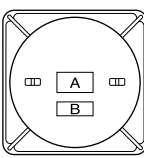
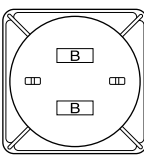
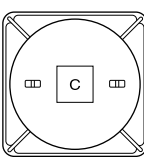
RC ため柵 (二)		
記号	ふた	品番 サイズ
RC-1	MHA-350	KHMA 350
RC-2	MHA-450	KHMA 450
RC-3	MHA-600	KHMA 600
RC-4		
RC-5		

MB

マンホールふた・ボックス

鑄出し文字

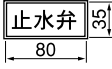
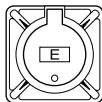
マンホールふた

製品区分	文字枠のタイプ・大きさ	文字の種類	配置番号	文字の配置
KHMA KHMA-R KHMB KHMB-R KHMD KHMD-R KWPM-B KWPM-D	単位mm Aタイプ  <p>◎この枠内に入れることのできる円形マークの最大寸法はφ70です。</p>	標準文字 汚水 雨水 ← 受注生産 排水 ← 受注生産 雑排水 ← 受注生産	1	
	Bタイプ 	▼特殊文字 ← 受注生産 電気 給水 下水 検査排水 空気弁 電話 通信 実験 水槽 ガス弁 など	2	
	Cタイプ  <p>◎この枠内に入れることのできる円形マークの最大寸法はφ130です。Cタイプはサイズ300Aのみ製作できません。</p>	▼マーク ← 受注生産 都道府県の標章 など	3	
			4	
			5	

◎配置番号をご指示下さい。

▼特殊文字・▼マークは1,900円加算となります。(型がある場合)

ボックス類

製品区分	文字枠のタイプ・大きさ	文字の種類	配置番号	文字の配置
B1	単位mm Eタイプ 	標準文字 止水弁 ガス弁 ← 受注生産 ▼特殊文字 ← 受注生産 制水弁 消火栓 散水栓 水抜栓 不凍栓 LPG など	6	

◎配置番号をご指示下さい。

▼特殊文字・▼マークは1,300円加算となります。(型がある場合)

—お願い— 特殊文字およびマーク入りマンホールのキャンセル・ご返品については、お受けできませんので、ご容赦願います。

MB

マンホールふた・ボックス

簡易密閉形は、その構造上完全な水密性はありません。

囲くさりステンレス製もございます。詳細についてはお問い合わせ下さい。

簡易密閉形(パッキン式)マンホールふた [500K]

KHMB (WP)

※国交省記号 MHB-P

■部品表

受注生産品

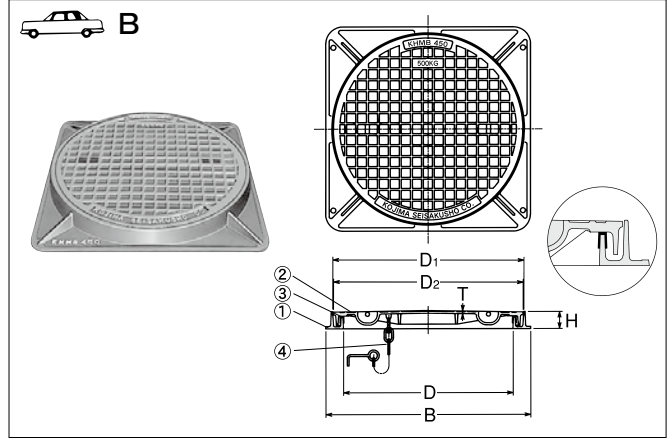
空気調和・衛生工学会規格
SHASE-S 209-2009
簡易密閉形(パッキン式)マンホールふた
準拠品

No.	部品名	材質	表面処理
1	わく	FC 200	水溶性合成樹脂焼付塗装
2	ふた	FC 200	水溶性合成樹脂焼付塗装
3	パッキン	CR(クロロプレンゴム)	
4	くさり	SS 400	電気亜鉛めっき

- △注意
- 「わく」の封水部は砂などが入り易いので、点検の都度掃除して下さい。
 - 点検後、「ふた」を被せるさい、「パッキン」の上にゴミ等異物がないことを確かめた上、「ふた」を被せて下さい。
 - 「パッキン」が損傷・老化したときは「パッキン」を交換して下さい。
 - 事故防止のため、用済み後のマンホールふたの「ふた」は確実に閉めて下さい。

■寸法表

呼び	D	D1	D2	B	H	T	封水深	くさり付 価格(円)
300	300	350	345	390	45	5	25	24,000
350	350	400	395	440	45	5	25	26,900
400	400	450	445	490	45	5	25	32,500
450	450	500	495	540	45	5	25	35,800
500	500	550	545	590	45	5	25	42,700
600	600	650	645	690	45	5	25	51,300



単位mm

簡易密閉形(パッキン式)マンホールふた [1500K]

KHMA (WP)

※国交省記号 MHA-P

■部品表

受注生産品

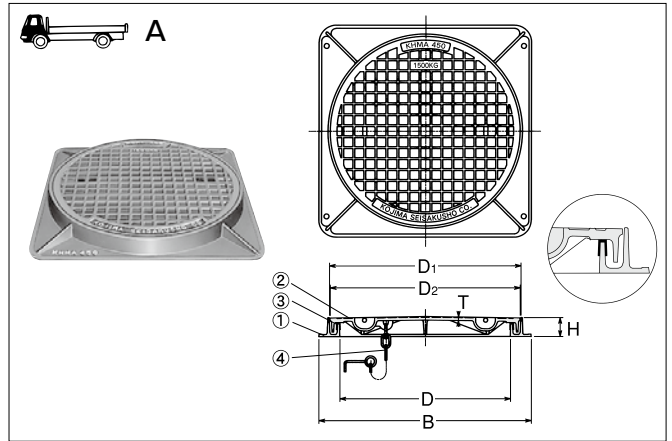
空気調和・衛生工学会規格
SHASE-S 209-2009
簡易密閉形(パッキン式)マンホールふた
準拠品

No.	部品名	材質	表面処理
1	わく	FC 200	水溶性合成樹脂焼付塗装
2	ふた	FC 200	水溶性合成樹脂焼付塗装
3	パッキン	CR(クロロプレンゴム)	
4	くさり	SS 400	電気亜鉛めっき

- △注意
- 「わく」の封水部は砂などが入り易いので、点検の都度掃除して下さい。
 - 点検後、「ふた」を被せるさい、「パッキン」の上にゴミ等異物がないことを確かめた上、「ふた」を被せて下さい。
 - 「パッキン」が損傷・老化したときは「パッキン」を交換して下さい。
 - 事故防止のため、用済み後のマンホールふたの「ふた」は確実に閉めて下さい。

■寸法表

呼び	D	D1	D2	B	H	T	封水深	くさり付 価格(円)
300	300	355	350	410	50	6	25	28,100
350	350	405	400	460	50	6.5	25	35,700
400	400	455	450	510	50	7	25	42,100
450	450	505	500	560	50	7	25	46,300
500	500	555	550	610	50	8	25	57,200
600	600	655	650	710	50	9	25	70,500



単位mm

簡易密閉形(パッキン式)マンホールふた [5000K]

KHMD (WP)

※国交省記号 MHD-P

■部品表

受注生産品

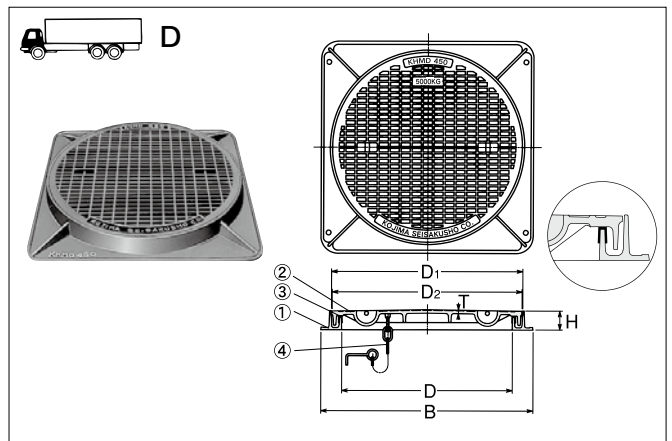
空気調和・衛生工学会規格
SHASE-S 209-2009
簡易密閉形(パッキン式)マンホールふた
準拠品

No.	部品名	材質	表面処理
1	わく	FC 200	水溶性合成樹脂焼付塗装
2	ふた	FCD500	水溶性合成樹脂焼付塗装
3	パッキン	CR(クロロプレンゴム)	
4	くさり	SS 400	電気亜鉛めっき

- △注意
- 「わく」の封水部は砂などが入り易いので、点検の都度掃除して下さい。
 - 点検後、「ふた」を被せるさい、「パッキン」の上にゴミ等異物がないことを確かめた上、「ふた」を被せて下さい。
 - 「パッキン」が損傷・老化したときは「パッキン」を交換して下さい。
 - 事故防止のため、用済み後のマンホールふたの「ふた」は確実に閉めて下さい。

■寸法表

呼び	D	D1	D2	B	H	T	封水深	くさり付 価格(円)
300	300	355	350	410	50	6	25	33,200
350	350	405	450	460	50	6.5	25	43,400
450	450	505	500	560	50	7	25	57,500
500	500	555	550	610	50	8	25	67,500
600	600	655	650	710	50	9	25	92,900



単位mm

—お願い—くさりが必要の場合は、「くさりなし」とご指示下さい。

お願い: 受注生産品の納期はお問い合わせ下さい。

MB

マンホールふた・ボックス

珪くさりステンレス製もございます。詳細についてはお問い合わせ下さい。

水封形マンホールふた

[500K]

KHMB-R

丸座わく付き

■部品表

No.	部品名	材質	表面処理
1	わく	FC 200	水溶性合成樹脂焼付塗装
2	ふた	FC 200	水溶性合成樹脂焼付塗装
3	くさり	SS 400	電気亜鉛めっき

◎KHMBとKHMB-Rのふたは兼用です。

△注意 ④「わく」の封水部は砂などが入り易いので、点検の都度掃除して下さい。

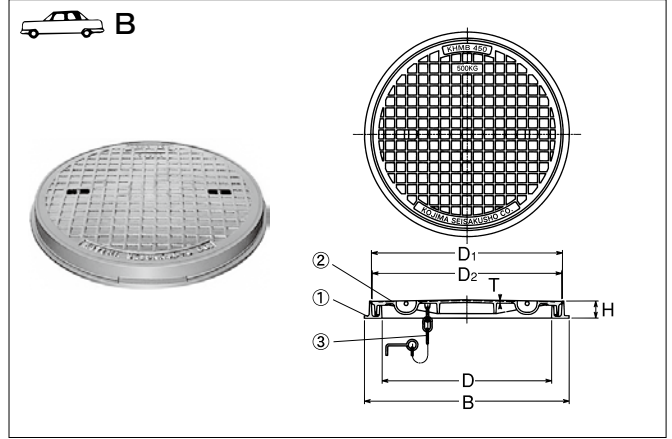
④屋内に設置した場合、封水部の水が蒸発して水が補給されないと、防臭効果が損なわれますので、定期的に水を補給して下さい。このような場合、密閉型のマンホールふたが適しています。

④事故防止のため、用済み後のマンホールふたの「ふた」は確実に閉めて下さい。

◎パッキン付き仕様もございます。品番 KHMB-R (WP)

■寸法表

呼び	D	D ₁	D ₂	B	H	T	封水深	くさり付 価格(円)
300	300	350	345	390	45	5	25	16,100
350	350	400	395	440	45	5	25	18,200
400	400	450	445	490	45	5	25	22,800
450	450	500	495	540	45	5	25	25,000
500	500	550	545	590	45	5	25	30,800
600	600	650	645	690	45	5	25	38,200



単位mm

水封形マンホールふた

[1500K]

KHMA-R

丸座わく付き

■部品表

No.	部品名	材質	表面処理
1	わく	FC 200	水溶性合成樹脂焼付塗装
2	ふた	FC 200	水溶性合成樹脂焼付塗装
3	くさり	SS 400	電気亜鉛めっき

◎KHMAとKHMA-Rのふたは兼用です。

△注意 ④「わく」の封水部は砂などが入り易いので、点検の都度掃除して下さい。

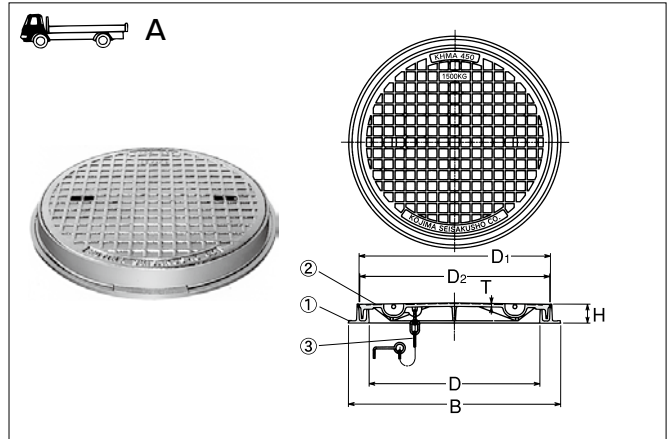
④屋内に設置した場合、封水部の水が蒸発して水が補給されないと、防臭効果が損なわれますので、定期的に水を補給して下さい。このような場合、密閉型のマンホールふたが適しています。

④事故防止のため、用済み後のマンホールふたの「ふた」は確実に閉めて下さい。

◎パッキン付き仕様もございます。品番 KHMA-R (WP)

■寸法表

呼び	D	D ₁	D ₂	B	H	T	封水深	くさり付 価格(円)
300	300	355	350	410	50	6	25	19,900
350	350	405	400	460	50	6.5	25	26,800
400	400	455	450	510	50	7	25	31,500
450	450	505	500	560	50	7	25	35,100
500	500	555	550	610	50	8	25	44,000
600	600	655	650	710	50	9	25	58,700



単位mm

水封形マンホールふた

(ダクタイル鋳鉄製)

[5000K]

KHMD-R

丸座わく付き

■部品表

No.	部品名	材質	表面処理
1	わく	FC 200	水溶性合成樹脂焼付塗装
2	ふた	FCD500	水溶性合成樹脂焼付塗装
3	くさり	SS 400	電気亜鉛めっき

◎KHMDとKHMD-Rのふたは兼用です。

△注意 ④「わく」の封水部は砂などが入り易いので、点検の都度掃除して下さい。

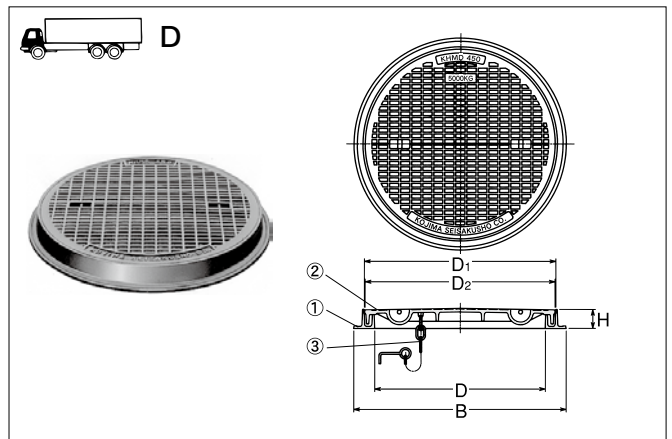
④屋内に設置した場合、封水部の水が蒸発して水が補給されないと、防臭効果が損なわれますので、定期的に水を補給して下さい。このような場合、密閉型のマンホールふたが適しています。

④事故防止のため、用済み後のマンホールふたの「ふた」は確実に閉めて下さい。

◎パッキン付き仕様もございます。品番 KHMD-R (WP)

■寸法表

呼び	D	D ₁	D ₂	B	H	T	封水深	くさり付 価格(円)
300	300	355	350	410	50	6	25	25,000
350	350	405	400	460	50	6.5	25	34,400
450	450	505	500	560	50	7	25	46,100
500	500	555	550	610	50	8	25	54,700
600	600	655	650	710	50	9	25	79,400



単位mm

★くさりの取り付け方については、P.81をご参照下さい。
●マンホールふたの開閉にはMH-2 P.81をご使用下さい。

MB

マンホールふた・ボックス

紺くさりステンレス製もございます。詳細についてはお問い合わせ下さい。

密閉形(ボルト・パッキン式)マンホールふた [500K]

KWPM-B

受注生産品

空気調和・衛生工学会規格
SHASE-S 209-2009
密閉形(ボルト・パッキン式)マンホールふた
準拠品

■部品表

No.	部品名	材質	表面処理
1	わく	FC 200	水溶性合成樹脂焼付塗装
2	ふた	FC 200	水溶性合成樹脂焼付塗装
3	丸形パッキン	CR(クロロプレンゴム)	
4	スタッドボルト	SUS 304	
5	六角袋ナット	SUS 304	
6	平形パッキン	CR(クロロプレンゴム)	
7	座金	SUS 400	
8	くさり	SS 400	電気亜鉛めっき
9	防塵キャップ	NR(天然ゴム)	

◎標準品には「水槽」の文字が鑄出ししてあります。

●ふたの開閉には呼び19のソケットレンチ及び、MH-2ハンドル P.81 をご使用下さい。

◎KWPM-BとKWPM-Dのわくは兼用です。

△注意 ①点検後、「ふた」を被せるさい、「パッキン」の上にゴミ等異物がないことを確かめた上、「ふた」を被せて下さい。

②「六角袋ナット」を締め付けるさいは、たすき掛けに行い、均等に締め付けて下さい。

③「パッキン」が損傷・老化したときは「パッキン」を交換して下さい。

④「ふた」の開閉時、作業安全の確保に充分ご注意下さい。

⑤事故防止のため、用済み後のマンホールふたの「ふた」は確実に閉めて下さい。

■寸法表

呼び	D	D ₁	D ₂	B	H	T	くさり付 価格(円)
450	450	495	490	540	55	5	60,000
600	600	645	640	690	55	5	87,900

単位mm

(ダクタイル鑄鉄製)

密閉形(ボルト・パッキン式)マンホールふた [5000K]

KWPM-D

受注生産品

No.	部品名	材質	表面処理
1	わく	FC 200	水溶性合成樹脂焼付塗装
2	ふた	FCD500	水溶性合成樹脂焼付塗装
3	丸形パッキン	CR(クロロプレンゴム)	
4	スタッドボルト	SUS 304	
5	六角袋ナット	SUS 304	
6	平形パッキン	CR(クロロプレンゴム)	
7	座金	SUS 304	
8	くさり	SS 400	電気亜鉛めっき
9	防塵キャップ	NR(天然ゴム)	

◎標準品には「水槽」の文字が鑄出ししてあります。

●ふたの開閉には呼び19のソケットレンチ及び、MH-2ハンドル P.81 をご使用下さい。

◎KWPM-DとKWPM-Bのわくは兼用です。

△注意 ①点検後、「ふた」を被せるさい、「パッキン」の上にゴミ等異物がないことを確かめた上、「ふた」を被せて下さい。

②「六角袋ナット」を締め付けるさいは、たすき掛けに行い、均等に締め付けて下さい。

③「パッキン」が損傷・老化したときは「パッキン」を交換して下さい。

④「ふた」の開閉時、作業安全の確保に充分ご注意下さい。

⑤事故防止のため、用済み後のマンホールふたの「ふた」は確実に閉めて下さい。

■寸法表

呼び	D	D ₁	D ₂	B	H	T	くさり付 価格(円)
450	450	495	490	540	55	5	79,000
600	600	645	640	690	55	5	112,500

単位mm

弁柵ふた

B1

※国交省記号 B1
※JCW 103

■部品表

No.	部品名	材質	表面処理
1	わく	FC 200	水溶性合成樹脂焼付塗装
2	ふた	FC 200	水溶性合成樹脂焼付塗装

◎標準品には「止水弁」の文字が鑄出ししてあります。

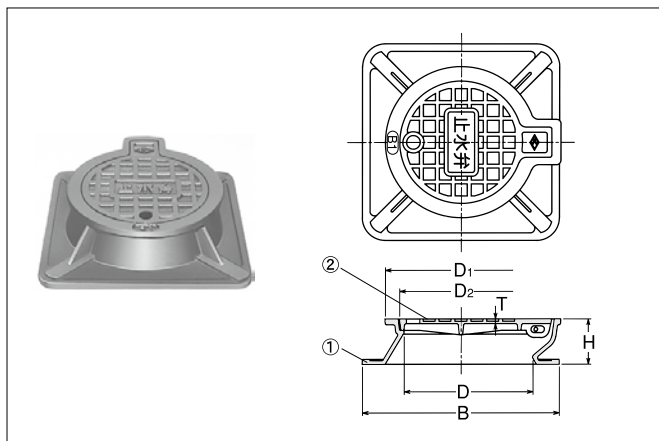
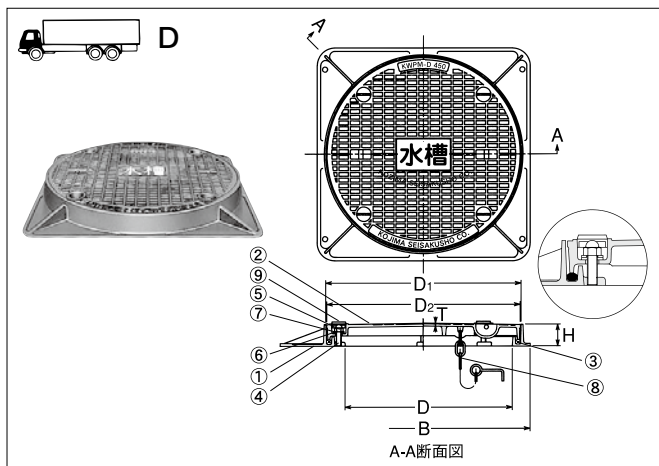
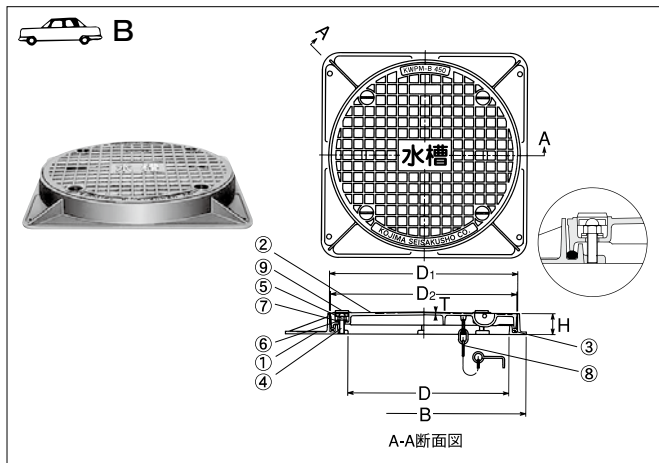
◆ふたがダクタイル鑄鉄製 品番 **B1(FCD)** の製作も承ります。定価：11,000円

◎ナイロン樹脂コーティング仕様 品番 **B1(N)** の製作も承ります。定価：16,900円

■寸法表

呼び	D	D ₁	D ₂	B	H	T	備考	価格(円)
150	150	200	162	254	60	6	呼び径40以下の止水弁用	7,800

単位mm



MB
マンホールふた・ボックス

様々なステンレス製もございます。詳細についてはお問い合わせ下さい。

角形格子ふた [500K]

KGB

■部品表

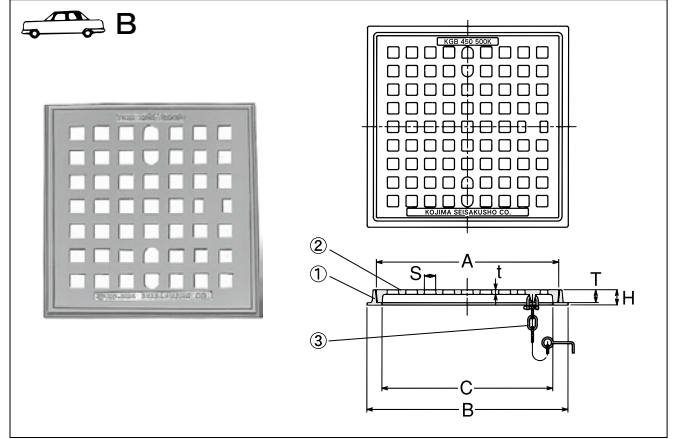
No.	部品名	材質	表面処理
1	わく	FC 200	水溶性合成樹脂焼付塗装
2	ふた	FC 200	水溶性合成樹脂焼付塗装
3	くさり	SS 400	電気亜鉛めっき

空調和・衛生工学会規格
SHASE-S 209-2009
角形格子ふた
準拠品

開口面積比率 (%) は、 $\frac{\text{格子目開口面積 (cm}^2\text{)}}{C^2 \text{ (cm}^2\text{)}} \times 100$ で計算してあります。

■寸法表

呼び	A	B	C	H	T	t	格子目開口部		格子目寸法S	くさり付 価格(円)
							開口面積cm ²	比率%		
300	330	380	300	40	34	12	333	37	26.5	20,500
350	380	430	350	40	34	12	457	37	31.0	23,900
400	430	480	400	42	34	12	550	34	34.0	29,400
450	480	530	450	42	34	12	713	35	30.0	33,800
500	530	580	500	42	34	14	945	37	34.5	40,400
600	630	680	600	43	34	14	1351	37	33.5	53,900



単位mm

角形格子ふた (ダクト用鋳鉄製) [5000K]

KGD

■部品表

No.	部品名	材質	表面処理
1	わく	FC 200	水溶性合成樹脂焼付塗装
2	ふた	FCD500	水溶性合成樹脂焼付塗装
3	くさり	SS 400	電気亜鉛めっき

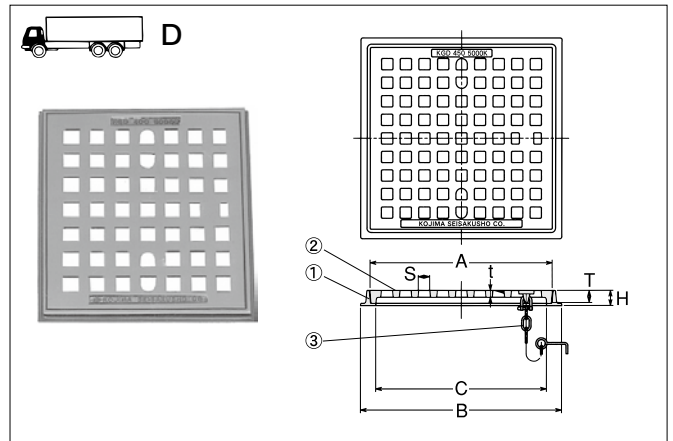
(ダクト用鋳鉄製)

空調和・衛生工学会規格
SHASE-S 209-2009
角形格子ふた
準拠品

開口面積比率 (%) は、 $\frac{\text{格子目開口面積 (cm}^2\text{)}}{C^2 \text{ (cm}^2\text{)}} \times 100$ で計算してあります。

■寸法表

呼び	A	B	C	H	T	t	格子目開口部		格子目寸法S	くさり付 価格(円)
							開口面積cm ²	比率%		
300	330	380	300	40	34	18	333	37	26.5	30,800
350	380	430	350	40	34	18	457	37	31.0	34,700
400	430	480	400	42	34	18	550	34	34.0	42,000
450	480	530	450	42	34	18	713	35	30.0	50,500
500	530	580	500	42	34	20	945	37	34.5	61,200
600	630	680	600	43	34	20	1351	37	33.5	81,300



単位mm

弁柵ふた [1500K]

KHMA (P) 止水弁

■部品表

No.	部品名	材質	表面処理
1	わく	FC 200	水溶性合成樹脂焼付塗装
2	ふた	FC 200	水溶性合成樹脂焼付塗装
3	パッキン	CR (クロロプレンゴム)	
4	くさり	SS 400	電気亜鉛めっき

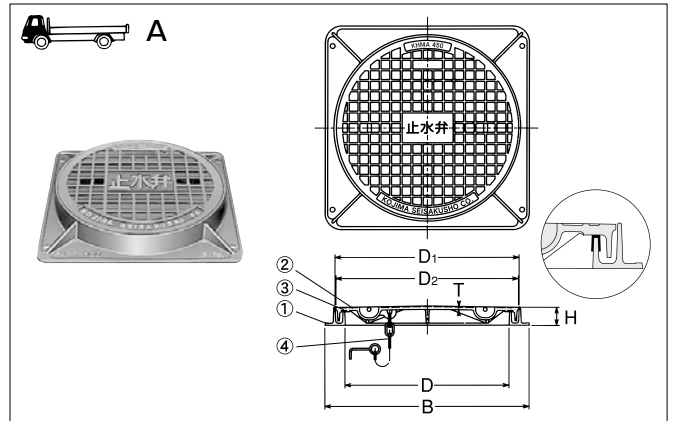
※国交省記号 MHA-P
※JCW 103

空調和・衛生工学会規格
SHASE-S 209-2009
開閉密閉形 (パッキン式) マンホールふた
準拠品

◎標準品には **止水弁** の文字が鋳出ししてあります。

■寸法表

呼び	D	D1	D2	B	H	T	封水深	備考	くさり付 価格(円)
300	300	355	350	410	50	6	25	呼び径50~80の仕切弁用	28,100
450	450	505	500	560	50	7	25	呼び径100~200の仕切弁用	46,300



単位mm

—お願い—くさがり不要の場合は、「くさがりなし」とご指示下さい。

MB
マンホールふた・ボックス

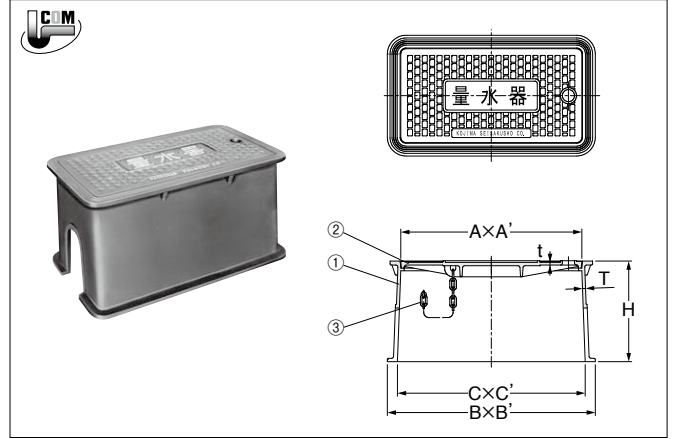
量水器ボックス

MB

■部品表

No.	部品名	材質	表面処理
1	わく	FC 200	水溶性合成樹脂焼付塗装
2	ふた	FC 200	水溶性合成樹脂焼付塗装
3	くさり	SBC	電気亜鉛めっき

○標準品には「量水器」の文字が鑄出ししてあります。



■寸法表

AxA'	BxB'	CxC'	H	T	t	くさり付 価格(円)	備考
270×140	310×180	280×150	150	4.5	4	22,300	呼び径20以下の量水器用

単位mm

量水器柵ふた

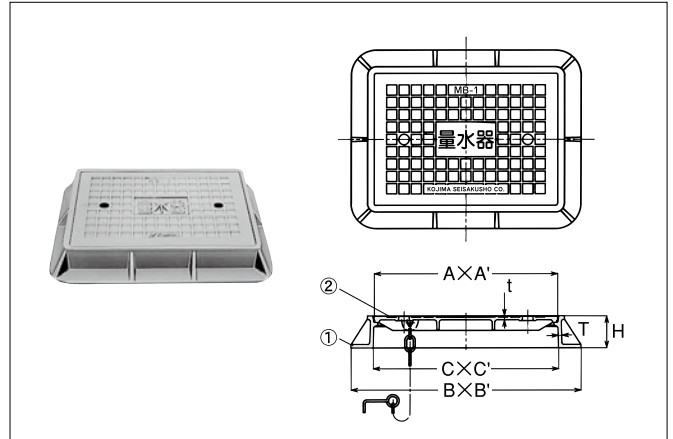
MB-1

※国交省記号 MB-1
※JCW105

■部品表

No.	部品名	材質	表面処理
1	わく	FC 200	水溶性合成樹脂焼付塗装
2	ふた	FC 200	水溶性合成樹脂焼付塗装
3	くさり	SS 400	電気亜鉛めっき

○標準品には「量水器」の文字が鑄出ししてあります。



■寸法表

AxA'	BxB'	CxC'	H	T	t	くさり付 価格(円)	備考
430×310	540×420	435×315	75	8	6	33,400	呼び径25~32の量水器用

単位mm

量水器柵ふた

MB-2 MB-3

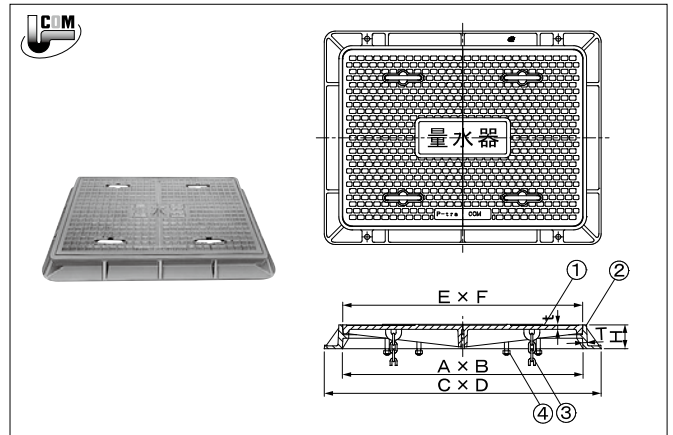
※国交省記号 MB-2
MB-3
※JCW105

■部品表

No.	部品名	材質	表面処理
1	ふた	FCD500	水溶性合成樹脂焼付塗装
2	わく	FC200	水溶性合成樹脂焼付塗装
3	くさり	SWRM	電気亜鉛めっき
4	取っ手	SS400	溶解亜鉛めっき

○標準品には「量水器」の文字が鑄出ししてあります。

★くさりの取り付け方については、「P.81」をご参照下さい。



■寸法表

品番	標準寸法		H	t	C	D	E	F	T	くさり付 価格(円)	備考
	A	B									
MB-2	758	558	75	12	872	672	754	554	14.5	173,700	呼び径40~65の量水器用
MB-3	1138	758	75	16	1252	872	1134	754	14.5	393,000	呼び径80~150の量水器用

単位mm

—お願い—くさがり不要の場合は、「くさがりなし」とご指示下さい。

MB

マンホールふた・ボックス

弁きょう

B5 B6

※国交省記号 B5 B6
※JCW 104

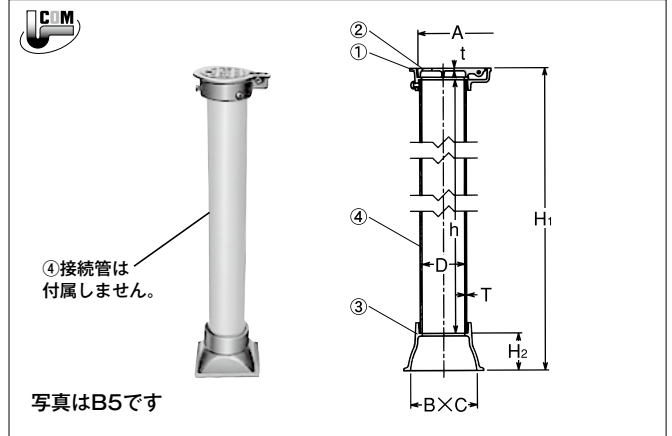
■部品表

No.	部品名	材質	表面処理
1	わく	FC 200	水溶性合成樹脂焼付塗装
2	ふた	FC 200	水溶性合成樹脂焼付塗装
3	台	FC 200	水溶性合成樹脂焼付塗装
4	接続管	SGP(白管)またはVP	

◎標準品B5には **止水弁** の文字が鑄出ししてあります。

◎標準品B6には **制水弁** の文字が鑄出ししてあります。

◎④接続管は、付属しません。



写真はB5です

■寸法表

品番	A	H1	H2	h	B×C	D	T	t	価格(円)	備考
B5-1	95	1290	70	1200	126×126	75	4	5	12,300	呼び径50以下の止水弁用
B5-2		690		600						
B6-1A	162	1640	220	1400	270×215	125	5	6	31,400	呼び径100以下の制水弁用
B6-1B		1140		900						
B6-2A	162	1680	260	1400	330×235	125	5	6	36,300	呼び径150以下の制水弁用
B6-2B		1180		900						

単位mm

散水栓ボックス

B3 B3-B 床埋め込み型

■部品表

No.	部品名	材質	表面処理
1	わく	FC 200	水溶性合成樹脂焼付塗装
2	ふた	FC 200	水溶性合成樹脂焼付塗装
3	くさり	SS 400	電気亜鉛めっき
4	固定金具	SS 400	水溶性合成樹脂焼付塗装

◎標準品には **散水栓** の文字が鑄出ししてあります。

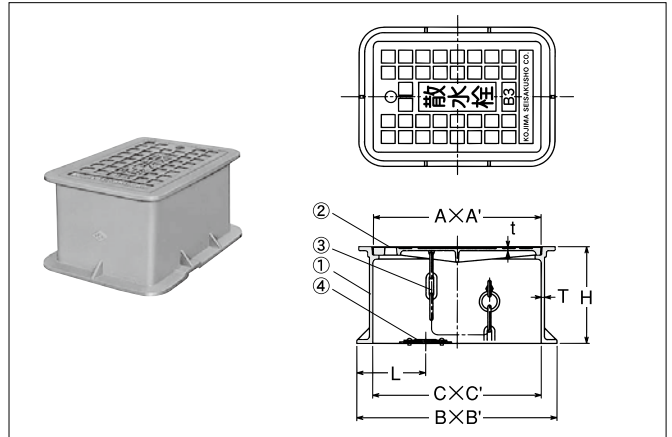
◎B3-B型には、部品No.④ 固定金具が付属しません。

◎ナイロン樹脂コーティング仕様 品番 **B3(N)**
B3B(N)

■寸法表

品番	A×A'	B×B'	C×C'	L	H	T	t	価格(円)	ナイロン樹脂コーティング 価格(円)
B3	260×172	310×223	261×174	106	150	5	5	20,500	B3(N) 40,100
B3-B	260×172	310×223	261×174	—	150	5	5	17,000	B3B(N) 35,300

単位mm



MB

マンホールふた・ボックス

施錠式 散水栓ボックス

B3-K B3-BK 床埋め込み型

■部品表

No.	部品名	材質	表面処理
1	わく	FC 200	水溶性合成樹脂焼付塗装
2	ふた	FC 200	水溶性合成樹脂焼付塗装
3	錠	ZDC 2	ニッケルクロムめっき
4	鍵	ZDC 2	ニッケルクロムめっき
5	くさり	SS 400	電気亜鉛めっき
6	固定金具	SS 400	水溶性合成樹脂焼付塗装

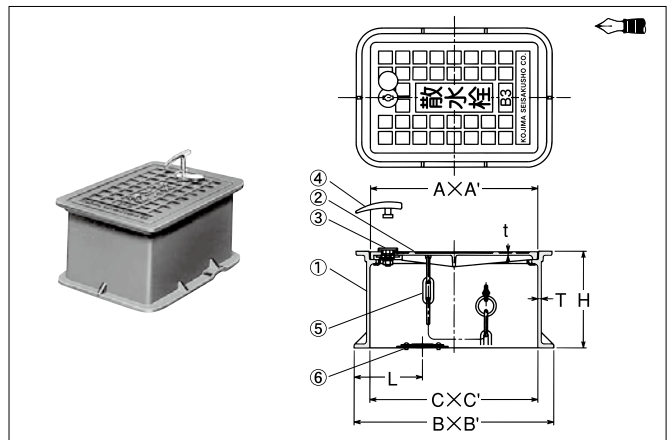
◎標準品には **散水栓** の文字が鑄出ししてあります。

◎B3-BK型には、部品No.⑥固定金具が付属しません。

■寸法表


品番	A×A'	B×B'	C×C'	L	H	T	t	価格(円)
B3-K	260×172	310×223	261×174	106	150	5	5	29,600
B3-BK	260×172	310×223	261×174	—	150	5	5	24,600

単位mm



お願い: ◀ **受注生産品** の納期はお問い合わせ下さい。

J CW 1 0 3 弁枳ふた

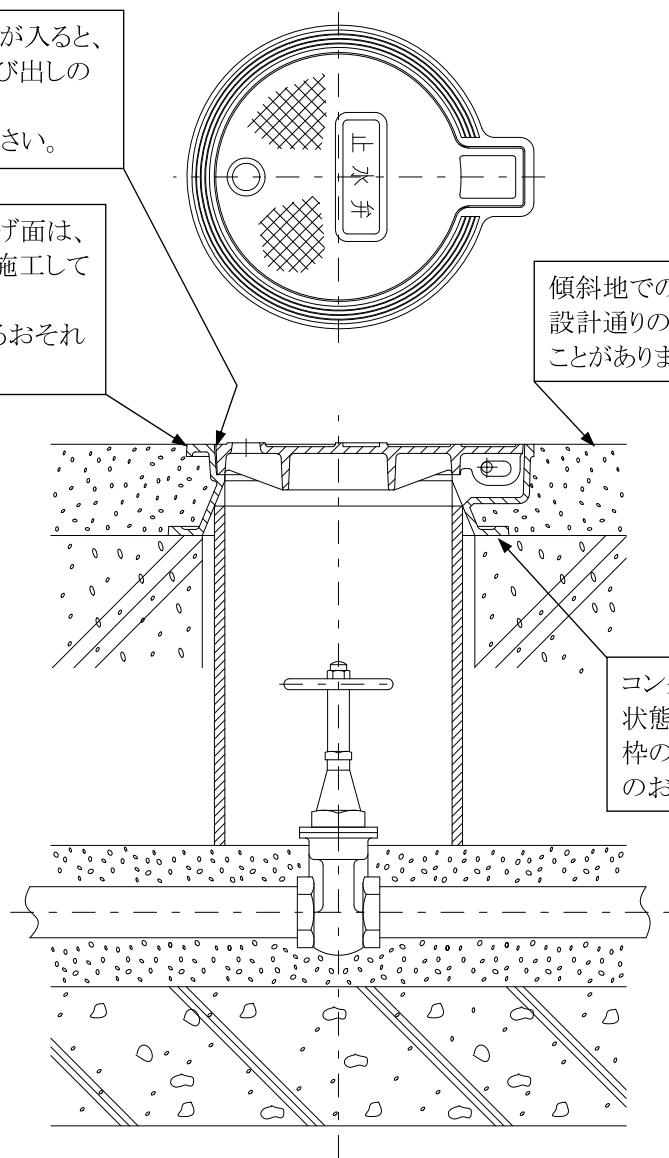
 適用の範囲及び安全荷重を超えて使用すると破損により事故およびケガをするおそれがあります。

枳の中に砂、小石等が入ると、ガタツキやふたの飛び出しの原因となります。定期的に清掃して下さい。

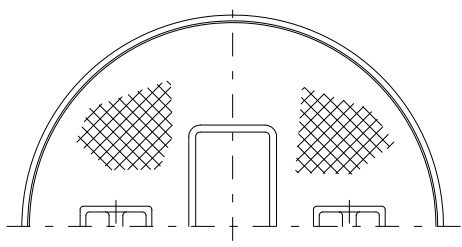
枳の上面と床の仕上げ面は、同じ高さになるように施工して下さい。つまずいてケガをするおそれがあります。

傾斜地でのご使用をお控え下さい。設計通りの安全荷重が確保されないことがあります。

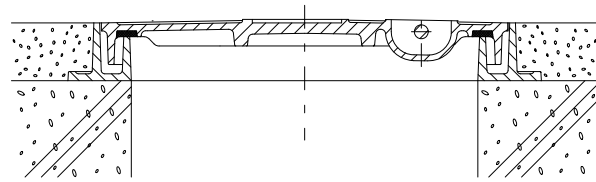
コンクリートで枳全体を受ける状態に施工して下さい。枳の破損により事故及びケガのおそれがあります。



施工例:B-1



施工例:MHA-P



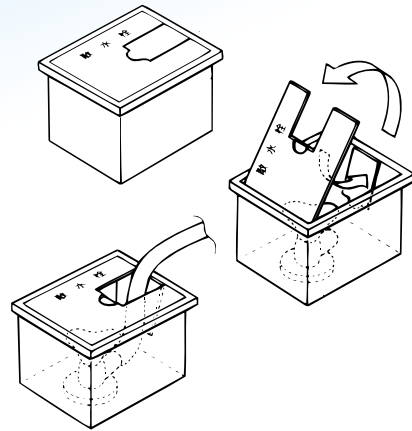
MB
マンホールふた・ボックス

ユーザー思いの、ユニークBOX

ステンレス製のボックス・耐蝕性は万全です。

アッ！便利、 フタしたまま使える。

- ホース用のポケット口を設けてあるためホースをさしたまま蓋ができます。
- ホース用ポケット口



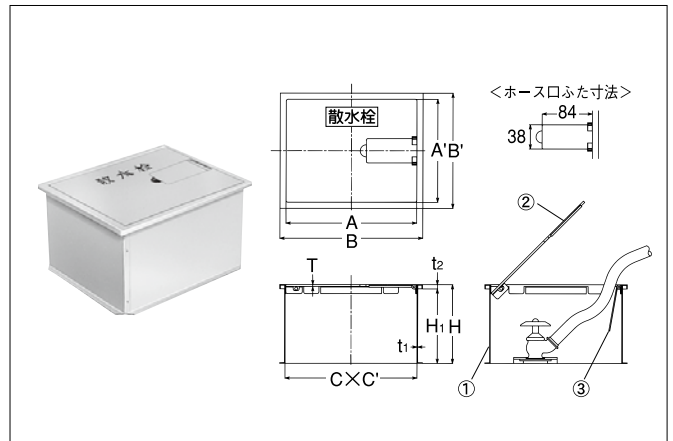
ステンレス製 散水栓ボックス ホース口付

B3S-3T 床埋め込み型

■部品表

No.	部品名	材質	表面処理
1	わく	SUS 304	
2	ふた	SUS 304	ヘアライン仕上げ
3	ホース口ふた	SUS 304	ヘアライン仕上げ

- 標準品は「散水栓」の文字入りです。
- 散水栓にホースが接続された状態でも、ふたが邪魔にならずにふたが閉められます。
- わくは底板がついていません。



■寸法表

A×A'	B×B'	C×C'	H	H ₁	T	t ₁	t ₂	価格(円)
215×170	235×190	215×170	130	123	3	0.8	7	46,100

単位mm

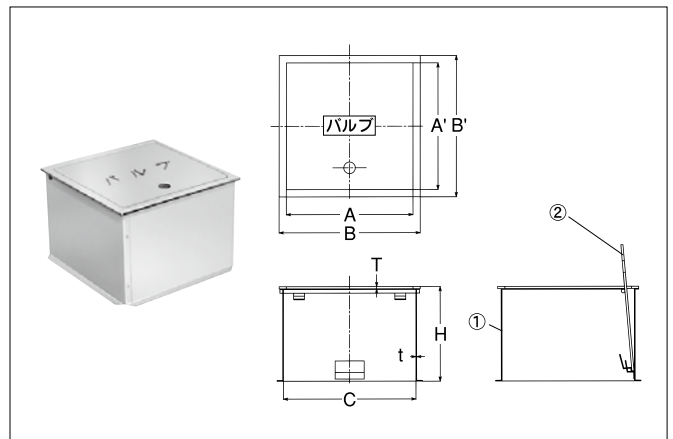
ステンレス製 バルブボックス 回転収納式蓋付

B1-S 床埋め込み型

■部品表

No.	部品名	材質	表面処理
1	わく	SUS 304	
2	ふた	SUS 304	ヘアライン仕上げ

- 標準品は「バルブ」の文字が入ります。
- わくは底板がついていません。



■寸法表

A×A'	B×B'	C	H	T	t	価格(円)
174×174	194×194	182	130	1	3	47,700

単位mm

MB

マンホールふた・ボックス

- △注意 ㊟ステンレス製品ですので、変形やキズがつき易いので乱暴な取り扱いをしないで下さい。
 ㊟ステンレス製ボックスは車両の通行する場所には設置しないで下さい。
 ㊟「ふた」の上には重量物を載せないで下さい。
 ㊟事故防止のため、用済み後のボックスの「ふた」は確実に閉めて下さい。

ステンレス製 散水栓ボックス

B3S-1N B3S-2N 床埋め込み型

■部品表

No.	部品名	材質	表面処理
1	わく	SUS 304	
2	ふた	SUS 304	ヘアライン仕上げ
3	くさり	SUS 304	

○標準品は「散水栓」の文字入りです。

○わくは底板がついていません。

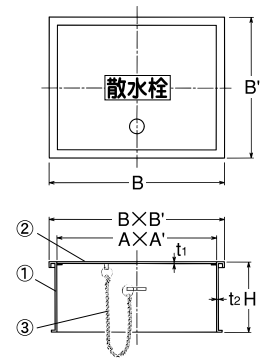
◆鍵付としてB3S-1NK、B3S-2NKの製作も承ります。㊟受注生産品

■寸法表

単位mm

品番	A×A'	B×B'	H	t ₁	t ₂	価格(円)	鍵付き 価格(円)
B3S-1N	215×170	235×190	95	3.0	1.0	23,900	59,300
B3S-2N	270×220	300×250	150	3.0	1.5	76,900	113,800

生産中止予定



ステンレス製 散水栓ボックス

鍵付

B3S-1AN B3S-2AN 壁埋め込み型

■部品表

No.	部品名	材質	表面処理
1	わく	SUS 304	
2	ふた	SUS 304	ヘアライン仕上げ
3	小型平面ハンドル鍵付	ZDC 2	梨地クロムめっき

○標準品は「散水栓」の文字が入ります。

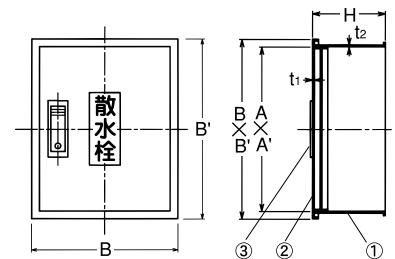
○わくは底板がついていません。

■寸法表

単位mm

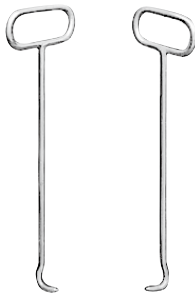
品番	A×A'	B×B'	H	t ₁	t ₂	価格(円)
B3S-1AN	170×215	190×235	95	1.2	1.0	46,600
B3S-2AN	220×270	250×300	150	1.2	1.0	102,100

生産中止予定



MH-2 開閉工具・開閉ハンドル

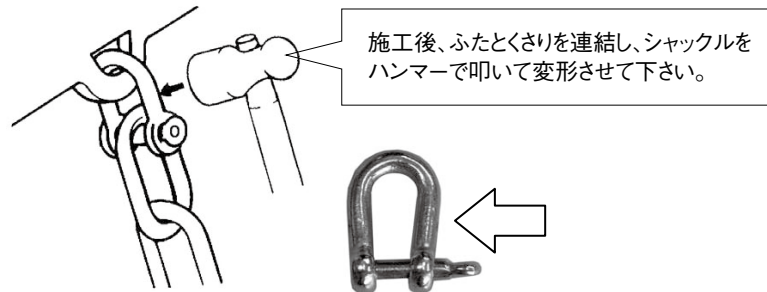
KHMA, KHMB, KHMD, KWPM-B などのふたの開閉ハンドルです。



品番	価格(円)
MH-2	3,000

くさり

マンホールふた、格子ふたへのくさりの取り付け方



■クサリ寸法

呼び	価格(円)
300・350・400	1,500
450・500・600	1,700
750・900	2,700

MB

マンホールふた・ボックス

化粧マンホールふた EMBH4

■部品表

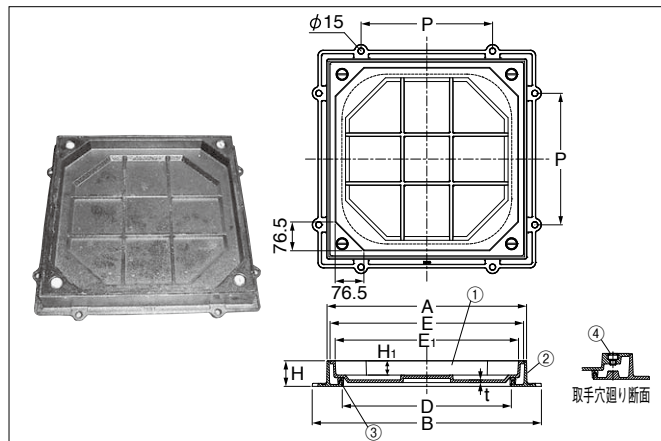
No.	部品名	材質	表面処理
1	ふた	FC 200	水溶性合成樹脂焼付塗装
2	わく	FC 200	水溶性合成樹脂焼付塗装
3	パッキン	CR(クロロプレンゴム)	
4	キャップ	SUS 304	

■寸法表

呼び	D	A	B	H	P	E	E ₁	H ₁	t	価格(円)
300	300	381	460	68	250	365	338	38	7	42,000
350	350	431	510	68	300	415	388	38	7	49,200
450	450	531	610	68	350	515	488	38	7	62,000
600	600	681	760	68	500	665	638	38	9	84,900

単位mm

- サイズ300のわくのアンカー穴は4箇所です。
- サイズ300, 350のふたにはリブはありません。
- サイズ600のふたは充填用の樹脂キャップ付きです。



化粧マンホールふた EMAH4

■部品表

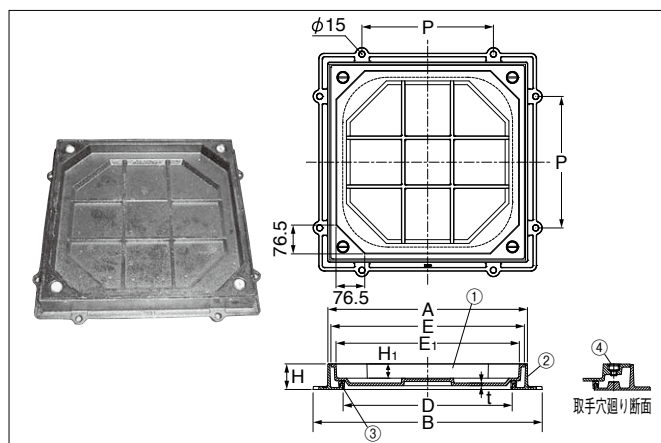
No.	部品名	材質	表面処理
1	ふた	FC 200	水溶性合成樹脂焼付塗装
2	わく	FC 200	水溶性合成樹脂焼付塗装
3	パッキン	CR(クロロプレンゴム)	
4	キャップ	SUS 304	

■寸法表

呼び	D	A	B	H	P	E	E ₁	H ₁	t	価格(円)
300	300	381	460	68	250	365	338	38	7	57,100
350	350	431	510	68	300	415	388	38	7	67,900
450	450	531	610	68	350	515	488	38	7	70,200
600	600	681	760	68	500	665	638	38	9	97,500

単位mm

- サイズ300のわくのアンカー穴は4箇所です。
- サイズ600のふたは充填用の樹脂キャップ付きです。



化粧マンホールふた EMDH4

■部品表

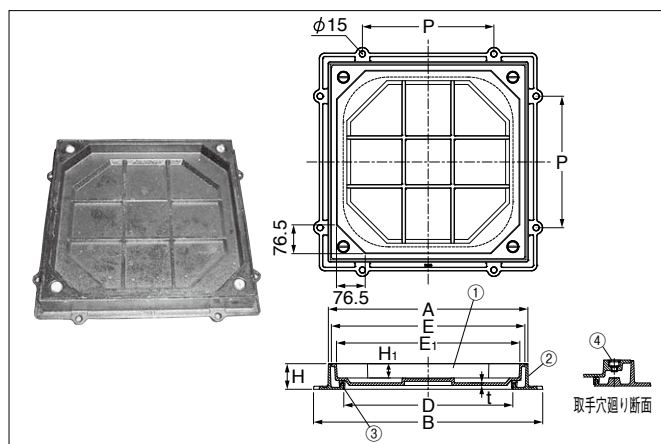
No.	部品名	材質	表面処理
1	ふた	FCD 500	水溶性合成樹脂焼付塗装
2	わく	FC 200	水溶性合成樹脂焼付塗装
3	パッキン	CR(クロロプレンゴム)	
4	キャップ	SUS 304	

■寸法表

呼び	D	A	B	H	P	E	E ₁	H ₁	t	価格(円)
300	300	381	460	68	250	365	338	38	7	65,200
350	350	431	510	68	300	415	388	38	7	74,400
450	450	531	610	68	350	515	488	38	7	77,400
600	600	681	760	68	500	665	638	38	9	111,000

単位mm

- サイズ300のわくのアンカー穴は4箇所です。
- サイズ600のふたは充填用の樹脂キャップ付きです。
- サイズ300, 350のふたにはリブはありません。



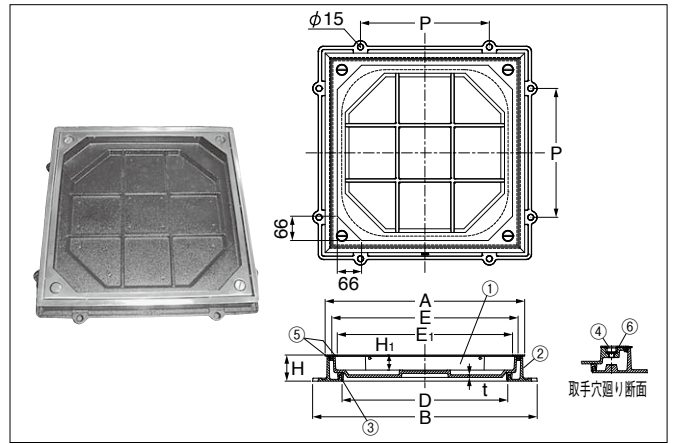
化粧マンホールふた

ステンレス目地

EMBH4S

■部品表

No.	部品名	材質	表面処理
1	ふた	FC 200	水溶性合成樹脂焼付塗装
2	わく	FC 200	水溶性合成樹脂焼付塗装
3	パッキン	CR(クロロプレンゴム)	
4	キャップ	SUS 304	
5	目地	SUS 304	
6	平座金	SUS 304	



■寸法表

呼び	D	A	B	H	P	E	E1	H1	t	価格(円)
300	300	392	460	71	250	356	326	41	7	71,400
350	350	442	510	71	300	406	376	41	7	79,100
450	450	542	610	71	350	506	476	41	7	105,400
600	600	692	760	71	500	656	626	41	9	133,800

単位mm

- サイズ300のわくのアンカー穴は4箇所です。
- サイズ300, 350のふたにはリブはありません。
- サイズ600のふたは充填用の樹脂キャップ付きです。

化粧マンホールふた

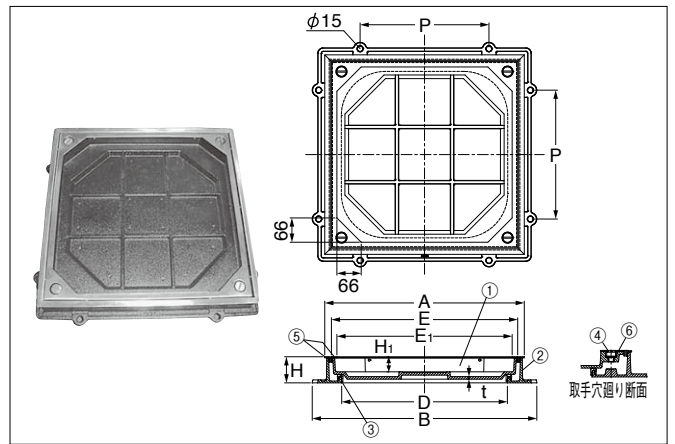
ステンレス目地

EMAH4S

■部品表

No.	部品名	材質	表面処理
1	ふた	FC 200	水溶性合成樹脂焼付塗装
2	わく	FC 200	水溶性合成樹脂焼付塗装
3	パッキン	CR(クロロプレンゴム)	
4	キャップ	SUS 304	
5	目地	SUS 304	
6	平座金	SUS 304	

空気調和・衛生工学会規格
SHASE-S 209-2009
化粧マンホールふた
準拠品



■寸法表

呼び	D	A	B	H	P	E	E1	H1	t	価格(円)
300	300	392	460	71	250	356	326	41	7	89,200
350	350	442	510	71	300	406	376	41	7	103,500
△450	450	542	610	71	350	506	476	41	7	111,000
◆△600	600	692	760	71	500	656	626	41	9	153,500

単位mm

- △印はSHASE-S-209相当品
- ◆印は公団住宅標準詳細設計図集 AE-802A相当品
- サイズ300のわくのアンカー穴は4箇所です。
- サイズ600のふたは充填用の樹脂キャップ付きです。

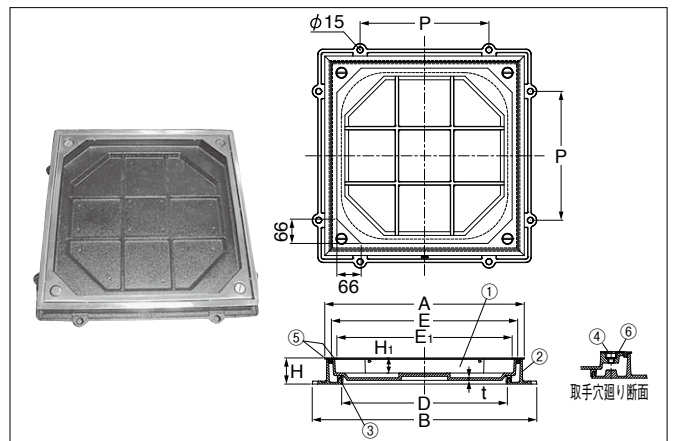
化粧マンホールふた

ステンレス目地

EMDH4S

■部品表

No.	部品名	材質	表面処理
1	ふた	FCD 500	水溶性合成樹脂焼付塗装
2	わく	FC 200	水溶性合成樹脂焼付塗装
3	パッキン	CR(クロロプレンゴム)	
4	キャップ	SUS 304	
5	目地	SUS 304	
6	平座金	SUS 304	



■寸法表

呼び	D	A	B	H	P	E	E1	H1	t	価格(円)
300	300	392	460	71	250	356	326	41	7	127,900
350	350	442	510	71	300	406	376	41	7	130,700
450	450	542	610	71	350	506	476	41	7	132,300
600	600	692	760	71	500	656	626	41	9	166,500

単位mm

- サイズ300のわくのアンカー穴は4箇所です。
- サイズ600のふたは充填用の樹脂キャップ付きです。
- サイズ300, 350のふたにはリブはありません。

MB

マンホールふた・ボックス

(ダクト用鋳鉄製)

化粧マンホールふた

EMDH7

インターロッキングブロック用 ※国交省記号 MJ-PD ※公共建築協会評価品

空気調和・衛生工学会規格
SHASE-S 209-2009
簡易密閉形(パッキン式)インターロッキングブロック用
化粧マンホールふた
準拠品

■部品表

No.	部品名	材質	表面処理
1	ふた	FCD 500	水溶性合成樹脂焼付塗装
2	わく	FC 200	水溶性合成樹脂焼付塗装
3	ローラー	硬質樹脂	
4	パッキン	CR	
5	ゴム栓	CR	

◎呼び300、350には③のローラーはつきません。

EMAH7

インターロッキングブロック用

EMBH7

インターロッキングブロック用

■部品表

No.	部品名	材質	表面処理
1	ふた	FC 200	水溶性合成樹脂焼付塗装
2	わく	FC 200	水溶性合成樹脂焼付塗装
3	ローラー	硬質樹脂	
4	パッキン	CR	
5	ゴム栓	CR	

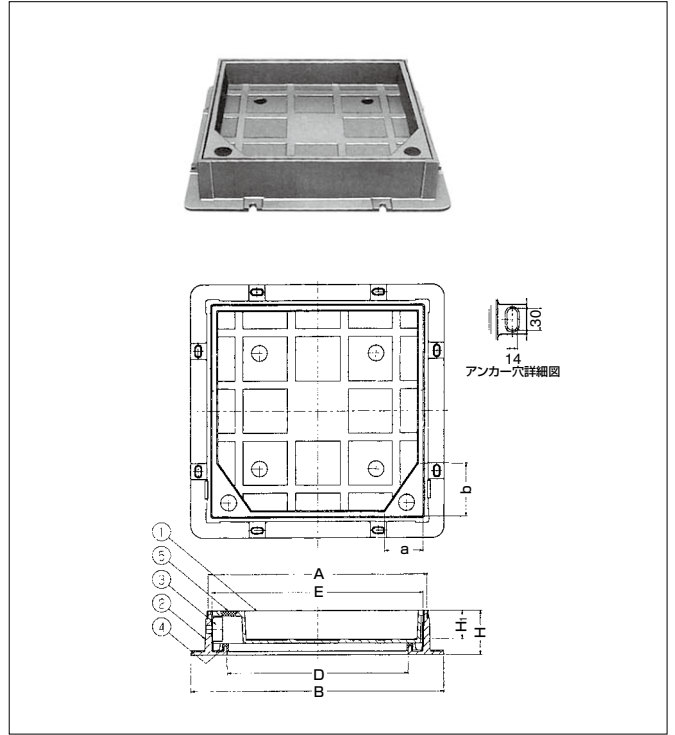
◎呼び300、350には③のローラーはつきません。

■寸法表

※寸法表の呼び欄の [※] 印付品は、SHASE-S 209-2009の準拠品です。

単位mm

呼び	受 枠				ふ た				EMDH7 価格(円)	EMAH7 価格(円)	EMBH7 価格(円)
	D	A	B	H	E	H ₁	a	b			
300	300	395	480	110	375	70	80	80	81,700	70,500	65,600
350	350	445	530		425		80	80	85,900	76,700	75,000
[※]450	450	545	630		525		85	120	109,500	98,500	87,500
500	500	595	680		575		95	130	134,800	119,600	110,300
[※]600	600	695	780		675		100	140	151,600	138,800	118,700



化粧マンホールふた

EMDH7S

インターロッキングブロック用 ステンレス目地

■部品表

No.	部品名	材質	表面処理
1	ふた	FCD 500	水溶性合成樹脂焼付塗装
2	わく	FC 200	水溶性合成樹脂焼付塗装
3	ローラー	硬質樹脂	
4	目地	SUS 304	
5	パッキン	CR	
6	キャップ	SUS 304	

◎呼び300、350には③のローラーはつきません。

EMAH7S

インターロッキングブロック用 ステンレス目地

EMBH7S

インターロッキングブロック用 ステンレス目地

■部品表

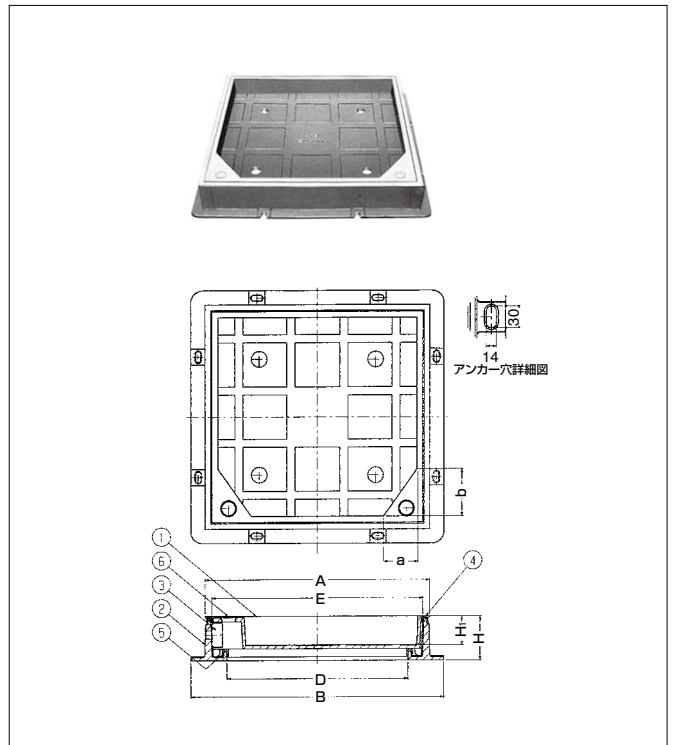
No.	部品名	材質	表面処理
1	ふた	FC 200	水溶性合成樹脂焼付塗装
2	わく	FC 200	水溶性合成樹脂焼付塗装
3	ローラー	硬質樹脂	
4	目地	SUS 304	
5	パッキン	CR	
6	キャップ	SUS 304	

◎呼び300、350には③のローラーはつきません。

■寸法表

単位mm

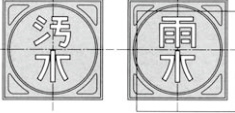
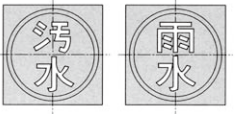
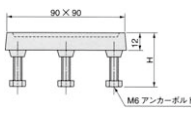
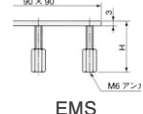


呼び	受 枠				ふ た				EMDH7S 価格(円)	EMAH7S 価格(円)	EMBH7S 価格(円)
	D	A	B	H	E	H ₁	a	b			
300	300	409	480	110	375	70	85	85	162,600	158,300	149,800
350	350	459	530		425		85	85	171,700	167,500	160,400
450	450	559	630		525		90	125	210,400	197,900	185,200
500	500	609	680		575		100	135	250,800	230,700	218,900
600	600	709	780		675		105	145	259,300	241,700	224,000



MB

マンホールふた・ボックス

化粧マンホールオプションパーツ

品名	品番	目地仕様	呼び	適用品	形状	価格(円)
充填マーク EMF(鋳鉄)  EMS(ステンレス) 	EMF	鋳鉄	H=38	EMBH 4 EMAH 4 EMDH 4 EMBH 4 S EMAH 4 S EMDH 4 S	 EMF, EMY	5,700
	EMS	SUS	H=38			17,700
	EMF	鋳鉄	H=68	EMBH 7 EMAH 7 EMDH 7	 EMS	6,500
	EMS	SUS	H=68			EMBH 7 S EMAH 7 S EMDH 7 S
化粧マンホール用 開閉キー	EANK			EMAH 4・EMAH 4S EMBH 4・EMBH 4S EMDH 4・EMDH 4S	 2本組	12,900
インターロッキング ブロック用 開閉工具	EHK			EMBH 7・EMBH 7S EMAH 7・EMAH 7S EMDH 7・EMDH 7S		12,700

- △注意 ①施工時「受け枠」の変形防止のために、「受け枠」にふたをはめ、隙間にスペーサーを挿入した状態でコンクリートを打設して下さい。
 ②ステンレス製及びアルミニウム製フロアハッチは車両の通行する場所には設置しないで下さい。
 ③「ふた」の上には重量物を載せないで下さい。
 ④事故防止のため、用済み後のフロアハッチの「ふた」は確実に閉めて下さい。

ステンレス製 フロアハッチ

KFSH-1 [貼物用] KFSH-2 [充填用]

■部品表

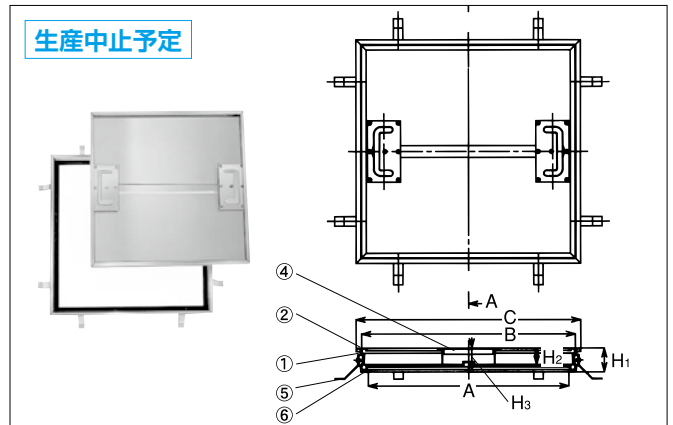
No.	部品名	材質	表面処理	ステンレス目地
1	わく	SUS 304		
2	ふたフレーム	SUS 304		
3	ふた板	SUS 304		
4	ハンドル	SUS 304		
5	アンカー	SUS 430		
6	パッキン	PVC (塩化ビニル樹脂)		

◆特殊寸法品の製作も承りますので、詳細についてはお問い合わせ下さい。◀ **受注生産品**

■寸法表

呼び	A	B	C	H1	H2	H3	ハンドル数	KFSH-1 価格(円)	KFSH-2 価格(円)
300	270	300	322	50	37	27	1	52,900	52,200
350	320	350	372				1	59,200	54,700
400	370	400	422				1	74,900	70,700
450	420	450	472				2	81,800	78,700
500	470	500	522				2	93,400	89,600
600	570	600	622				2	99,700	95,200

KFSH-1のH3寸法は3mmです。



図はKFSH-2です。

アルミニウム製 フロアハッチ

KFH-2 [貼物用] KFH-4 [充填用]

■部品表

No.	部品名	材質	表面処理	アルミ目地
1	わく	A 6063 S	陽極酸化被膜(アルマイト)	
2	ふたフレーム	A 6063 S	陽極酸化被膜(アルマイト)	
3	ふた板	SPCC	溶融亜鉛めっき	
4	ハンドル	AC 7A		
5	アンカー	SS 400	電気亜鉛めっき	
6	パッキン	PVC (塩化ビニル樹脂)		

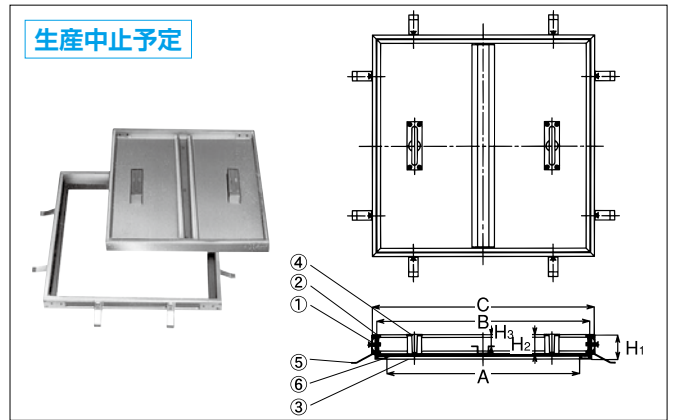
○ふたの補強用形鋼は、呼び450以上の商品に付いています。

◆特殊寸法品の製作も承りますので、詳細についてはお問い合わせ下さい。◀ **受注生産品**

■寸法表

呼び	A	B	C	H1	H2	H3	ハンドル数	KFH-2 価格(円)	KFH-4 価格(円)
300	256	300	318	52	40.5	23	1	29,200	29,200
350	306	350	368				1	31,900	31,900
400	356	400	418				1	35,600	35,600
450	406	450	468				2	41,000	41,000
500	456	500	518				2	47,100	47,100
600	556	600	618				2	54,700	54,700
650	606	650	668				2	67,100	67,100
700	656	700	718				4	80,000	80,000

KFH-2のH2寸法は46mm、H3寸法は3mmです。



図はKFH-4です。

アルミニウム製 フロアハッチ 目詰まり防止型

KFH-5N [貼物用] KFH-6N [充填用]

■部品表

No.	部品名	材質	表面処理	ステンレス目地
1	わく	A 6063 S	陽極酸化被膜(アルマイト)	
2	ふたフレーム	A 6063 S	陽極酸化被膜(アルマイト)	
3	ふた板	SPCC	溶融亜鉛めっき	
4	目地	SUS 304		
5	ハンドル	SUS 304		
6	アンカー	SS 400	電気亜鉛めっき	
7	パッキン	PVC (塩化ビニル樹脂)		

○わくとふたの隙間に砂などが入りにくい構造です。

○ふたの補強用形鋼は、呼び450以上の商品に付いています。

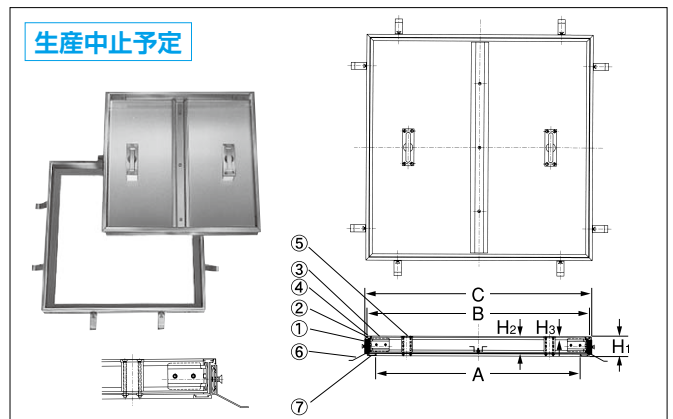
◆特殊寸法品の製作も承りますので、詳細についてはお問い合わせ下さい。◀ **受注生産品**

■寸法表

呼び	A	B	C	H1	H2	H3	ハンドル数	KFH-5N 価格(円)	KFH-6N 価格(円)
300	267	310	320	54	44	26	1	42,700	42,700
350	307	360	370				1	46,900	46,900
400	357	410	420				1	54,600	54,600
450	407	460	470				2	61,800	61,800
500	457	510	520				2	70,800	70,800
600	557	610	620				2	75,400	75,400
700	657	710	720				4	109,600	109,600

KFH-5NのH2寸法は47.5mm、H3寸法は5mmです。

本品は **受注生産品** ですから
 納期、価格については、
 お問い合わせ下さい。



図はKFH-6Nです。

埋設配管標示盤

耐食アルミニウム製

PM

■部品表

No.	部品名	材質	表面処理
1	本体	AC 7A	

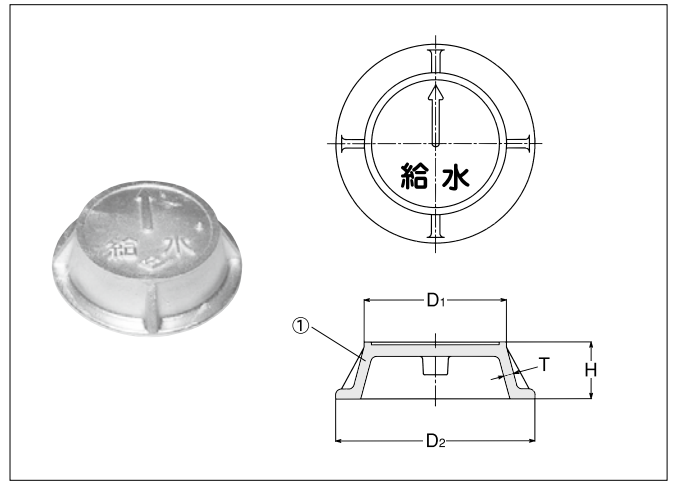
受注生産品

○矢印と設備文字の種類については、下記一覧をご参照下さい。
 ○ご注文の際は、品番の後に設備文字、矢印の種類を明記して下さい。
 例：PM 給水 S

■寸法表

単位mm

D1	D2	H	T	価格(円)
98	136	35	5	7,300



埋設配管標示盤 [アンカーレッグ付]

耐食アルミニウム製

PM (LEG)

■部品表

No.	部品名	材質	表面処理
1	本体	AC 7A	
2	アンカーレッグ	SS 400	電気亜鉛めっき

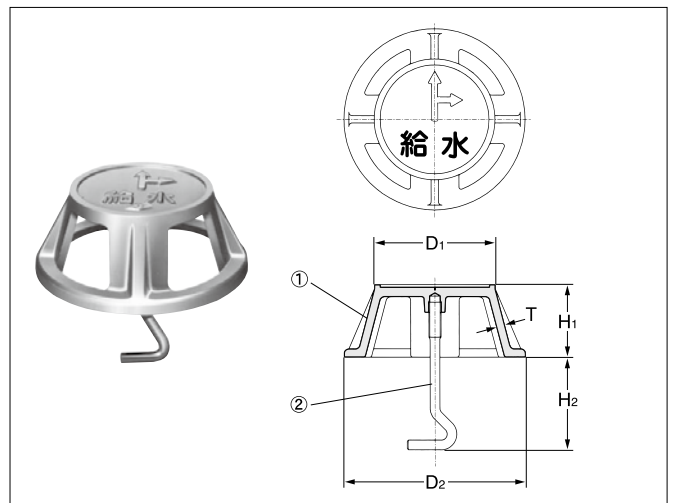
受注生産品

○矢印と設備文字の種類については、下記一覧をご参照下さい。
 ○ご注文の際は、品番の後に設備文字、矢印の種類を明記して下さい。
 例：PM (LEG) 給水 TR

■寸法表

単位mm

D1	D2	H1	H2	T	価格(円)
100	150	60	79	5	9,500

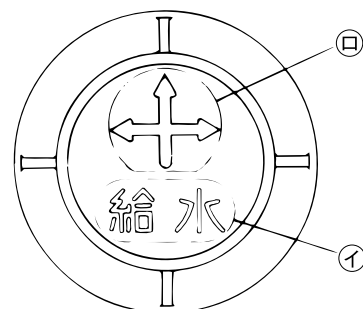


矢印と設備文字の種類

㊦ 矢印の種類			
(S) ↑			
(L) ↙	(R) ↘	(IL) ↘	(IR) ↗
(TL) ↖	(TR) ↗	(LT) ↖	(RT) ↗
(C) ↕	(T) ↗	(LP) ↖	(RP) ↗
(LS) ↖	(RS) ↗	(HIL) ↘	(HIR) ↗
(P) ↑	(ST) ↑	※(LD) ↘	※(RD) ↗
※(DIL) ↖	※(DIR) ↗	※(DL) ↖	※(DR) ↗

●矢印の種類に※の付いている場合は、
 ①文字が上、㊦矢印が下になります。

㊦ 設備文字の種類					
水関係	排水関係	電気関係	燃料関係	その他	
給水	散水	排水	電気	油	R I
市水	給湯	雑排水	電話	ガス	空気
揚水	冷水	汚水	通信	重油	温泉
導水	温水	処理水	空調	軽油	融雪
井水	冷温水	雨水	テレビ	O I L	実廃
消火	消火栓	海水		L P G	蒸気
止水	噴水				ろ過
雑用水					循環



本品は 受注生産品 ですから納期については、お問い合わせ下さい。

MB

マンホールふた・ボックス

弁 枴 ふ た

1. 適用範囲

この規格は、弁枴に使用する鑄鉄製ふた(以下、弁枴ふたという。)について規定する。

2. 引用規格

JIS G 5501	ねずみ鑄鉄品
JIS K 6380	ゴムパッキン材料
SHASE-S 209	鑄鉄製マンホールふた

3. 種類及び呼び

弁枴ふたの種類及び呼びは、表1のとおりとし、呼びは、枴の有効内径で表わす。

表1 種類及び呼び

種類	呼び	弁の呼び径
B-1	150	40 以下
MHA-P	300	50~80
	450	100~200

4. 性能

弁枴ふたの性能は5.1によって試験を行い、表2の破壊試験荷重以下で破壊されてはならない。

表2 加重体の大きさと試験荷重

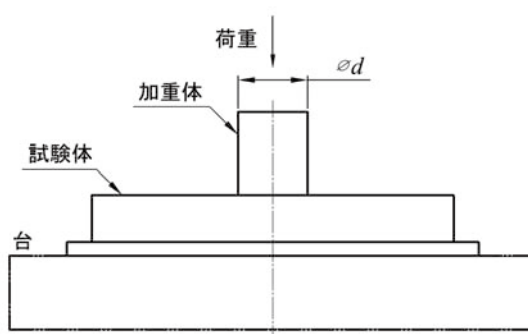
種類	大きさの呼び	加重体の大きさ ϕd [mm]	破壊試験荷重 [kN]	安全荷重 [kN]
B-1	150	100	10	2.5
MHA-P	300	170	60	15
	450	170	60	15

5. 試験方法

5.1 荷重試験

図1に示す様に試験体の枴を全面で支え、ふた(試験体)の中央に表2に示す加重体を載せ、破壊試験荷重に達するまで徐々に荷重を加え試験を行う。

図1 荷重試験要領



量水器柵ふた

1. 適用範囲

この規格は、屋内及び敷地内の量水器柵に用いる鋳鉄製量水器柵ふた(以下、量水器柵ふたという。)について規定する。

2. 引用規格

JIS B 3101	一般構造用圧延鋼材
JIS G 4309	ステンレス鋼線
JIS G 5501	ねずみ鋳鉄品
JIS H 8641	溶融亜鉛めっき

3. 種類及び呼び

量水器柵ふたの種類は、表1のとおりとする。

表1 種類

種類	量水器の呼び径
MB-1	25~32
MB-2	40~65
MB-3	80~150

4. 性能

量水器柵ふたの性能は、5.によって試験を行い、表2の破壊試験荷重以下で破壊されてはならない。

表2 加重体の大きさと試験荷重

種類	加重体の大きさ ϕd [mm]	破壊試験荷重 [kN]	安全荷重 [kN]
MB-1	150	20	5
MB-2	150	20	5
MB-3	150	20	5

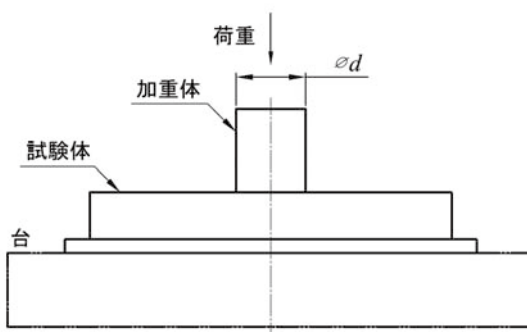
5. 試験方法

5.1 荷重試験

図1に示す様に柵を全面で支え、ふたの中央に表2に示す加重体を載せ、表2に示す破壊試験荷重に達するまで徐々に荷重を加え試験を行う。

また、試験体のふたが2枚ふたの場合、2枚のふたの合わせ面中央に加重体を載せた場合の試験も行う。

図1 荷重試験要領



J C W[®]

技 術 資 料

主要材料の耐食性について

2005 年 4 月 1 日

日本鑄鉄ふた・排水器具工業会

鋳鉄品の耐食性

● 酸およびアルカリに対する腐食

鋳鉄は pH4 以下の希薄な酸に対しては、常温でも強く腐食されますが、60%以上の濃硫酸中では腐食が抑制されます。また pH10 以上のアルカリ溶液中では、良好な耐食性を示し、一般的には酸には弱く、アルカリには強い材質とされています。腐食に及ぼす pH の影響は図-1 のとおりです。

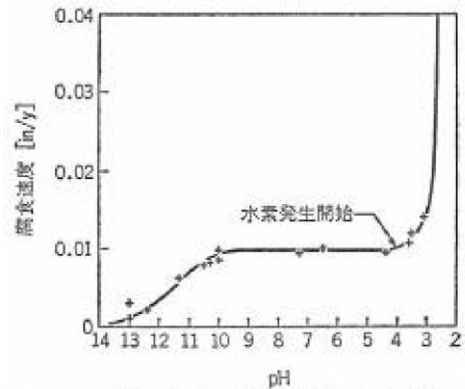


図-1 腐食に及ぼす pH の影響

● 海水による腐食

溶液が静止状態であれば塩分濃度にあまり影響されず、耐食性が期待できますが、溶液の流速が速いと腐食速度も速くなります。また、海水や塩水など電気伝導度の高い溶液中において、鋳鉄より電氣的に貴な材料と導通して使用すると、電位差腐食を起し、両者の面積比によっては異常に速い速度で腐食が進行することがあります。

● 大気中の腐食

鋳鉄は大気中においても湿気により錆を生じます。湿気以外にも炭酸ガス、浮遊塩分、亜硫酸ガスなどが腐食を促進させます。しかしその腐食速度は遅く、塗装など表面処理を施すことにより、実質的には問題なく使用できます。

● 土中の腐食

土中では土そのものによって腐食が発生するのではなく、土中に含まれる水分や溶解塩類、含有ガス、pH、土中のバクテリアなどが腐食に影響を及ぼします。また土中では電位差腐食や迷走電流による電食の可能性も高いので、埋設する際には注意が必要です。

銅合金鑄物の耐食性

● 酸およびアルカリに対する腐食

酸の種類や濃度、温度により耐食性が著しく異なります。代表的な酸による銅合金鑄物の使用範囲は(0.25mm/y 以下)は表-1 のとおりです。また、アルカリに対する耐食性はきわめて優れています。代表的なアルカリおよび塩類における銅合金鑄物の使用範囲は表-2 のとおりです。

表-1 各種酸におけるCu合金鑄物の使用可能範囲(CDA)

酸	濃度 [wt%]	最高温度 [°C]
亜硫酸	0~50	常温
塩酸	0~5	80
酢酸	0~100	60
無水酢酸	—	沸点
しゅう酸	0~100	沸点
ふっ酸	0~60	常温
ふっ酸	0~10	70
ほう酸	0~100	沸点
硫酸	0~100	60
りん酸	0~100	70
りん酸	0~10	沸点

注) 攪拌、FeやCuイオンの存在、空気吸い込み、酸化剤の存在は腐食速度を激しく増加させる。このため実際使用に際してはプラントテストを行ってから使用する方がよい。

表-2 各種アルカリおよび塩類におけるCu合金鑄物の使用可能範囲(CDA)

アルカリまたは塩	濃度 [wt%]	最高温度 [°C]
塩化物	0~30	沸点
けい酸塩	0~飽和	沸点
水酸化アルカリ	0~40	100
硝酸塩	0~40	常温
炭酸塩	0~飽和	沸点
硫酸塩	0~30	100
りん酸塩	0~飽和	沸点

注) 攪拌、FeやCuイオンの存在、空気吸い込み、酸化剤の存在は腐食速度を激しく増加させる。このため実際使用に際してはプラントテストを行ってから使用する方がよい。

● 海水による腐食

銅合金鑄物は優れた耐海水性を有しています。海水配管におけるバルブ、コック、継手、ポンプ類や船舶推進器などに最適材料として多く使用されています。

● 大気中の腐食

銅合金は大気中での腐食には強い抵抗力があり、数千年もの寿命を有することはよく知られています。緑青と呼ばれている緑色の皮膜(塩基性銅化合物)を生じて保護され、硫化水素などの存在する腐食性の強い大気中に放置しても、それ以上の腐食の進行を遅らせる効果があります。

● 土中の腐食

土中では鋼に比べ 1/5～1/10 位の速度でしか腐食が進行しないと言われています。土中に有機物、塩類、硫化物が存在すると表面に腐食生成物がつき、その下に孔食を生じることがあります。

● 脱亜鉛腐食

黄銅製品では、脱亜鉛腐食が生じることがあります。海水中や塩化物を含む水中など、水の停滞部で発生します。JCW 規格品では、高濃度の消毒剤により、プールの洗体槽に取り付けられた「排水共栓の脱亜鉛腐食」事例が報告されています。

ステンレス鋼の耐食性

● ステンレスでも腐食する！

ステンレス鋼は耐食性を向上させる目的で、鉄をベースとし、クロム（含有量 11%以上）またはクロムとニッケルを含有させた合金鋼です。また金属組織による分類として、マルテンサイト系、フェライト系、オーステナイト系などに分類され、JIS には数十種類が規定されています。

JCW 規格品で使用しているステンレス鋼はオーステナイト系ステンレス鋼：SUS304 及びステンレス鋼鋳鋼品：SCS13 で、表面に形成された不動態化被膜（酸化被膜）により、他の金属素材に比べて優れた耐食性と強度を有しています。

Stainless とは「錆びない」という意であり、耐食性は抜群ですが、決して万能的なものではありません。不動態化被膜が破壊されたまま放置された場合や不動態化できない環境、海岸地域の海塩粒子、プールの滅菌液から生成される遊離塩素、温泉地域の硫化ガスや汚染物質の多い大気中などでは腐食することがあります。

アルミニウムの耐食性

● 酸およびアルカリに対する腐食

アルミニウムは pH4～pH8 の領域では不動態化した酸化皮膜が形成され、実用上良好な耐食性を有しています。腐食に及ぼす pH の影響は図-2 のとおりであり、酸、アルカリ液中での使用は控えることが必要です。

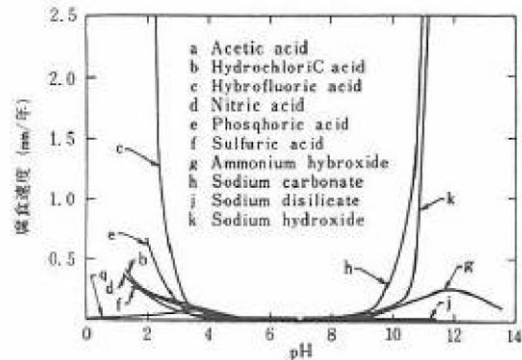


図-2 溶液の pH と腐食速度

● 海水による腐食

銅や鉄などアルミニウムより貴な金属と接触して使われると接触腐食を起こします。特に海水のように塩分濃度の高い液が接触部につくような場合は、十分な防食対策が必要となります。

● 大気中の腐食

大気に暴露されたアルミニウムは全面にわたって浅い浸食を受け、凹凸のある表面となります。しかし厚さの減少は極めて少なく、陸上の大気での耐食性は良好で、平均浸食速度が 0.001mm/y を超えることはないと言われています。

◆ 参考・引用文献

- ・ 鋳物便覧／日本鋳物協会編
- ・ さびを防ぐ技術の実際／産業調査会

金属の耐食性能比較表

1

⇒ ◎ 秀：耐食材料として高い評価を得られるもの。……侵食度=0.0365mm/yr 以下
 ⇒ ○ 良：耐食材料として一定の評価を得られるもの。……侵食度=0.365mm/yr 以下
 【凡例】 ⇒ △劣る：使用をできるだけ避けるべきもの。
 ⇒ × 不適：全く、使用に適さないもの。
 ⇒ - 不明：データ不足で特定できないもの。 【参考】侵食度=一カ年間の腐食消耗厚さ (mm/yr)

環境・触媒	材質	分子式(又は元素記号)	鋳鉄	黄銅	ステンレス鋼 (SUS304)	アルミニウム
	アセチレン	HC≡CH	△	×	×	○
	アセトン	CH ₃ COCH ₃	○	○	○	◎
	亜硫酸	H ₂ SO ₃	△	○	○	○
	亜硫酸ナトリウム	Na ₂ SO ₃	-	-	◎	◎
	アルコール	-	○	◎	○	◎
	アンチモン	Sb	×	×	×	×
	アンモニア	NH ₃	◎	×	○	○
	硫黄	S	◎	△	◎	◎
	一酸化炭素	CO	◎	×	◎	◎
	インキ(筆記用)	-	△	-	◎	×
	塩化アルミニウム	AlCl ₃	×	×	×	×
	塩化アンモニウム	NH ₄ Cl	○	×	○	×
	塩化硫黄	S ₂ Cl ₂	×	×	○	×
	塩化カリウム	KCl	×	○	◎	×
	塩化カルシウム	CaCl ₂	×	◎	◎	○
	塩化水素(ガス)	HCl	○	×	×	×
	塩化(第一)鉄	FeCl ₂	×	×	×	×
	塩化(第一)銅	CuCl	×	-	×	×
	塩化ナトリウム(食塩)	NaCl	○	◎	◎	×
	塩化マグネシウム	MgCl ₂	○	○	○	△
	塩酸	HCl	×	×	×	×
	塩素酸カリウム	KClO ₃	○	-	○	◎
	過酸化水素	H ₂ O ₂	×	×	○	○
	クエン酸	CH ₂ COOHCH(OH)COOHCH ₂ COOH	×	○	○	◎
	グリセリン	CH ₂ (OH)CH(OH)CH ₂ OH	○	◎	◎	◎
	クロム酸	H ₂ CrO ₄	◎	×	○	○
	酢酸	CH ₃ COOH	×	×	○	◎
	次亜塩素酸ナトリウム	NaOCl	○	×	◎	×
	次亜硫酸ナトリウム	Na ₂ S ₂ O ₃	○	-	○	△
	脂肪酸	RCOOH	○	◎	◎	○
	写真用薬品	-	×	×	○	○
	シュウ酸	(COOH) ₂	×	-	○	○

金属の耐食性能比較表					2
材質 環境・触媒	分子式(又は元素記号)	鋳鉄	黄銅	ステンレス鋼 (SUS304)	アルミニウム
臭素	Br	×	×	×	×
硝酸	HNO ₃	×	×	○	×
硝酸銀	AgNO ₃	×	—	○	—
水酸化カリウム	KOH	◎	◎	○	×
水酸化カルシウム	Ca(OH) ₂	◎	—	○	×
水酸化ナトリウム(苛性ソーダ)	NaOH	◎	◎	◎	×
石けん	—	◎	○	○	○
炭酸ナトリウム	Na ₂ CO ₃	◎	—	○	×
タンニン酸	—	×	—	○	◎
二酸化硫黄	SO ₂	○	—	○	◎
二酸化炭素	CO ₂	○	○	○	◎
乳酸	CH ₃ CH(OH)COOH(DL)	×	○	○	×
ビール	—	○	×	○	◎
フェノール	C ₆ H ₅ OH	×	○	○	◎
フッ素	F	×	○	—	×
ほう酸	H ₃ BO ₃	○	—	○	○
明ばん	KAL(SO ₄) ₂ ・12H ₂ O	×	△	○	○
ヨウ素	I	×	×	×	○
硫化水素	H ₂ S	○	○	○	◎
硫化ナトリウム	Na ₂ S	◎	×	◎	○
硫酸	H ₂ SO ₄	×	×	○	×
硫酸亜鉛	ZnSO ₄	○	—	○	○
硫酸アルミニウム	Al ₂ (SO ₄) ₃	×	—	○	×
硫酸アンモニウム	(NH ₄) ₂ SO ₄	×	○	○	○
硫酸カリウム	KH ₂ PO ₄	○	—	○	○
硫酸ナトリウム	Na ₂ SO ₄	◎	◎	○	◎
硫酸マグネシウム	MgSO ₄ ・7H ₂ O	○	◎	○	◎
りん酸	H ₃ PO ₄ (P ₂ O ₅ ・3H ₂ O)	×	×	○	×
りん酸アンモニウム	NH ₄ H ₂ PO ₄	×	—	△	○
りん酸ナトリウム	NaH ₂ PO ₄	—	—	○	×
海水	—	○	◎	○	×
大気中	—	○	◎	◎	○

※ 触媒については大凡、常温20℃、水溶が可能なものは濃度10%以下の水溶液中におけるデータをもとに集成したものであり、使用環境、使用条件により、与える影響が大きく変わることがあるので、あくまで耐食性能の目安としてください。

※ 参考文献:「さびを防ぐ技術の実際」産業調査会／さびを防ぐ事典編集委員会編集

『J C W 技術資料 主要材料の耐食性について 第1版 抜粋』

お 願 い

弊社商品が何とかお客様のお役に立たせていただけるよう、社員一同研鑽に努めております。つきましては、お気付きの点はお気軽にご意見を賜われますよう、お願い申し上げます。

納品期日について

- 弊社倉庫出荷日を以って、納品期日とさせていただきますのでご了承願います。

輸送中の損害について

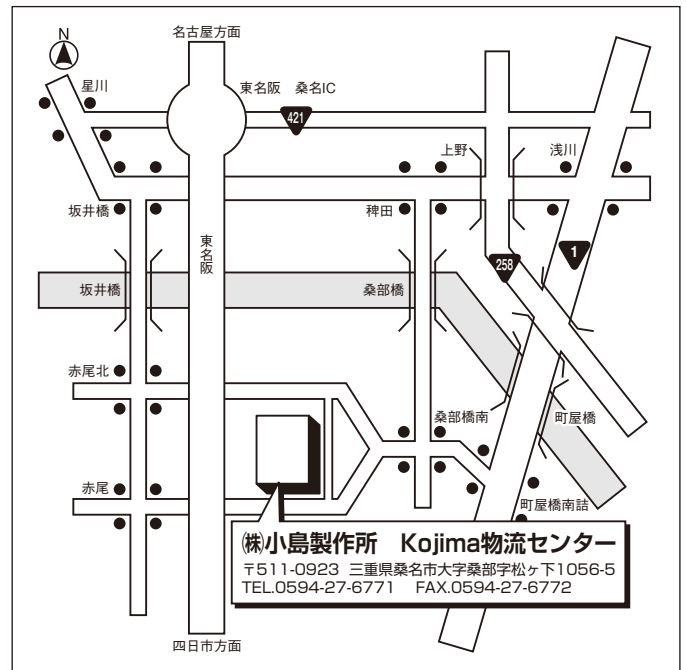
- 輸送機関の事故、天災、およびその他に起因する損害については、弊社は一切の責任を負いません。

ご返品について

- 万一、製品や部分品に不良などがございましたら、無料で修理または良品と交換させていただきます。但し、目的以外の使用、取り扱い上の不注意、乱暴な使用などによる破損などの場合には、その責に及びません。
- 弊社の責任に帰すべき事由以外のご返品は、破損・汚損などのないものに限り、納入価格の5割引相当額にて、引き取らせていただきます。
- ▼特殊仕様品、◀▶受注生産品のご返品については、お受けできませんので、ご容赦願います。

価格について

- 価格には、消費税は含まれておりません。消費税は別にお支払い願います。



不許転載

弊社は、特許権、実用実案権、意匠権および商標権を多く保有しており、そのカタログ記載の製品に実施しております。なお、その他に出願中のものも多くあります。

このカタログの内容は、令和6年4月1日現在 のものです。

小島の総合カタログ・価格表 Vol.72-2

令和6年4月1日発行

株式会社 小島製作所

〒454-0027

名古屋市中央区広川町5丁目1番地

TEL (052) 361-6551

FAX (052) 361-6556

排水のことは？
www.kojima-core.co.jp



本社：名古屋市中川区広川町5丁目1番地 〒454-0027
TEL(052)361-6551(代) FAX(052)361-6556

<https://www.kojima-core.co.jp>
e-mail:kojima@kojima-core.co.jp



首都圏コアセンター
東京都中央区日本橋小伝馬町7-17 朝日ビル4F 〒103-0001
TEL(03)5652-6356 FAX(03)5652-6355

e-mail:mcc@kojima-core.co.jp

特約店