


2019-09

より早い流れを

単管式排水システム総合カタログ








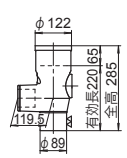
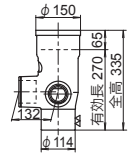
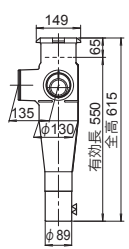
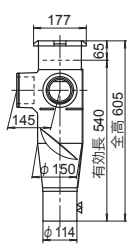
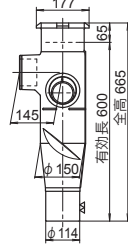
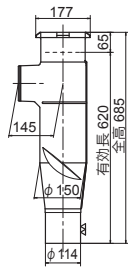
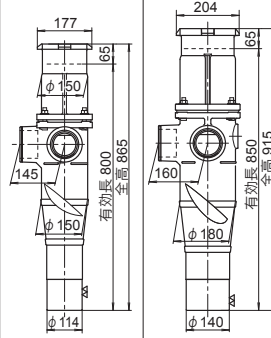
# CORE

快適な排水環境を支える  
優れた耐久性・施工性・排水能力

 **安全にご使用いただくために**

ご使用前に巻末 **本製品を安全にご使用いただくために** を  
必ずお読みください。

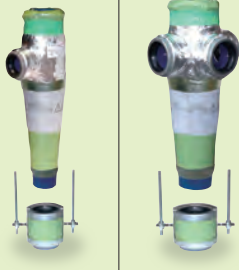

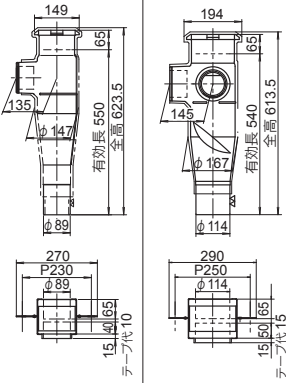
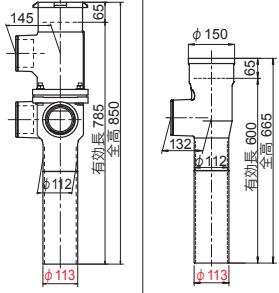
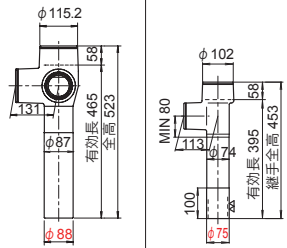


# CORE シリーズ一覧 2019

用途		低・中層住宅用 (汚・雑分流式)		中・高層住宅用			超高層住宅用	
シリーズ分類		KSTシリーズ		CPシリーズ			CHシリーズ (汚・雑分流用)	HQシリーズ (汚・雑合流用)
品番		KST		CK60	CP60	CP120	CH	HQ
呼び		80	100	80	100	100	100	100 125
形状 写真はS型です。		雑排水専用		雑排水専用				
								
下部接続口の種類		S型のみ		S型のみ			S型のみ	S型のみ
上部接続口		ワンタッチ式VG80	ワンタッチ式VG100	ワンタッチ式VG80	ワンタッチ式VG100		ワンタッチ式VG100	ワンタッチ式VG100 ワンタッチ式VG125
下部接続口 S 型		差し口直管80	差し口直管100	差し口直管80	差し口直管100		差し口直管100	差し口直管100 差し口直管125
立て管口径		呼び80	呼び100	呼び80	呼び100		呼び100	呼び100 呼び125
許容流量値 [ℓ/s]	7階	2.5	3.5注4)	3.5	6.8		-	-
	11階	2.5	3.5注4)	3.5	6.8		7.5	10.3
	15階	-	3.5注4)	3.0	6.5		7.2	9.7
	30階	-	-	-	5.8		6.7	8.7
	50階	-	-	-	5.4		6.3	8.1
許容接続住戸 [戸]	WC単独	雑排水専用	16注4)	雑排水専用	50		50	★65
	UB+WM+L	5	11	11	30		40	60
	台所単独	11	20	15	50		50	★65
	WC+UB+WM+L	雑排水専用	雑排水専用	雑排水専用	19		-	37
	5器具合流	雑排水専用	雑排水専用	雑排水専用	15		-	27
製品図 (大きさの比較) 図はS型です。								
対応 脚継手	最下階合流用 注1)注3)		LJS-K 100×150 LJS-EK 100×150		LJS-K 100×150 LJS-EK 100×150		LJS-K 100×150 LJS-EK 100×150	
	すべて レギュラー 注3)	LJ-K 80×100-80×125 LJ-EK 80×100-80×125	LJ-K 100×125-100×150 LJ-EK 100×125-100×150	LJ-K 80×100-80×125 LJ-EK 80×100-80×125	LJ-K 100×125-100×150 LJ-EK 100×125-100×150	LJ-K 100×125-100×150 LJ-EK 100×125-100×150	LJ-K 100×125-100×150 LJ-EK 100×125-100×150	LJ-K 125×150-125×200 LJ-EK 100×125-100×150
		LJL-K 80×100-80×125 LJL-EK 80×100-80×125	LJL-K 100×125-100×150 LJL-EK 100×125-100×150	LJL-K 80×100-80×125 LJL-EK 80×100-80×125	LJL-K 100×125-100×150 LJL-EK 100×125-100×150	LJL-K 100×125-100×150 LJL-EK 100×125-100×150	LJL-K 100×125-100×150 LJL-EK 100×125-100×150	LJL-K 125×150 LJL-EK 100×125-100×150
上部接続口 (LJSを除く)	フランジ式KM80	フランジ式KM100	フランジ式KM80	フランジ式KM100		フランジ式KM100	フランジ式KM100	フランジ式KM125
横主管接続口 K 型	フランジ式KM100-125	フランジ式KM125-150	フランジ式KM100-125	フランジ式KM125-150		フランジ式KM125-150	フランジ式KM125-150	フランジ式KM150-200

注1) LJSは最下階合流用脚継手です。1次排水横主管150の許容流量値を6.5ℓ/sとして、管径を算定してください。

注2) LJSの上部受け口はOリング仕様です。吊り下げ施工用治具LSをご使用下さい。



中・高層住宅用 (防音・防振仕様)		中・高層住宅用(更新仕様)			
モエナインシリーズ		スリムシリーズ			
M.CK/MH.CK	M.CP/MH.CP	-1HQ60	-1KSTL	-1WT	-1ST
80	100	100	100	80	65
雑排水専用					
 モエナインS					
S型のみ		S型のみ		S型のみ	
ワンタッチ式VG80	ワンタッチ式VG100	ワンタッチ式VG100		ワンタッチ式K080	ワンタッチ式K065
差し口直管80	差し口直管100	差し口直管100【外径φ113】		差し口直管80【外径φ88】	差し口直管65【外径φ75】
呼び80	呼び100	呼び100		呼び80	呼び65
3.5	6.8	5.8	3.5 注4)	3.0	リフォーム用 -1ST  2管式で ご使用ください
3.5	6.8	5.8	3.5 注4)	—	
3.0	6.5	5.7	3.5 注4)	—	
—	5.8	5.0	—	—	
—	5.4	—	—	—	
雑排水専用	50	30	16 注4)	—	
11	30	30	11	7	
15	50	30	20	7	
雑排水専用	19	15	—	—	
	15	10	—	—	
					
				注2) Oリング仕様	
LJ-K 80×100-80×125	LJ-K 100×125-100×150	LJ-K 100×125-100×150			
LJ-EK 80×100-80×125	LJ-EK 100×125-100×150	LJ-EK 100×125-100×150			
LJL-K 80×100-80×125	LJL-K 100×125-100×150	LJL-K 100×125-100×150			
LJL-EK 80×100-80×125	LJL-EK 100×125-100×150	LJL-EK 100×125-100×150			
フランジ式KM80	フランジ式KM100	フランジ式KM100			
フランジ式KM100-125	フランジ式KM125-150	フランジ式KM125-150			

## CPシリーズ

## INDEX

CPシリーズ特長	2
立て管100バリエーション	3
立て管100形状および寸法	4
立て管80バリエーション/CKシリーズ	5
立て管80形状および寸法	

## HQシリーズ

HQシリーズ特長	6
立て管100バリエーション	7
立て管100形状および寸法	9
立て管125バリエーション	11
立て管125形状および寸法	

## NHQシリーズ

NHQシリーズ特長	12
立て管80・100バリエーション	
立て管80・100形状および寸法	

## KSTシリーズ

KSTシリーズ特長	13
立て管80・100バリエーション	
立て管80・100形状および寸法	

## モエナインSシリーズ

Sシリーズ特長	14
部品構成	
バリエーション	15
形状および寸法	

## モエナイン脚部継手M.LJシリーズ

M.LJシリーズ特長	16
部品構成・形状および寸法	17

## LJシリーズ

LJシリーズ特長	18
LJシリーズ脚部継手の納まり図	18
LJシリーズ最下階合流システム	19
LJ・LJSバリエーション	20
LJ・LJS形状・寸法	20
LJLバリエーション	21
LJL形状・寸法	21
LJシリーズオプションパーツ	21

## スリムシリーズ

スリムシリーズ特長	22
-----------	----

## CORE部品構成

CP、HQ、KST、LJ部品構成	23
------------------	----

## 関連商品

ヒートメルサイレンス	24
支持金具、エルボ	24
電子式満空試験機	25
延長ソケット、エルボ	26
排水ヘッダ	26

## 提案商品

HQ・US工法	27
COE、COS-M	28
JUST工法、スリムシリーズ、 -1KSTL、-1HQ、-1WT、-1ST	29

納まり基本仕様	30
---------	----

小島の負荷流量早わかり(参考)	32
-----------------	----

本製品を安全にご使用いただくために	34
-------------------	----

注3) 品番付した -E は掃除口付仕様です。  
注4) WC 単独の場合はお問い合わせください。

★ 50 階以上でも対応可能です。  
お問い合わせください。

CP

HQ

NHQ

KST

モエナイン  
S,M,LJ

LJ

スリム

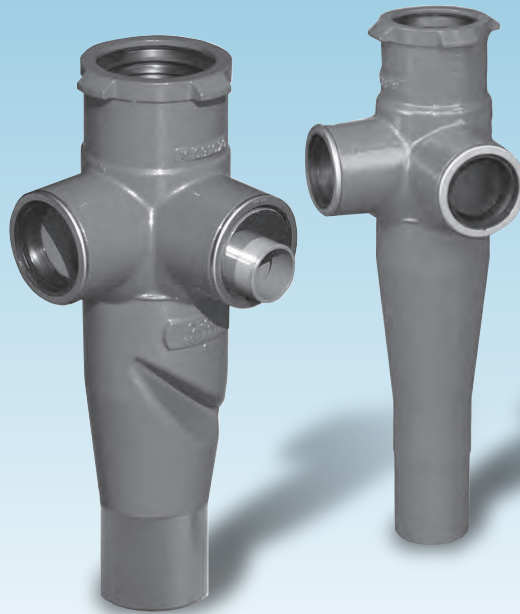
部品  
構成

CORE  
関連

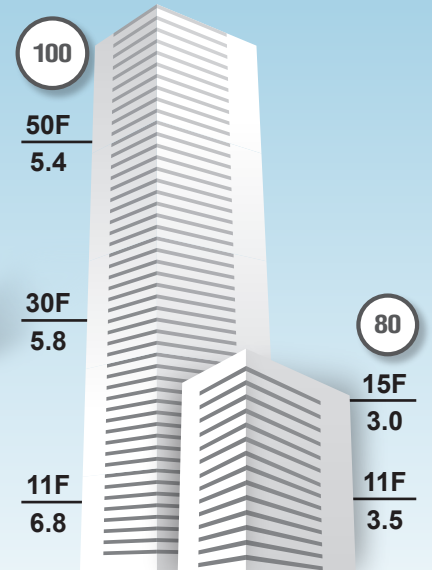
提案  
商品

# CP series

コンパクトで  
パワフル性能。

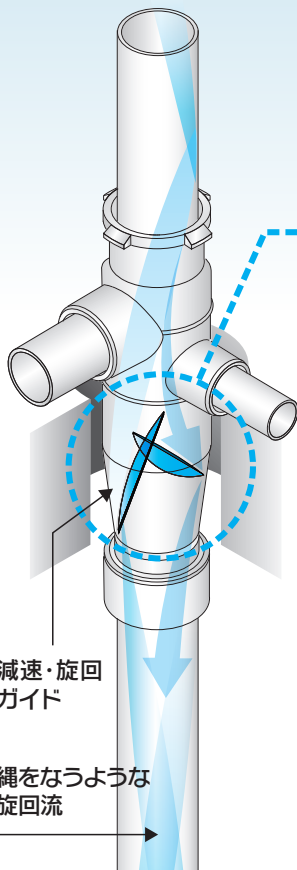


立て管径、許容流量 [ℓ/s]



## 排水の流れを 快適にコントロール

コアジョイントCPは相互に交叉する平滑な形状の対向2枚羽根の連携作用により、縄をなうような旋回流を形成します。

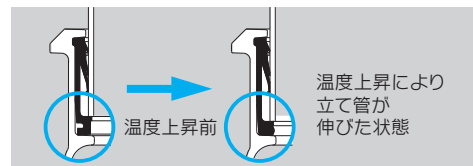


減速・旋回ガイド

縄をなうような旋回流

## 立て管伸縮吸収7mm

接続部には立て管の熱伸縮を吸収するワンタッチパッキン(VG)を採用。伸縮吸収代は約7mmです。



温度上昇により  
立て管が  
伸びた状態

## コンパクト胴径150mm

立て管径100mm用で胴径150mmのコンパクト設計です。納まりスペースが小さく、便器接続管との接合が容易です。

## 減速・旋回ガイド

減速ガイドと旋回ガイドにより、排水は減速・旋回しながら落下し、管内の圧力変動が抑制されます。両ガイドとも横枝管接続口の下方に設置していますので、立て管排水は、排水横枝管に流入しません。

## 逆流防止壁

雑排水受け口の胴部内面には、大便器排水の逆流を防止する逆流防止壁が設けてあります。

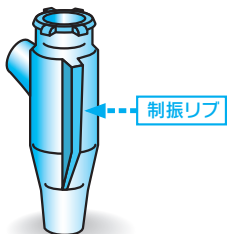


大便器排水

逆流防止壁

## 制振リブで 静粛性が向上

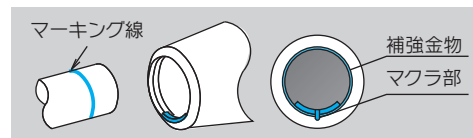
排水騒音の低減をはかるため、制振リブが設けてあります。



制振リブ

## 横枝管接合ワンタッチ 滑剤無用

横枝管に独自開発のKOパッキンを採用。横枝管は滑剤を塗らずに軽く接合できます。



マーキング線

補強金物

マクラ部

## 施工性をアップさせる補強金物

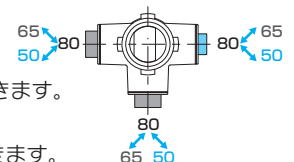
管挿入時のパッキンの変形を防止するステンレス鋼板製の補強金物が一体に成形されています。

## 耐久性をアップさせるマクラ部





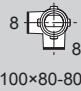

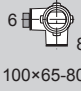
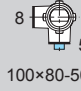

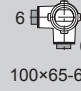







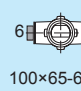

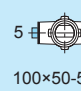







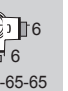



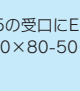
施工後のパッキンの変形を防止するためKOパッキンには厚肉のマクラ部が設けてあります。

## EMB 排水口径が変更自在で、可変性・更新性に優れる。

新築時にエキセンブッシュEMBを装着しておくことでフリープランに対応できます。リフォーム時には80受口を65あるいは50に変更できます。ライフスタイルや家族構成の変更に伴う大幅な水廻りのリフォームに対応できます。

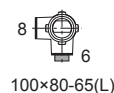




100		品番表示例				S ストレート型			
CP60 1方向	CP60S 100×80				CP60TS 100				
		100×80	100×65	100×50		100×100			
2方向(L) (E):EMB仕様	CP60S 100×80-80(L)								
		100×80-80(L)	100×80-65(L)	100×65-80(L)	100×80-50(L)	100×50-80(L)	100×65-65(L)		
2方向(I) (E):EMB仕様	CP60S(E) 100×80-65(L)								
		100×65-50(L)	100×50-50(L)	100×50-65(L)					
2方向(I) (E):EMB仕様		注1) 							
		100×100-100(I)							
3方向 (E):EMB仕様	CP60S 100×80-80(I)	注1) 	注1) 	注1) 	CP60S(E) 100×65-65(I)				
		100×80-80(I)	100×80-65(I)	100×80-50(I)	100×65-65(I)	100×65-50(I)	100×50-50(I)		
3方向 (E):EMB仕様	CP60S 100×80-80-80	注1) 	注1) 	注1) 					
		100×80-80-80	100×80-65-50	100×80-50-65	100×65-80-50	100×50-80-65	100×65-50-80	100×50-65-80	100×80-65-65
CP120 1方向 2方向	CP120S 100×80-65(L)		注2) 	注2) 	注2) 	※65の受口にEMB65×50を装着した 100×80-50(L)もあります。			
		100×80	100×80-65(L)	100×65-80(L)					

注1) 使用される便器の排水特性をご確認の上、ご使用下さい。  
注2) 受注生産品になりますので、お問い合わせ下さい。

- 保守およびリフォームが行いやすい簡明な配管設計をお奨めします。
- エキセンブッシュ(EMB) 80×50、80×65の組合せにより様々な横枝管バリエーションが可能です。詳細は当社営業部までお問い合わせ下さい。



### エキセンブッシュ(EMB)仕様の表し方

品番の末尾に(E)を記してから呼びを記入します。  
例) CP60S(E) 100×80-65(L)

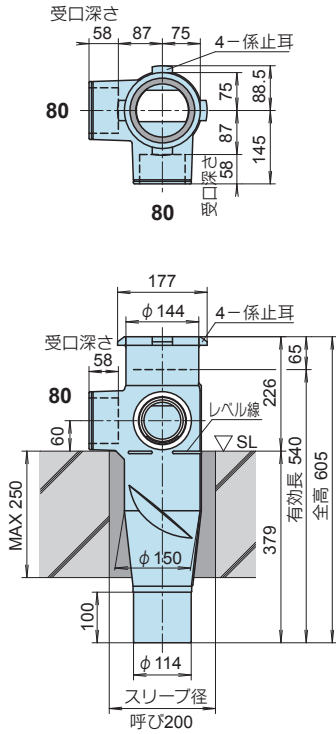
# CPシリーズ 立て管100形状および寸法

DJセッタを使用して適切な配管施工を行ってください。  
P24 をご参照下さい。

## CP60

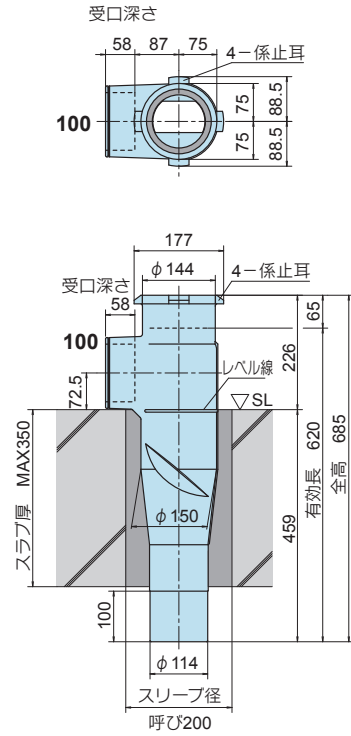
60はスラブ上面から汚水横枝管接続口(80)の中心までの高さ60mmを表わします。

S型(ストレート型)



厚スラブ対応の延長ソケットは、P26 をご参照下さい。

## CP60TS



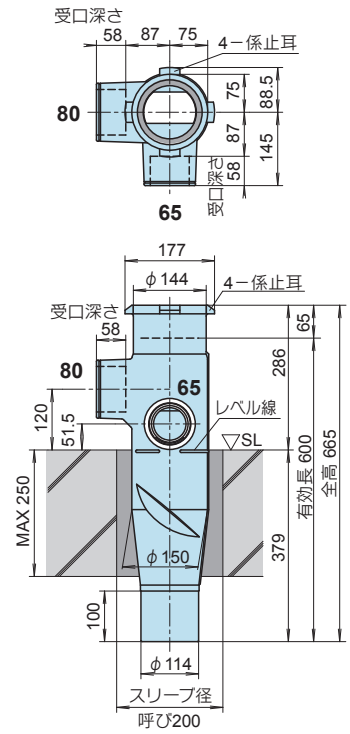
厚スラブ対応の延長ソケットは、P26 をご参照下さい。

## CP120

受注生産品

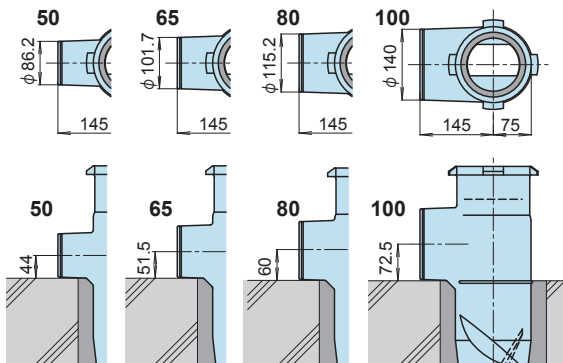
120はスラブ上面から汚水横枝管接続口(80)の中心までの高さ120mmを表わします。

S型(ストレート型)

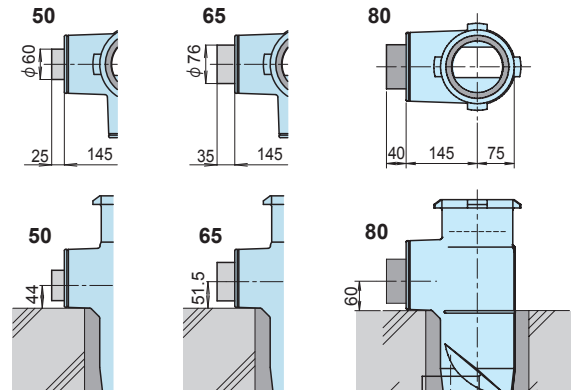


## 横枝管受口の形状・寸法

1口型の受口寸法



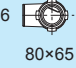
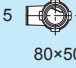
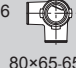

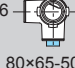
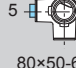
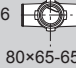
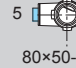
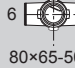


2口・3口型の受口寸法 (EMB仕様)











# CKシリーズ 立て管80バリエーション 雑排水専用

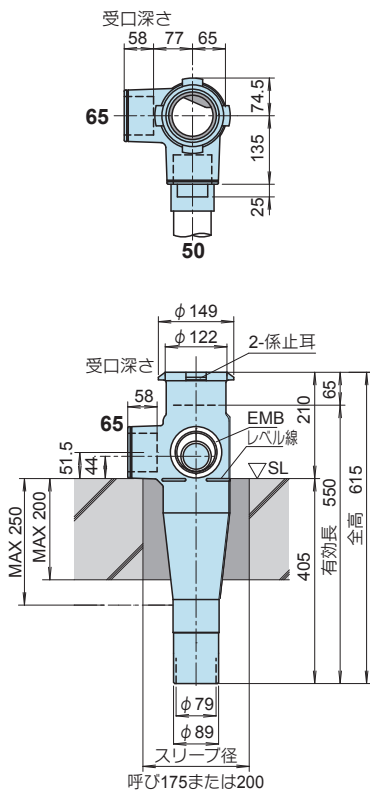
80	品番表示例	
<b>CK60</b> 1方向	CK60S 80×65	  
2方向(L) (E):EMB仕様	CK60S(E) 80×50-50(L)	   
2方向(I) (E):EMB仕様	CK60S(E) 80×50-50(I)	  

## 減速継手バリエーション スキップ配管(飛ばし配管)用の減速継手です。

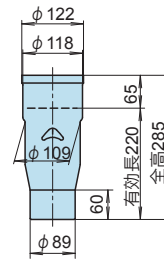
80	品番表示例		100	品番表示例	
<b>SJ</b> 80	SJ-S 80	 	<b>SJ</b> 100	SJ-S 100	 

## CKシリーズ 立て管80形状および寸法

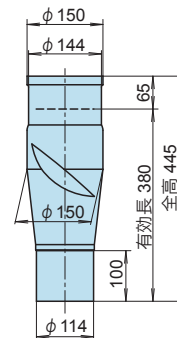
### CK60 雑排水専用 S型(ストレート型)



### SJ 減速継手 SJ-S 80



### SJ-S 100

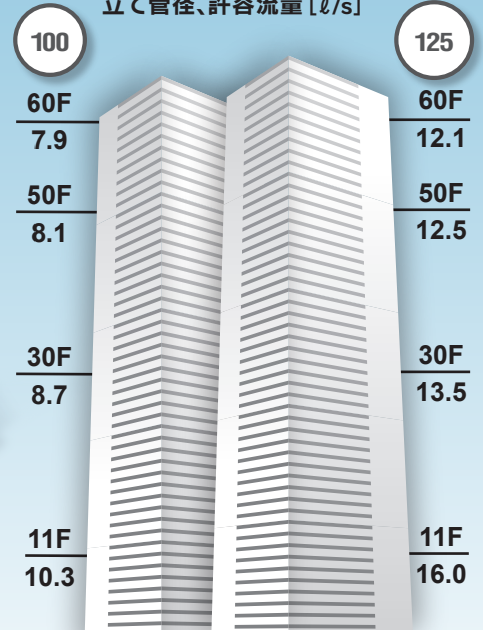


# HQ series

## 厚スラブ対応、 超高層用継手



立て管径、許容流量 [ℓ/s]



### 独自の 減速・旋回ガイドで パワフル旋回流

コアジョイントHQは上部継手に設けた減速ガイドと、下部継手に設けた相互に交叉する平滑な形状の対向2枚羽根の連携作用により、縄をなうような旋回流をパワフルに形成します。

### 超高層用の高い排水性能

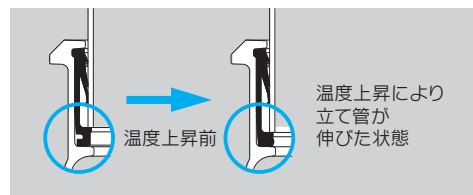
上部継手に設けた減速ガイドにより、排水を減速させた後、下部継手の旋回ガイドで確実な旋回流を形成します。

### パワフルなスリムボディ

HQ100の胴径は、CP60と同じφ150、HQ125の胴径は、φ180ですので、小径のスリーブでスラブを貫通することが可能です。

### 立て管伸縮吸収7mm

接続部には立て管の熱伸縮を吸収するワンタッチパッキン(VG)を採用。伸縮吸収代は約7mmです。



### 制振リブで静粛性が向上

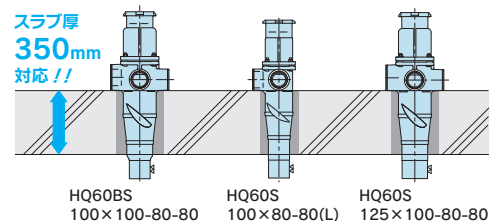
排水騒音の低減をはかるため、制振リブが設けてあります。

### 床排水S型・床上排水P型の いずれの便器にも接続可能

床排水便器(S型)の他、便器芯高さの異なる複数の床上排水便器(P型)との接続が容易にできます。

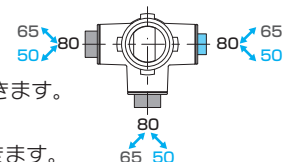
### 厚スラブにも対応可能な 配管有効長

下部継手の配管有効長を長くし、350mmまでの厚スラブにも対応可能となりました。



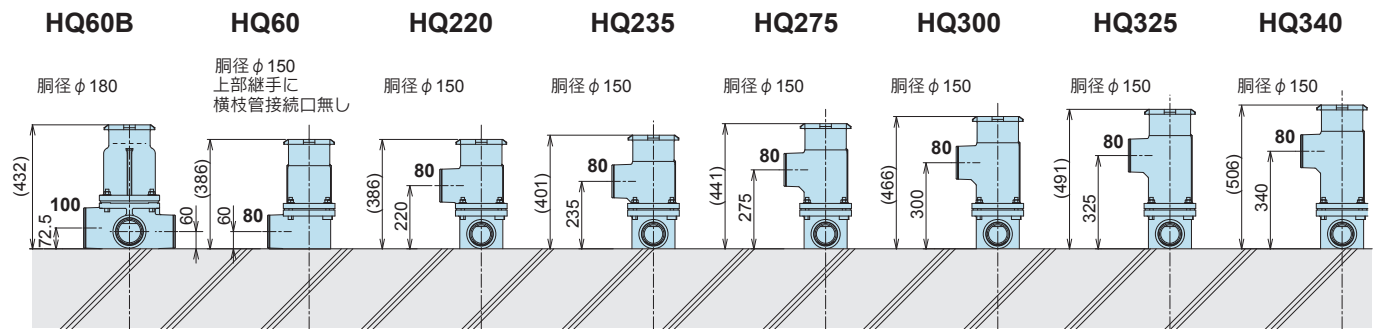
### EMB 排水口径が変更自在で、可変性・更新性に優れる。

新築時にエキセンブッシュEMBを装着しておくことでフリープランに対応できます。リフォーム時には80受口を65あるいは50に変更できます。ライフスタイルや家族構成の変更に伴う大幅な水廻りのリフォームに対応できます。





品番のHQに続く数字はスラブ上面から汚水横枝管接続口(80)の中心までの高さを表します。



! HQ100シリーズは質量が20kgを超えます。必ず2人以上で持ち運びして下さい。

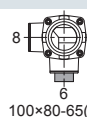
## 受注生産品

100	品番表示例	S ストレート型
<b>CH60S</b> 1方向 (E):EMB仕様	CH60S CH60S(E)	CH60S 100×80 CH60S(E) 100×65 CH60S(E) 100×50
<b>HQ60</b> 1方向	HQ60S 100×80	100×0 (減速継手) 100×80 100×65 100×50
<b>HQ60S(E)</b> 2方向(L) (E):EMB仕様	HQ60S(E) 100×80-65(L)	6 100×65-65(L) 5 100×50-50(L) 8 100×80-65(L) 6 100×65-80(L) <div style="border: 1px solid black; padding: 5px; display: inline-block;">  8 100×80-80(L)                     </div>
2方向(I)	HQ60S 100×65-50(I)	注2) 6 5 100×65-50(I)
3方向	HQ60S 100×80-80-80	注1) 注2) 8 8 8 100×80-80-80

注1) 使用される便器の排水特性をご確認の上、ご使用下さい。

注2) 受注生産品になりますので、お問い合わせ下さい。

- 保守およびリフォームが行い易い簡明な配管設計をお奨めします。
- エキセンブッシュ(EMB) 80×50, 80×65の組合せにより様々な横枝管バリエーションが可能です。詳細は当社営業部までお問い合わせ下さい。

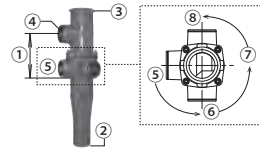


### エキセンブッシュ(EMB)仕様の表し方

品番の末尾に(E)を記してから呼びを記入します。

例) HQ60S(E) 100×80-65(L)

# HQシリーズ 立て管100バリエーション 受注生産品



品番表示例

**HQ275S 100×80/8-0-0-8**

① ② ③ ④ ⑤ ⑥ ⑦ ⑧  
 下部接続口 K型、S型      上部継手 横枝管受口

HQ60Bシリーズは質量が30kgを超えます。必ず2人以上で持ち運びして下さい。

<b>100</b>	品番表示例 <b>S</b> ストレート型
【胴径φ180】 <b>HQ60B</b> 1方向	<p style="text-align: center;"><b>HQ60BS 100×100</b></p> <p style="text-align: center;">100×100</p> <p style="text-align: right;">※ 1方向にエキセンブッシュEMB仕様はありません。</p>
2方向 (L)	<p><b>HQ60BS 100×100-80-80</b></p> <p>100×100-80(L)</p>
2方向 (I)	<p>100×100-80(I)</p>
3方向	<p>100×100-80-80</p> <p>100×80-80-100</p>

HQ220～340シリーズは質量が20kgを超えます。必ず2人以上で持ち運びして下さい。

【胴径φ150】 <b>HQ220</b> <b>HQ235</b> <b>HQ275</b> <b>HQ300</b> <b>HQ325</b> <b>HQ340</b> 2方向	<p style="text-align: center;"><b>HQ275S 100×80/0-8-0-0</b></p> <p>100×80/8-0-0-0</p> <p>100×80/0-8-0-0</p> <p>100×80/0-0-0-8</p> <p>100×80/6-0-0-0</p> <p>100×80/0-6-0-0</p> <p>100×80/0-0-0-6</p> <p>100×80/5-0-0-0</p> <p>100×80/0-5-0-0</p> <p>100×80/0-0-0-5</p>
(E):EMB仕様  3方向	<p><b>HQ275S(E) 100×80/8-6-0-0</b></p> <p>100×80/8-6-0-0</p> <p>100×80/8-0-0-6</p> <p>100×80/6-8-0-0</p> <p>100×80/6-0-0-8</p> <p>100×80/6-6-0-0</p> <p>100×80/6-0-0-6</p> <p>100×80/0-6-0-5</p> <p>100×80/0-5-0-6</p> <p>100×80/8-8-0-0</p> <p>100×80/8-0-0-8</p>
4方向	<p style="text-align: center;"><b>HQ275S 100×80 / 8-8-0-8</b></p> <p>100×80/8-8-0-8</p>

注)EMB仕様の表示方法は **P7** をご参考下さい。

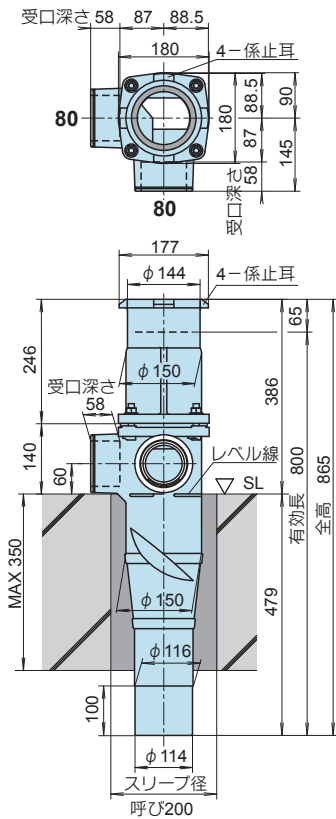
●エキセンブッシュEMB 80×50、80×65の組合せにより様々な横枝管バリエーションが可能です。詳細は当社営業部までお問い合わせ下さい。



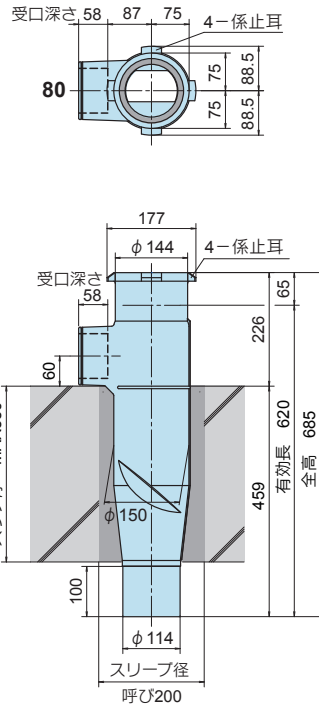
## HQ60

60はスラブ上面から汚水横枝管接続口(80)の中心までの高さ60mmを表わします。

### S型(ストレート型)



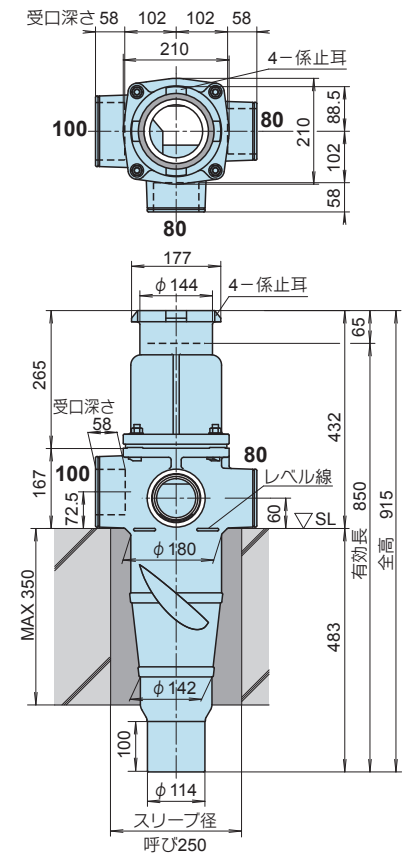
## CH60S



## HQ60B

60はスラブ上面から汚水横枝管接続口(80)の中心までの高さ60mmを表わします。

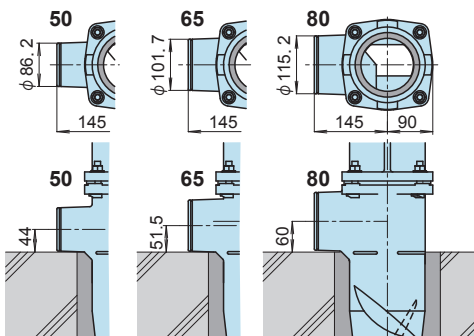
### S型(ストレート型)



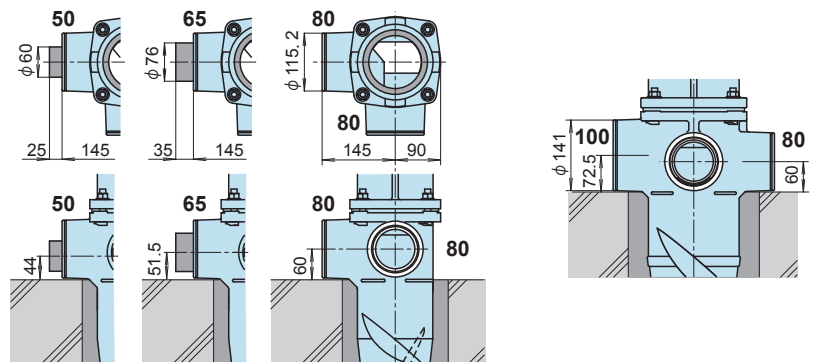
注) 接続口100に装着するEMBは製作しておりません。

## 横枝管受口の形状・寸法

### 1口型の受口寸法



### 2口・3口型の受口寸法(EMB仕様)

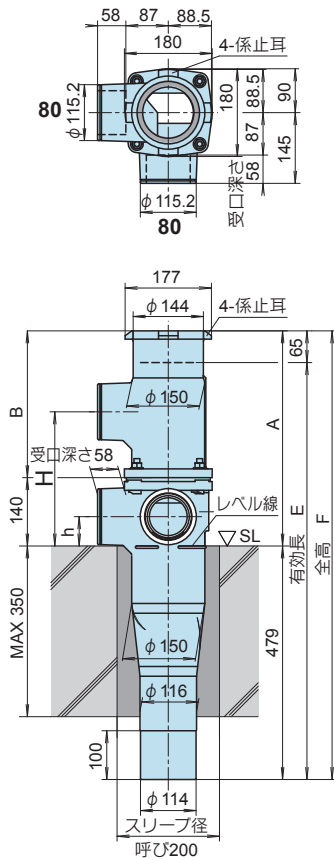


# HQシリーズ 立て管100二段口形状および寸法

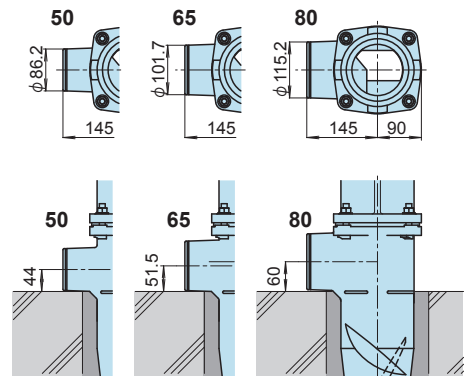
## HQ220,235,275,300,325,340

品番のHQに続く数字はスラブ上面から汚水横枝管接続口(80)の中心までの高さを表します。

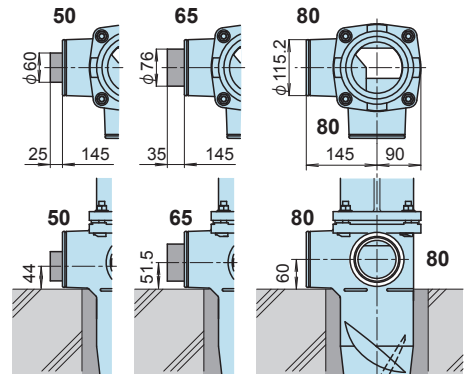
### S型(ストレート型)



### 1口型、2口(I)型の受口寸法



### 2口(L)型・3口型の受口寸法(EMB仕様)



寸法表 ●キャンパを介装してH寸法を調節したい場合は営業部にお問い合わせ下さい。 [mm]

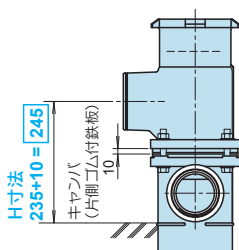
品番	220S	235S	275S	300S	325S	340S
部位						
H*	220	235	275	300	325	340
A	386	401	441	466	491	506
B	246	261	301	326	351	366
C	750	765	805	830	855	870
D	885	900	940	965	990	1005
E	800	815	855	880	905	920
F	865	880	920	945	970	985

### ⚠️ 施工上のご注意

- ①エキセンブッシュ(EMB)のステンレス面がKOパッキンのステンレス面より突出しないように配管施工してください。
- ②KOパッキンの許容可とう角度は $\pm 3^\circ$ です。エキセンブッシュ(EMB)が全周方向に $\pm 3^\circ$ 以上傾かないように配管してください。  
配管が $3^\circ$ 以上傾くとEMBはKOパッキンから突出し、漏れする場合がありますので、ご注意ください。
- ③KOパッキンとエキセンブッシュのステンレス面に表した「合い印」が、一直線になるように合わせてから、横枝管を接続してください。

※既存のH寸法(220,235,275,300,325,340)を+10mm,+20mmにしたい場合には、キャンパ(片面ゴム付鉄板)を用意しています。営業部にお問い合わせ下さい。

### HQ235 → HQ245 の場合



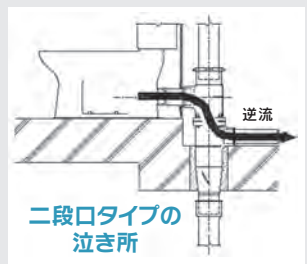
## こんなことに…汚水の逆流

### 二段口「I型」のバリエーションは製作しておりません。

Tボルト、六角ナットを外しても、二段口「I型」の組み合わせはできません。

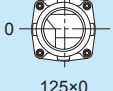
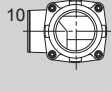
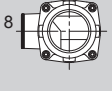
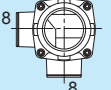
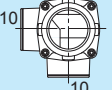

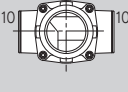
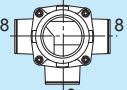
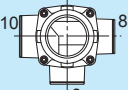
#### ●汚水の流入

二段口タイプで汚水(大便器)の対向側に雑排水横枝管(浴室や洗濯パン)が配管されるケースでは、大便器を流すと、その排水が対向側の雑排水横枝管に流入してしまいます。汚水横枝管と雑排水横枝管のレベル差が、168.5mm~273.5mmの5種類の二段口「I型」供試継手を使用して、汚水の流入状況を確認しました。



注意: HQ二段口継手「I型」は、禁則バリエーションのため、実際の製品はありません。供試継手は、流入確認実験用にわざわざ組み立てたものです。

⚠ HQ125シリーズは質量が30kgを超えます。必ず2人以上で持ち運びして下さい。

125 品番表示例		S ストレート型	
<b>SJ</b> (減速継手)	<b>SJ-S 125</b>		減速継手 125×0
<b>HQ60</b> 1方向	<b>HQ60S 125×100</b>		
2方向 (L)	<b>HQ60S 125×80-80(L)</b>		
2方向 (I)			
3方向			

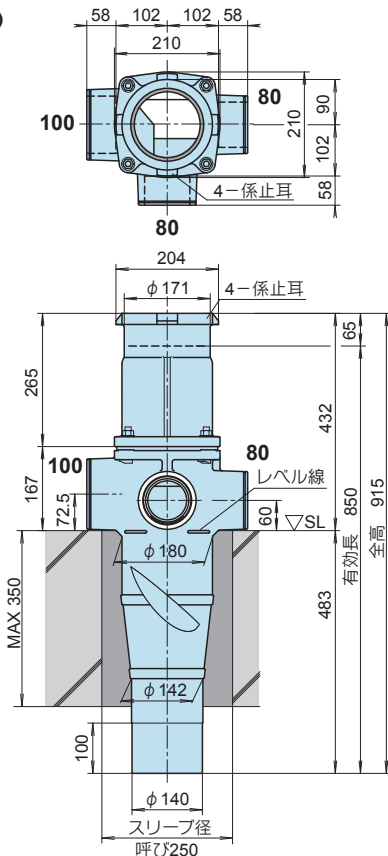
- ご使用される便器の排水特性をご確認により、ご使用下さい。
- 保守およびリフォームが行いやすい簡明な配管設計をお奨めします。

- エキセンブツシュEMB 80×50、80×65の組合せにより様々な横枝管バリエーションが可能です。詳細は当社営業部までお問い合わせ下さい。

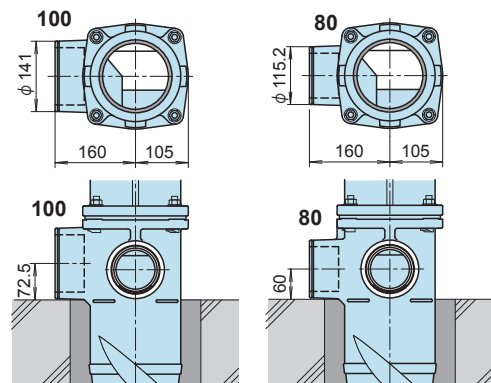
## HQシリーズ 立て管125形状および寸法

**HQ60** 60はスラブ上面から汚水横枝管接続口(80)の中心までの高さ60mmを表わします。

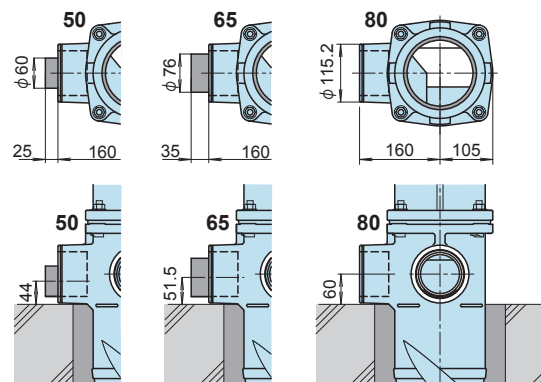
S型(ストレート型)



### 1口型、2口(I)型の受口寸法



### 2口(L)型・3口型の受口寸法(EMB仕様)



HQ

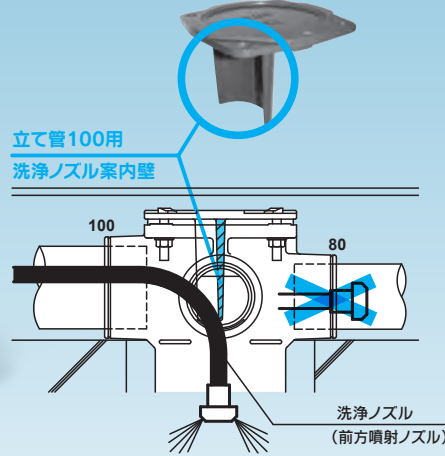


# NHQ series

## イレギュラーな伸頂通気配管の問題を解決。

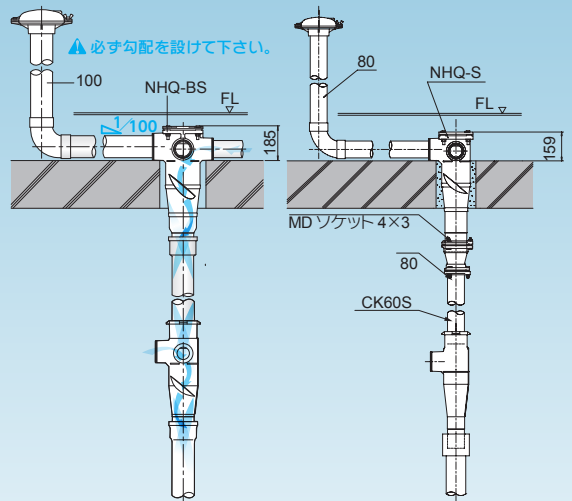


洗浄ノズル案内壁



注) 立て管80用のふたには洗浄ノズル案内壁を設けてありません。

スラブ上面施工例



### 洗浄ノズル案内壁で吹出し事故を防ぐ!

NHQ シリーズの N ふた裏側に「洗浄ノズル案内壁」を一体鋳造。これにより洗浄ノズルをスムーズに立て管内へ案内し、横枝管侵入による吹出し事故を防ぎます。

## NHQ シリーズ 立て管80・100バリエーション

**受注生産品**

NHQは、予めのお引き合いにもとづいて生産いたしております。納期については、物件毎にお問い合わせ下さい。

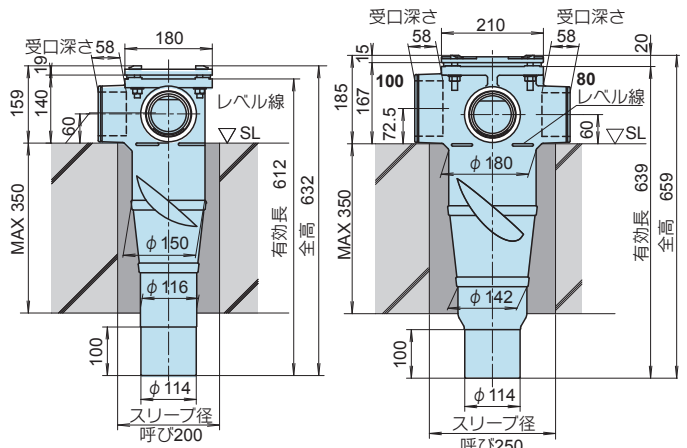
80	100	品番表示例	S ストレート型
NHQ80 2方向 (E):EMB仕様		8	100×80-80(L)
		6	100×80-65(L)
3方向		8	100×80-80-80
		8	100×65-80(L)
NHQ100 2方向 (L)		10	100×100-100(L)
		8	100×100-80(L)
		10	100×80-100(L)
2方向 (I)		8	100×100-80(I)
3方向		8	100×100-80-80
		10	100×80-100-100

●エキセンブッシュEMB 80×50,80×65の組合せにより様々な横枝管バリエーションが可能です。詳細は当社営業部までお問い合わせ下さい。

### 形状および寸法

#### NHQ-S | 立て管80用 雑排水専用

#### NHQ-B | 立て管100用



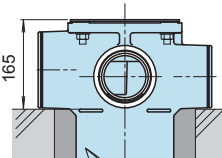
注) 立て管80用のふたには浄ノズル案内壁を設けてありません。

#### NHQ-B(165)

床下懐深さ165mm

**受注生産品**

洗浄ノズル案内壁 なし



#### ⚠️ ご注意

- ①NHQは最上階専用です。途中階には使用できません。
- ②伸頂通気管に排水器具を接続しないで下さい。
- ③伸頂通気管は立て管と同径以上で配管して下さい。
- ④上部フタを組み付けた状態で漏れ試験をしています。現場では絶対にボルトをゆるめしないで下さい。
- ⑤伸頂通気管が最上階住戸の専用部床下に配管されますので、遮音対策や結露対策など排水性能とは別の配慮が必要となります。

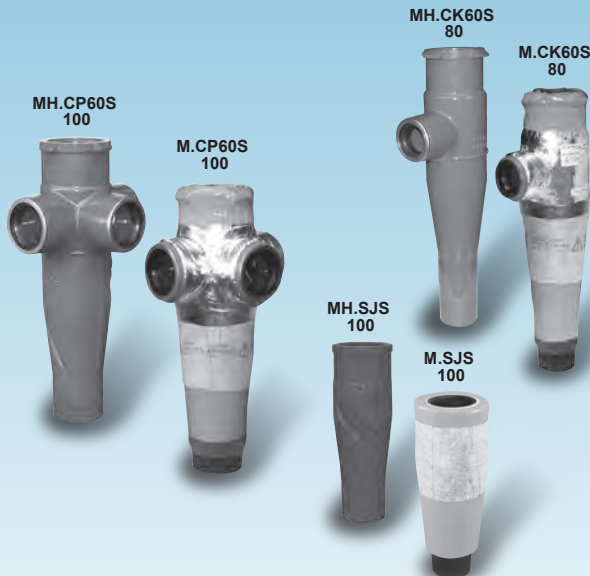


# モエナインS series

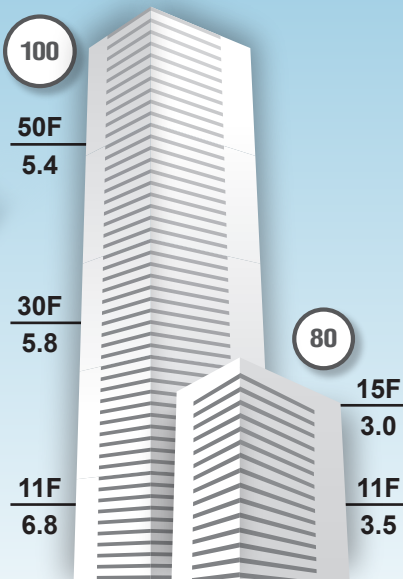
安全・安心を重視した  
工場一体成形品!!



モエナインS

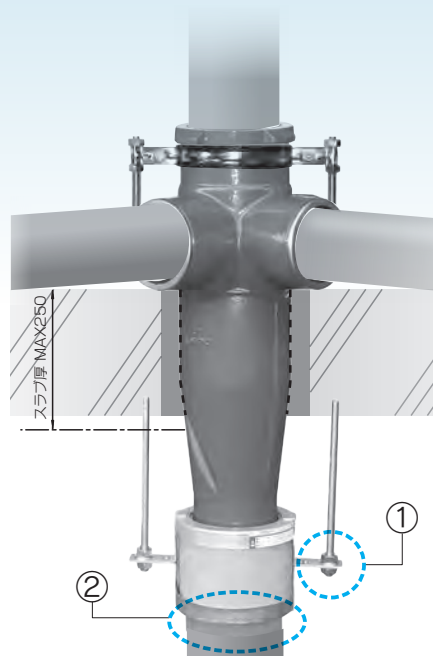


立て管径、許容流量 [ℓ/s]



耐火・防音・防振・更新

コンパクト・パワフル性能、  
静粛性に優れた通気継手を  
防音材で全面被覆



## モエナインS

- ①スラブ下セッタをモエナインSに一体化  
堅実支持! ※全ねじボルト・ナット・アンカーは  
付属しません。
- ②現場で巻くジョイントテープは  
モエナインS (延焼防止材)と立て管の接続部のみです。



モエナインS排水システムに使用できる排  
水立て管は、音ナインVPです。排水立て管に  
金属管(排水用鉄管、塩化ビニル管VP  
等)および耐火二層管は使用できません。

## 使用用途にあわせて選べる2タイプ、さらに更新性もUP

使用用途により、被覆仕様(M.CP60S)と裸仕様(MH.CP60S)から選択できます。  
下部接続部が直管差し口になっているので、配管更新時にはブルツシュジャッキで容易にスラブ  
から引抜かできます。

## 延焼防止装置 モエナインS

延焼防止材により、接  
続部に配管内を完全  
に閉塞し、上階への炎  
や煙、熱の侵入を防ぎ  
ます。



## 横枝管は裸VP管を 使用可能

※音ナインVPも接続できます。



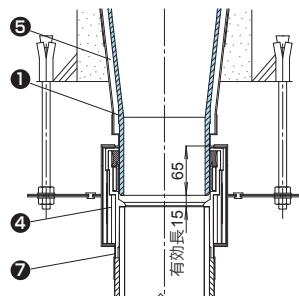
横枝管接続部  
ジョイントテープ  
不要

## 国土交通大臣認定・消防評定を取得

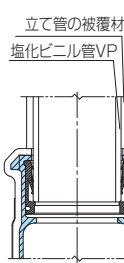
- 国土交通大臣認定取得品 認定番号 PS060FL-0724
- (財)日本消防設備安全センター性能評定取得品評定番号 共住区画 KK26-001

## 部品構成

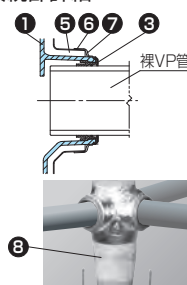
### 下部立て管接続部詳細



### 上部立て管 接続部詳細



### 横枝管 接続部詳細



### 部品表

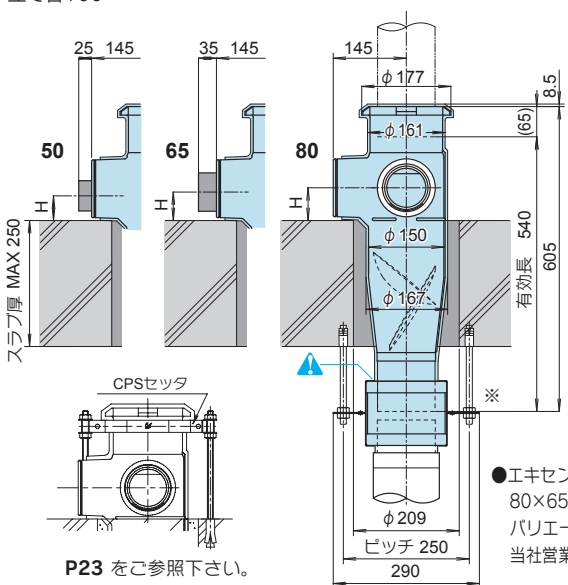
No.	部品名	材質	表面処理/仕様
1	継手本体	FC150	エポキシ樹脂コーティング
2	VG/パッキン	EPDM	
3	KO/パッキン	EPDM	補強金具インサート
4	モエナインS(延焼防止材)	SPCC+PVC+熱膨張材	垂鉛のつき
5	継手被覆材	PET表面材+オレフィン系遮音材+ガラス系吸音材	
6	アルミガラスクロステープ	アルミ箔+ガラス繊維	
7	ジョイントテープ	PEフィルム+ブチルゴム系粘着材	
8	貫通部処理テープ	PET不織布+ブチルゴム系粘着材	

100 EMB付		80	100	S ストレート型						
モエナインSCP M.CP60S 被覆仕様	モエナインSCP MH.CP60S 裸仕様	100 EMB仕様	1方向	8 100×80	6 100×65	5 100×50	※1方向型は従来どおりです。 エキセンブッシュ EMBは付属しません。			
			2方向 (L)	8 100×80-80(L)	8 100×80-65(L)	6 100×65-80(L)	8 100×80-50(L)	5 100×50-80(L)	6 100×65-65(L)	
				6 100×65-50(L)	5 100×50-50(L)	5 100×50-65(L)				
			2方向 (I)	8 100×80-80(I)	8 100×80-65(I)	8 100×80-50(I)	6 100×65-65(I)	6 100×65-50(I)	5 100×50-50(I)	
				8 100×80-80	8 100×80-65-50	8 100×80-50-65	6 100×65-80-50	5 100×50-80-65	6 100×65-50-80	
			3方向	8 100×80-80-80	8 100×80-65-50	8 100×80-50-65	6 100×65-80-50	5 100×50-80-65	6 100×65-50-80	
				5 100×50-65-80	8 100×80-65-65	8 100×80-50-50	6 100×65-80-65	5 100×50-80-50	6 100×65-65-80	
				5 100×50-50-80	※エキセンブッシュ EMBはCPジョイントとの組み合わせにより、排水性能はそのままに、新たに施工性、経済性、将来的な可変性をプラスできます。 注1) ご使用される便器の排水特性をご確認の上、ご使用ください。					
			M.SJS	MH.SJS	100	減速継手				※スラブの上面で接続すれば、施工が容易です。
						1方向	6 80×65	5 80×50	<b>information</b> 詳細は専用カタログ「モエナインS排水システム」をご参照下さい。	
2方向 (L)	6 80×65-65(L)	5 80×50-50(L)				6 80×65-50(L)	5 80×50-65(L)			
	6 80×65-65(I)	5 80×50-50(I)	6 80×65-50(I)	5 80×50-65(I)						

## M.CP60

立て管100

▲ 継手下部直管部およびモエナインSのパッキン部の汚れを取り除き、双方にシール性滑剤を均一に塗ってから挿入接続して下さい。



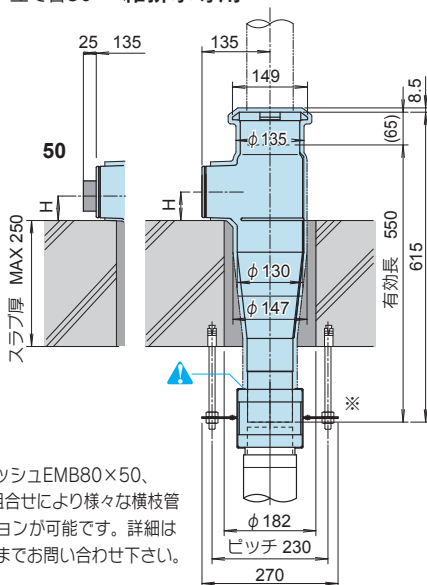
P23をご参照下さい。

●エキセンブッシュ EMB80×50、80×65の組合せにより様々な横枝管バリエーションが可能です。詳細は当社営業部までお問い合わせ下さい。

品番	80	65	50
MH.CP60S 100	60	51.5	44
M.CP60S 100	65	56.5	49

## M.CK60

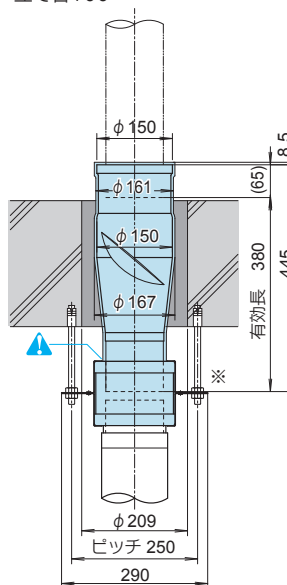
立て管80 雑排水専用



品番	65	50
MH.CK60S 80	51.5	44
M.CK60S 80	56.5	49

## M.SJ

立て管100



※アンカー、全ねじボルト、ナットは付属しません。アンカー、ナットはW1/2又はM12をご使用下さい。

モエナイン S,M,LJ



掃除口の無いタイプに初の安心!

# 延焼防止材付

最下階合流用  
脚部継手

# M.LJ Series

音ナイン VP100

B.HQ60-SS

裸VP管75以下

New

安心性能が一目でわかる  
表示テープ付き!

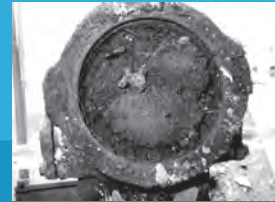
延焼防止材付  
最下階合流用脚部継手  
M.LJ Series

延焼防止材入り

裸VP管150



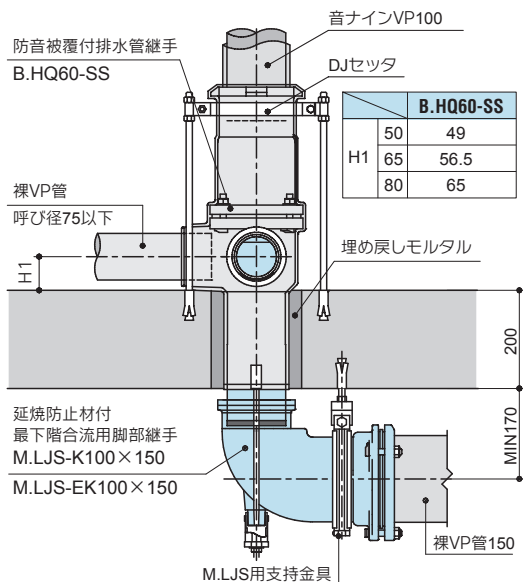
延焼防止材を  
管内に内蔵。  
安心性能が一目でわかる  
表示テープ付き!



火災時に延焼防止材  
が管路を閉塞。  
上階への熱や炎・煙の  
侵入を防ぎます。

## 納まり例図 最下階

下部直管部  
150mmカットの場合



## 適用範囲

		仕様
コア 通気継手	種類	鋳鉄製継手管/被覆材付鋳鉄製継手管
	呼び径	100
脚部継手	管種	鋳鉄製継手管(掃除口有又は無)/被覆材付鋳鉄製継手管(掃除口有又は無)
	呼び径	100X150
立て管	管種	音ナインVP
	呼び径	100
横枝管	管種	裸VP管(硬質ポリ塩化ビニル管、耐熱性硬質ポリ塩化ビニル管)
	呼び径	75以下
横主管	管種	裸VP管(硬質ポリ塩化ビニル管、耐熱性硬質ポリ塩化ビニル管)
	呼び径	150
スラブ	種類	ALC/パネル又は鉄筋コンクリート造(中空床を除く)
	厚さ	100mm以上
	開口径	φ209mm以下(円形)
	充填材	セメントモルタル[セメント:砂=25:75(質量%)]

# B.CP-SSL, B.HQ-SS + M.LJS-K

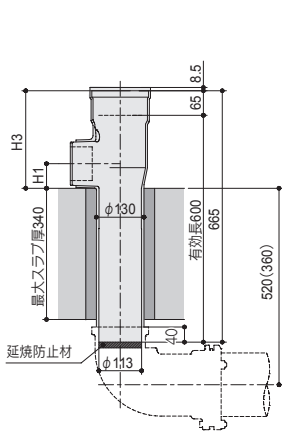
最下階合流用通気継手

脚部継手

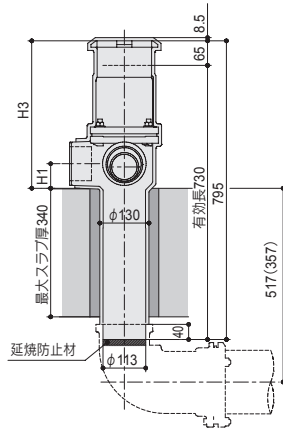
モエナイン脚部継手  
M.LJ シリーズ

## 通気継手の寸法図

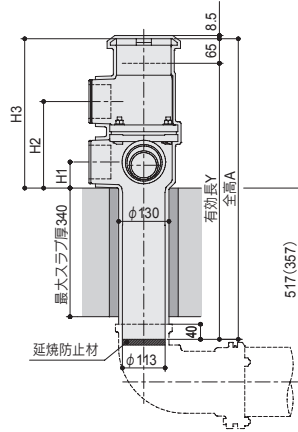
1 B.CP-SSL



2 B.HQ60-SS



3 B.HQ二段口-SS



●( )内は直管部160mmカットした寸法です。

●下部直管部を切断して納まり寸法の調整が可能です。【注意】下部直管部を切断した場合は、必ず管端面取C2および防錆処理を行ってください。

1 B.CP-SSL寸法表  
【防音被覆仕様】

単位:mm

呼び	H1	H3
80	65	258
65	56.5	
50	49	

2 B.HQ60-SS寸法表  
【防音被覆仕様】

単位:mm

呼び	H1	H3
80	65	391
65	56.5	
50	49	

3 B.HQ二段口-SSの寸法表  
【防音被覆仕様】

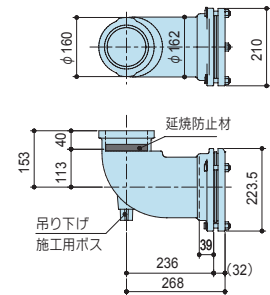
単位:mm

呼び	H2	H1	H3	Y	A
220	225	呼び80:65	391	730	795
235	240		406	745	810
275	280		446	785	850
300	305	呼び65:56.5	471	810	875
325	330	呼び50:49	496	835	900
340	345		511	850	915

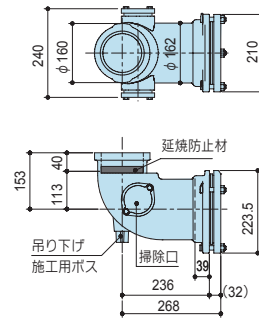
↳ B.HQの後に呼びをつけてご注文ください。

## 脚部継手の寸法図

M.LJS-K 100x150

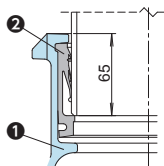


M.LJS-EK 100x150

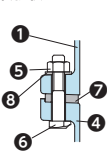


## 通気継手の部品図

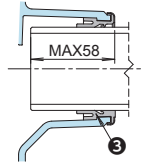
上部立て管接続部形状



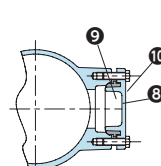
上部継手と下部継手との  
接合部形状



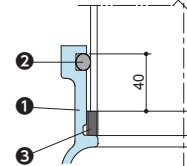
横枝管接続部形状



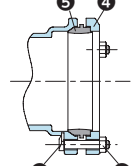
掃除口ふた接続部形状



上部立て管接続部形状



横主管接続部形状



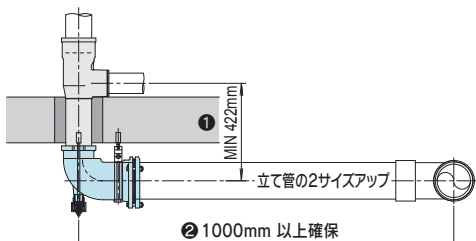
部品表

No.	部品名	材質	表面処理
1	上部継手本体	FC 150	エポキシ樹脂コーティング
2	VGパッキン	EPDM	
3	KOパッキン	EPDM	補強金物インサート
4	下部継手本体	FC 150	エポキシ樹脂コーティング
5	六角ナット(M12)	SS 400	3価クロメート処理
6	Tボルト(M12)	SS 400	3価クロメート処理
7	シートパッキン	EPDM	
8	スリッパフッシヤ	SS 400	垂鉛めつき
9	エキセンブッシュ(EMB)	PVC-U	保護板SUS430

部品表

No.	部品名	材質	表面処理
1	継手本体	FC150	エポキシ樹脂コーティング
2	Oリングパッキン100	EPDM	
3	延焼防止材	PP, 熱膨張材	
4	KMフランジ	FCD500	エポキシ樹脂コーティング
5	KMパッキン150	EPDM	
6	Tボルト	SS400	クロメート処理
7	六角ナット	SS400	クロメート処理
8	掃除口ふた	FC 150	エポキシ樹脂コーティング
9	KMパッキン50	EPDM	
10	締付けボルト	SUS304	

## 最下階合流の条件



- 最下階排水横枝管芯と一次排水横主管芯の垂直距離は最小422mm以上確保する。
- 排水立て管底部から一次排水横主管の第一水平曲がり、もしくは第一合流部までの距離は最小1,000mm以上確保する。
- 一次排水横主管150Aの許容流量を6.5 l/sとして管径を算定する。  
なお合流部以降の二次横主管についてはSHASE-S206に示されている通り150Aの許容流量を8.3 l/sとする。



**シユート面**  
排水は大きな曲面に沿って横主管へスムーズに流下するため、跳水現象が抑制されます。

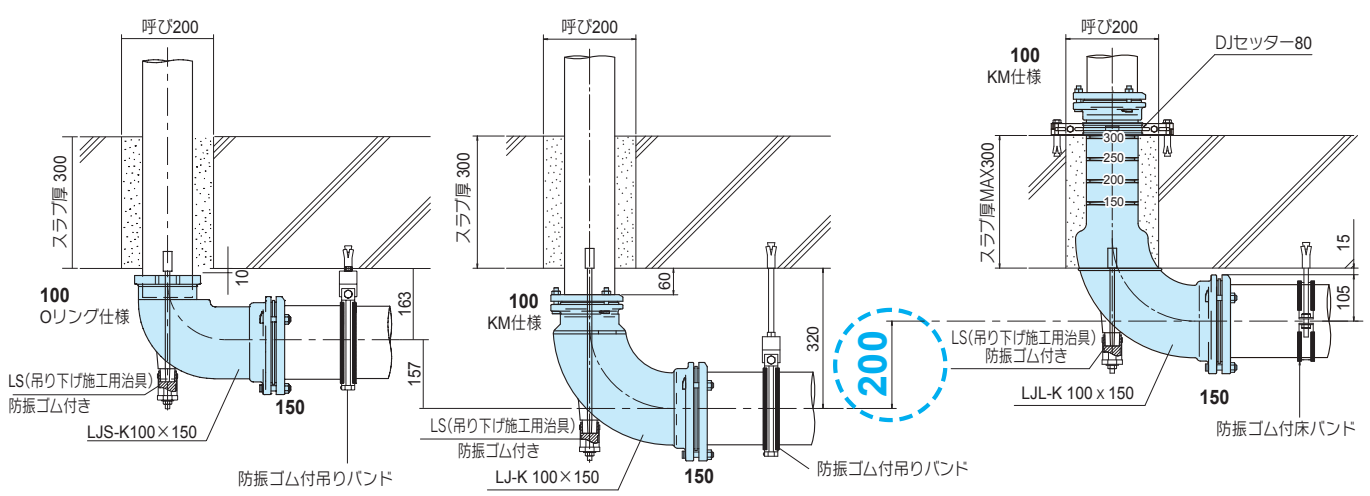
**余裕空間**  
立て管接続口のすぐ下から、拡径していますので、立て管排水は、拡散落下し、立て管と横主管の空気が連通し、下層階に発生する正圧を抑制します。

**耐潰食設計**  
排水の衝撃を受けるシユート面は、厚肉に設計してあります。  
※保守・点検が容易な掃除口付もあります。

**ボス P19** → 吊下げ施工（防振ゴム付）LSを使って吊下げ施工ができます。

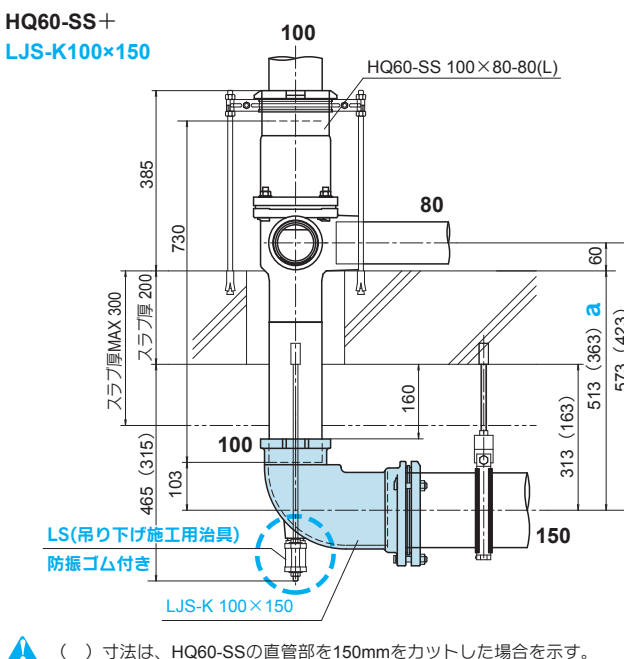
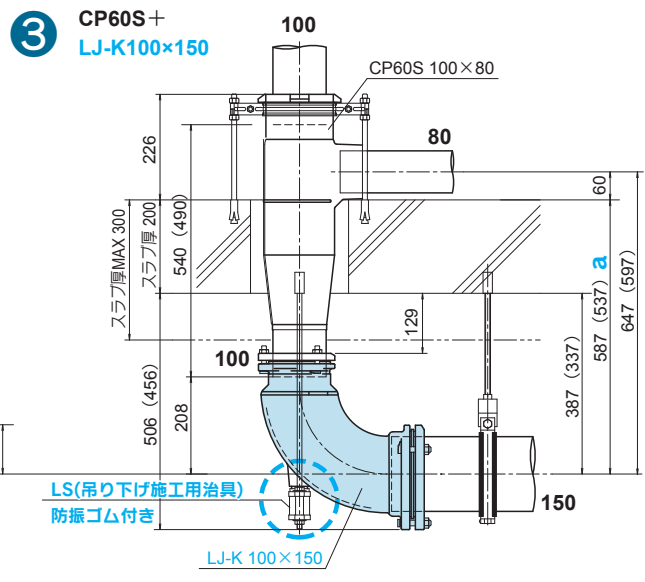
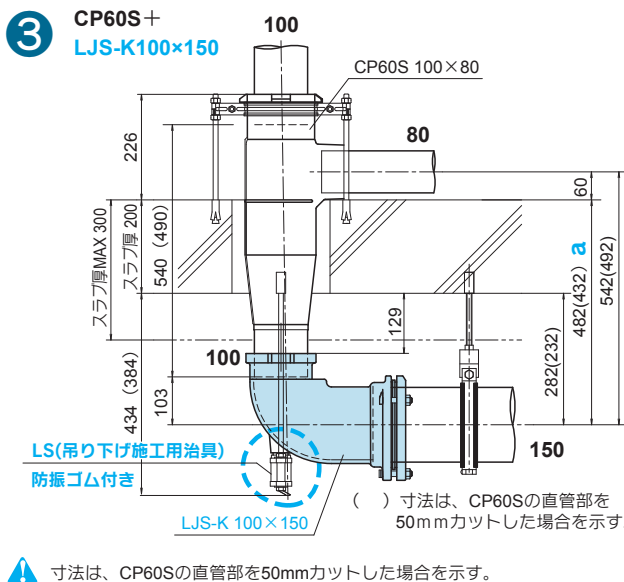
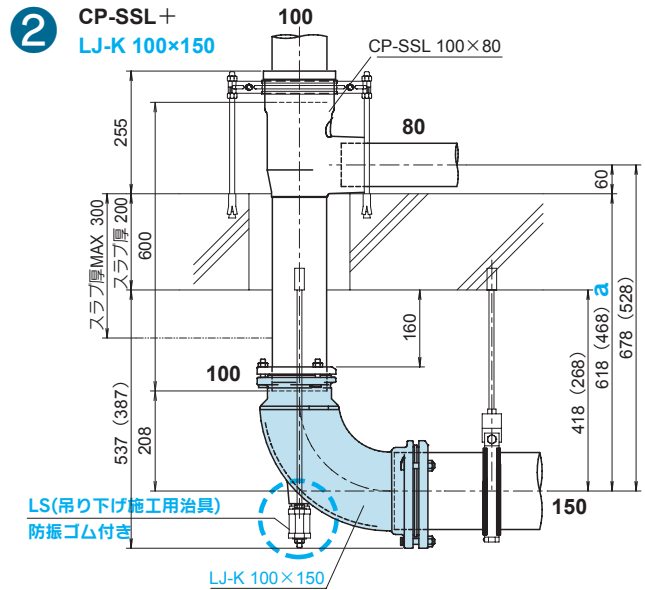
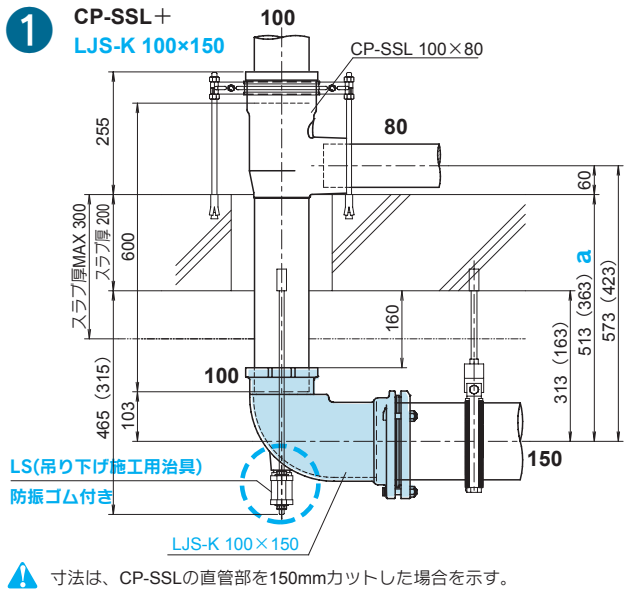
## 100×150の場合で、高さ方向200mmの省スペース。

LJシリーズ 脚部継手の納まり図



- 脚部継手LJS-K100×150を使用した最下階合流システムの採用条件**
- 1 最下階排水横枝管芯と一次排水横主管芯の垂直距離は **最小423mm** 以上確保する。
  - 2 排水立て管底部から一次排水横主管の第一水平曲がり、もしくは第一合流部までの距離は**最小1,000mm**以上確保する。
  - 3 一次排水横主管150の許容流量を**6.5 ℓ/s**として管径を算定する。  
なお合流部以降の二次横主管についてはSHASE-S206に示されている通り150の許容流量を**8.3 ℓ/s**とする。

最下階合流用脚部継手(LJS-K)と新型 LSによりスラブ下の納まりが向上しました。



## 最下階合流スラブ上から横主管芯高さ a 寸法 納まり寸法まとめ

	1 CP-SSL LJS-K	2 CP-SSL LJ-K	3 CP60S LJS-K・LJ-K
MIN 寸法	363		
	413		
	463		432 LJS-K
	513	468	482 LJS-K
		518	537 LJ-K
		568	587 LJ-K
MAX 寸法		618	

●箇所は中間継手下部直管部の弊社カット可能寸法(50mm単位)

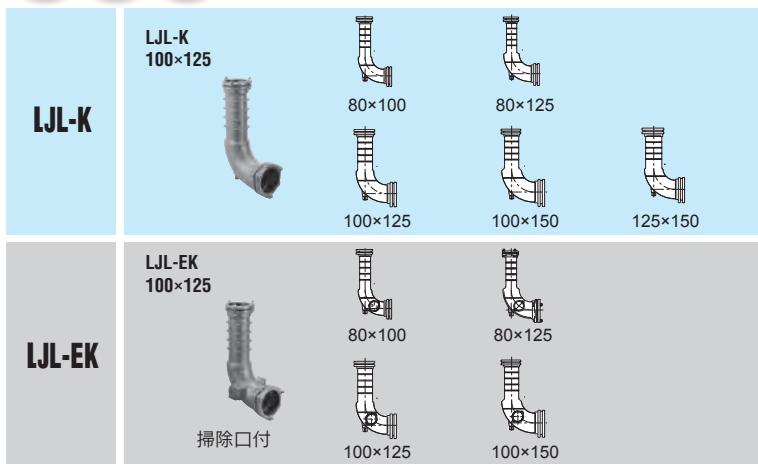
上記以外の寸法の場合は、中間継手の下部直管部を現場合わせて切断してください。  
管端の面取りC2、および防錆処理を必ず行ってください。

HQ60-SSは、CP-SSLと同寸法となります。

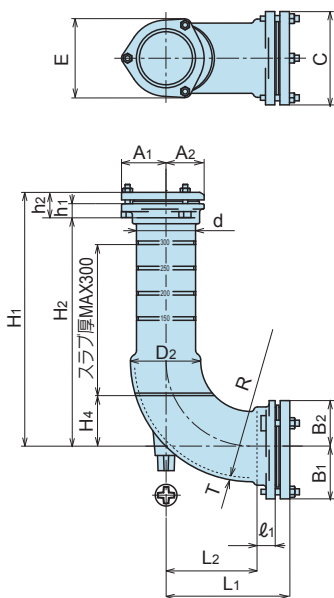




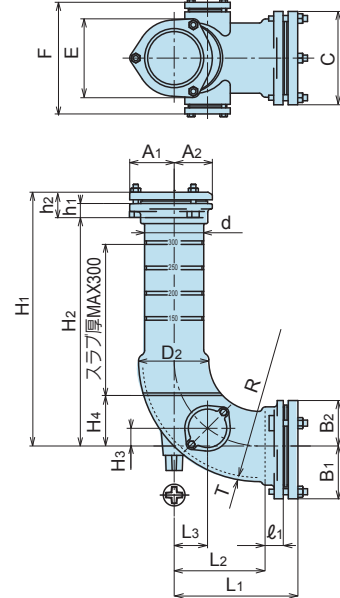
80 100 125 首長型 K フランジ型



LJL-K



LJL-EK



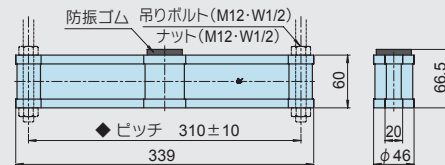
LJ シリーズ オプションパーツ

LS | 吊り下げ施工用治具 (防振ゴム付)

【材質:SUS304】  
※吊りボルトナット(M12・W1/2)は付属しません。



◆吊りボルトのピッチを300~320の範囲で調節できます。

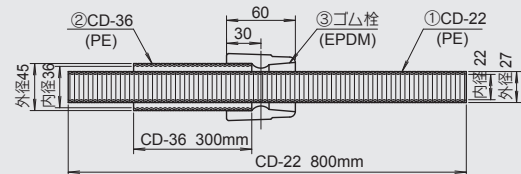


お願い  
モエナインS本体にはCPSを、脚部継手本体にはLSを用いて正しく支持してください。CPS、およびLSを用いない場合は、お客様の責任で施工してください。

KSG | CD管付洗浄用ゴム栓 クリーンスケット

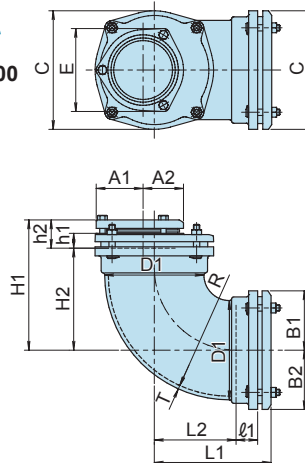
掃除口付Eシリーズに好適です。

●脚部継手掃除口への装着状態



LJ-K

125×200



記号 呼び	H1	H2	※H3	H4	h1	h2	L1	L2	※L3	ℓ1	R	A1	A2	B1	B2	C	D2	d	E	※F	T
100×125	(507)	452	35	100	28	55	(247)	179	66	36	231.5	88	75.5	104.5	90	185	139	117	156	(217)	8
100×150	(522)	467	49.5	114.5	28	55	(268)	197	60	39	262	88	75.5	119	104.5	210	164	117	156	(244)	8
125×150	(542)	479	—	114.5	31	63	(268)	197	—	39	262	104.5	90	119	104.5	210	164	143	185	—	8
80×100	(488)	442	20.5	85.5	23	46	(212)	152	76	33	202	75	62	88	75.5	156	112	91	133	(188)	7
80×125	(503)	457	—	100	23	46	(247)	179	—	36	231.5	75	62	104.5	90	185	139	91	133	—	8
LJ-K125×200	(290)	227	—	—	30	63	(260)	182	—	48	269.7	104.5	90	132	132	264	221	—	185	—	8

※上記寸法表はLJL-EKのものです。

[mm]

# スリム series

引抜き開口部に  
ピッタリ挿入



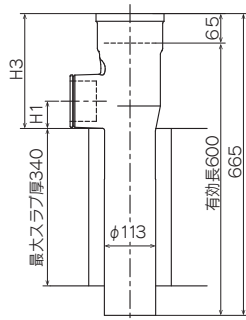
既設立て管100,80,65の鋼管径に対応

JUST工法は、排水管更新工事に於いて床スラブをハツらずに新しい排水管に交換できる画期的な工法です。従来の騒音・振動・粉塵と言った問題を一挙に解決し、コンクリートからの発生もゼロ。“工期中のストレス”を大幅に抑えた、住む人にも作業者にも優しい工法です。

→P29JUST工法をご参照ください。

## スリムシリーズ 形状および寸法

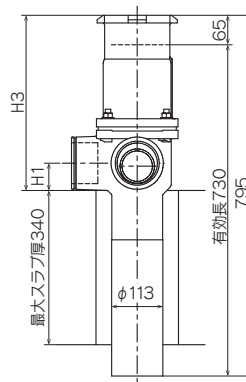
-1KSTL



単位:mm

呼び	H1	H3
80	60	
65	51.5	255
50	44	

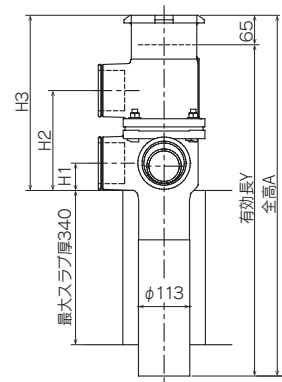
-1HQ



単位:mm

呼び	H1	H3
80	60	
65	51.5	386
50	44	

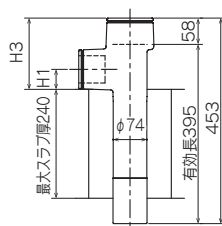
-1HQ二段口



単位:mm

呼び	H2	H1	H3	Y	A
220	220	呼び80:60	386	730	795
235	235		401	745	810
275	275	呼び65:51.5	441	785	850
300	300	呼び50:44	466	810	875
325	325		491	835	900
340	340		506	850	915

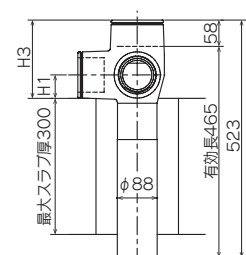
-1ST



単位:mm

呼び	H1	H3
50	44	157

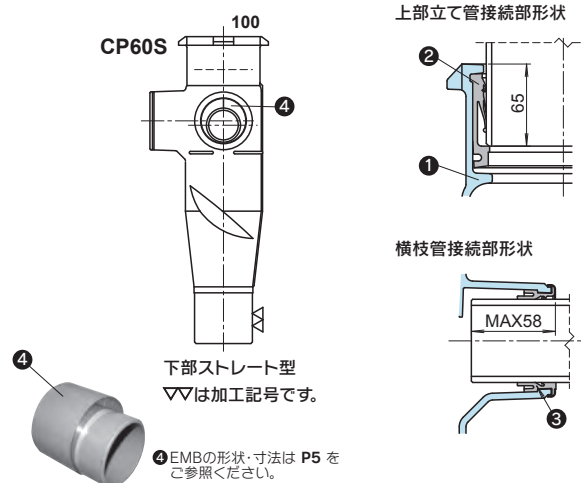
-1WT



単位:mm

呼び	H1	H3
65	51.5	172.5

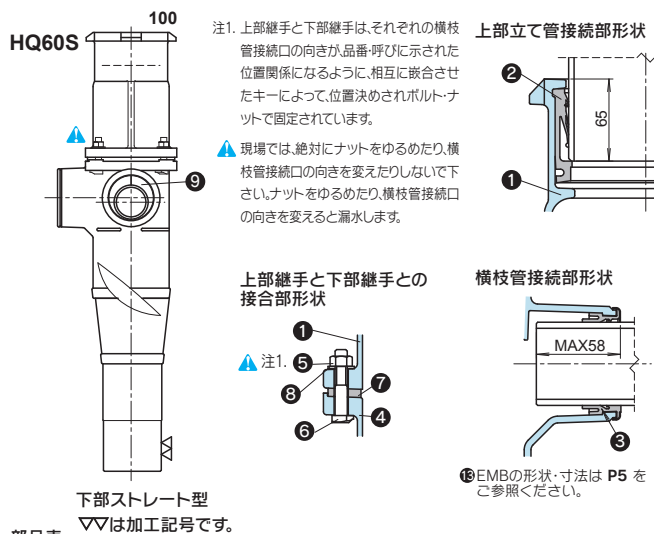
## CP60 シリーズ



部品表

No.	部品名	材質	表面処理
1	継手本体	FC 150	エポキシ樹脂コーティング
2	VGパッキン	EPDM	
3	KOパッキン	EPDM	補強金物インサート
4	エキセンブッシュ(EMB)	PVC-U	保護板(SUS430)

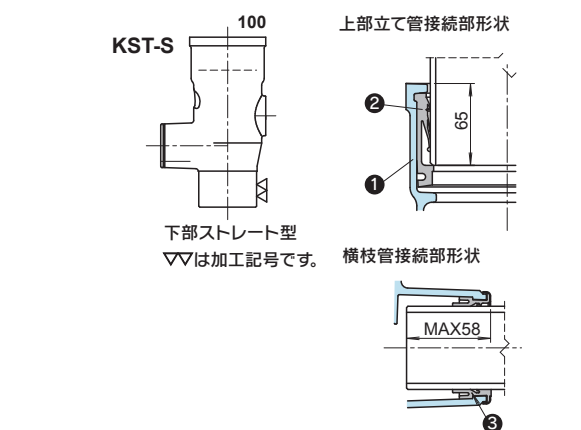
## HQ シリーズ



部品表

No.	部品名	材質	表面処理
1	上部継手本体	FC 150	エポキシ樹脂コーティング
2	VGパッキン	EPDM	
3	KOパッキン	EPDM	補強金物インサート
4	下部継手本体	FC 150	エポキシ樹脂コーティング
5	六角ナット(M12)	SS 400	3価クロメート処理
6	Tボルト(M12)	SS 400	3価クロメート処理
7	シートパッキン	EPDM	
8	スリップワッシャ	SS 400	垂鉛めっき
9	エキセンブッシュ(EMB)	PVC-U	保護板(SUS430)

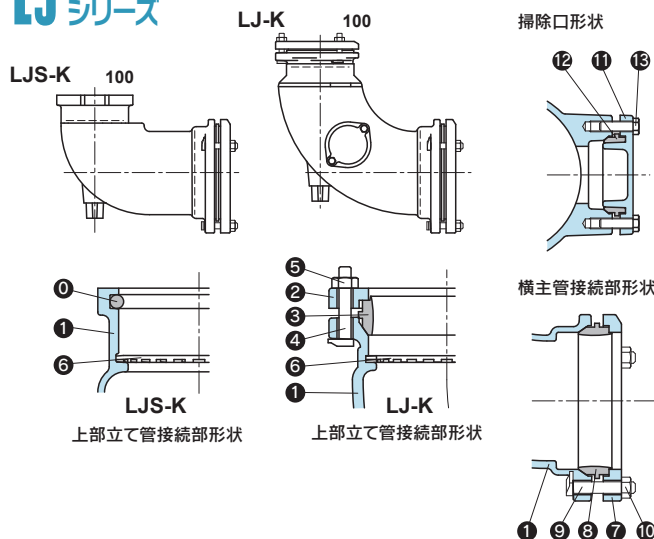
## KST シリーズ



部品表

No.	部品名	材質	表面処理
1	継手本体	FC 150	エポキシ樹脂コーティング
2	VGパッキン	EPDM	
3	KOパッキン	EPDM	補強金物インサート

## LJ シリーズ



部品表

No.	部品名	材質	表面処理
0	Oリングパッキン	EPDM	
1	継手本体	FC 150	エポキシ樹脂コーティング
2	KMフランジ	FCD500	エポキシ樹脂コーティング
3	KMパッキン	EPDM	
4	Tボルト	SS400	3価クロメート処理
5	六角ナット	SS400	3価クロメート処理
6	KZリング	CR	
7	KMフランジ	FCD500	エポキシ樹脂コーティング
8	KMパッキン	EPDM	
9	Tボルト	SS400	3価クロメート処理
10	六角ナット	SS400	3価クロメート処理
11	掃除口ふた	FC 150	エポキシ樹脂コーティング
12	KMパッキン	EPDM	
13	締付ボルト	SUS 304	

スリム  
部品構成



## ヒートメルサイレンス 防火防音措置材で、床スラブ貫通部からの振動を低減

給排水管が防火区画の床を貫通する部分には、定められた耐火性能をもった防火措置を行う事が義務付けられています。一般には配管の周囲のモルタルで埋め戻す方法が行われていますが、モルタルで埋め戻す方法では、躯体を伝わる流水音（固体伝搬音）による騒音の影響を避けられません。ヒートメルサイレンス工法は、区画貫通部の耐火性能と固体伝搬音防止性能を併せ持つ工法です。ヒートメルサイレンスを配管に施工する事により、躯体に伝わる固体伝搬音を低減し、しかも火災時には延焼防止性能及び漏煙防止性能が図れます。



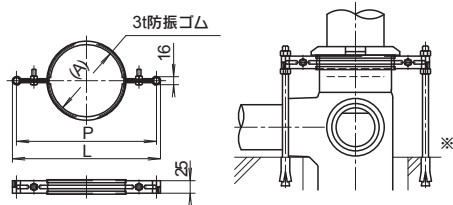
(株)古河テクノマテリアル製 ヒートメルサイレンス

継手ターバ部に合わせて扇形ピースを製作していますので巻き付け施工が簡単です。

※詳細は当社営業部までお問い合わせ下さい。

## 支持金具 DJセッタ、CPSセッタ、M.LJS用支持金具 日栄インテック(株)製

DJセッタ(ゴム付・バンドのみ)KST・CP・HQシリーズ用

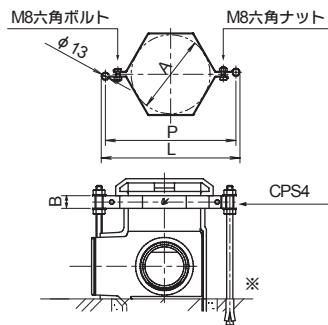


寸法表 [mm]

品番	呼び	(A)	P	◆L
DJ	80	120	260	272
	100	144	280	292
	125	171	380	392

※ご注意：アンカー、全ねじボルト・ナットは付属しません。

CPSセッタ モエナインSシリーズ用

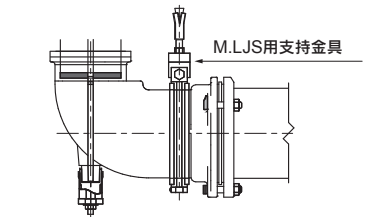
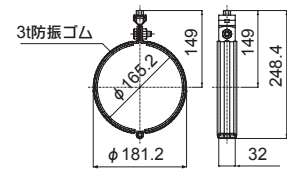


寸法表 [mm]

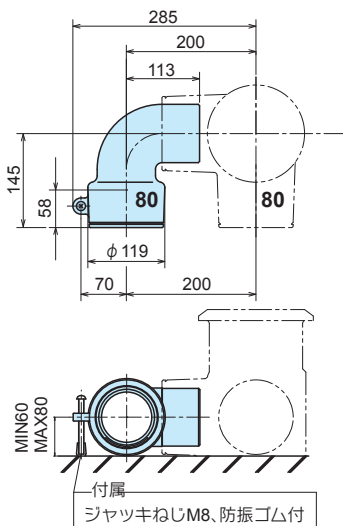
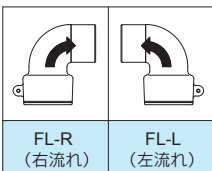
品番	呼び	A	B	L	P
CPS	4	157	25	276	260
	3	130			

※ご注意：アンカー、全ねじボルト・ナットは付属しません。

M.LJS用支持金具 モエナイン脚部継手用

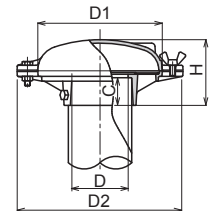
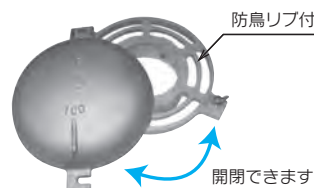


## FL-R, FL-L フリーエルボ



## KVC-R 掃兼ベントキャップ

- フタを開けて、ここから立て管内の清掃および管内撮影用テレビカメラの挿入ができます。防鳥リブが設けてあります。
- 耐食アルミニウム製のため軽量かつ耐食性に優れています。
- 有効開口面積は接続管径の1サイズアップ相当あります。



寸法表 [mm]							局部抵抗相当長(社内実験値) [m]	
呼び	D	D1	D2	H	C	T	呼び	局部抵抗相当長
80	81	180	240	100	50	5	80	2.99
100	105	220	280	110	50	5	100	2.82
125	131	265	325	115	50	6	125	6.19

## 電子式満空試験機 EAT-1 排水設備の漏洩試験を自動化+データ化

空気圧で排水系統漏れ検査が可能です!

排水系統の漏れ検査には「満水試験」が一般的に行われています。満水試験は多量の水を使用し、とくに試験終了後の排水方法に問題を抱えていました。当電子式満空試験は排水管の漏れを空気圧により試験しますので、満水試験に比べて簡便に行うことができ、水を使用しないため環境に優しい試験方法です。

# 電子式満空試験機 EAT-1

## 圧力ポンプ内蔵により自動で加圧

本体に圧力ポンプを内蔵し、管内への加圧を自動化。  
担当者による加圧作業不要で、スムーズな試験が行えます。

## 時短を実現する 複数層試験モード搭載

複数階の漏洩試験を同時に行えますので、  
試験工程の大幅な時間短縮を実現します。

## 自動運転 合否判定機能搭載

試験結果データを自動記録しながら、  
最終的に合否判定まで行います。



## その場で合格ラベル 出力・貼付

試験現場でラベリング出力ができ、  
合格ラベルを直ぐに貼ることができます。



### ●データ入力・記録項目

試験日、試験時間、  
試験機No.、試験者、物件名、  
系統No.、ルームNo.、  
排水管データなど

排水設備の漏洩試験を  
自動化+データ化

New

温度センサー搭載  
漏れ判定精度 UP

## エクセルへ データ出力

データ転送機能により、  
パソコンにデータを取り込み  
エクセル出力が可能です。

CORE  
関連



試験手順は  
3 STEPで  
簡単

### ① 治具セット



試験対象排水管に満空試験治具を  
セットします。

### ② 情報入力して試験開始



計測部本体の画面表示に従って  
試験情報を入力。  
管内を設定圧力まで加圧して、  
試験をスタートします。

### ③ 試験結果を データ化・ 見える化



試験機No.	試験者	物件名	系統No.	ルームNo.	試験日	試験時間	試験結果
001	田中	ABCビル	101	101	2023/10/01	1500	合格
002	田中	ABCビル	102	102	2023/10/01	1500	合格
003	田中	ABCビル	103	103	2023/10/01	1500	合格
004	田中	ABCビル	104	104	2023/10/01	1500	合格
005	田中	ABCビル	105	105	2023/10/01	1500	合格
006	田中	ABCビル	106	106	2023/10/01	1500	合格
007	田中	ABCビル	107	107	2023/10/01	1500	合格
008	田中	ABCビル	108	108	2023/10/01	1500	合格
009	田中	ABCビル	109	109	2023/10/01	1500	合格
010	田中	ABCビル	110	110	2023/10/01	1500	合格

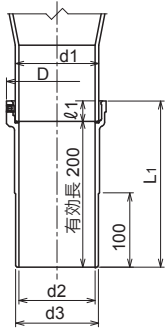
試験データは、パソコンに取り込んで  
エクセル出力可能。  
試験済記録用のラベリングも用意しています。

## 厚スラブ対応の延長ソケット ※受注生産品・特殊仕様品

### SX 形状および寸法 厚スラブに対応可能です。

コア通気継手CP60Sの下部直管部にこの延長ソケットを組付けることにより、スラブ厚450mm(MAX)に対応します。

### CP60SX | SX付 CP60SをCP60SXと呼びます。



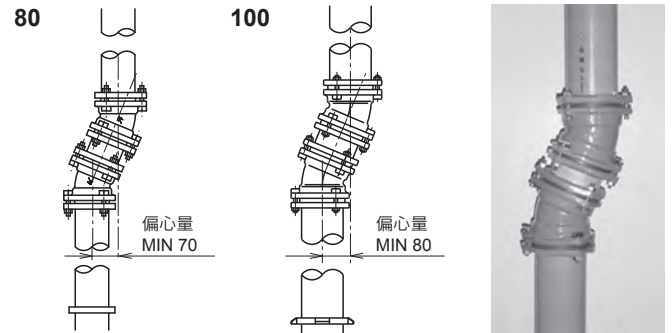
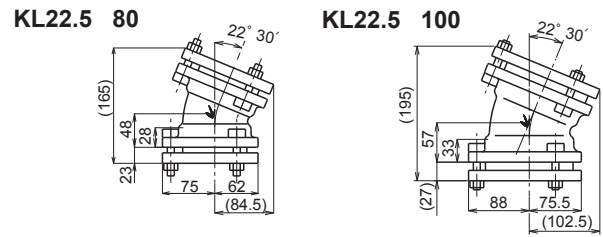
シリーズ	D	d1	d2	d3	L1	ℓ1
100	138	114	103	114	230	30
80	113	89	79	89	230	30

延長ソケットSXの単品出荷は致しません。工場で組付けて出荷致します。

- ▲ 落としたり、叩いたり外力を加えたりしないで下さい。製品がひび割れ、破損等をするとう漏水の原因になります。
- ▲ 延長ソケットを取付けた場合、質量が20kgを超える場合があります。必ず2人以上で持ち運びして下さい。

## オフセット配管用22.5° エルボ

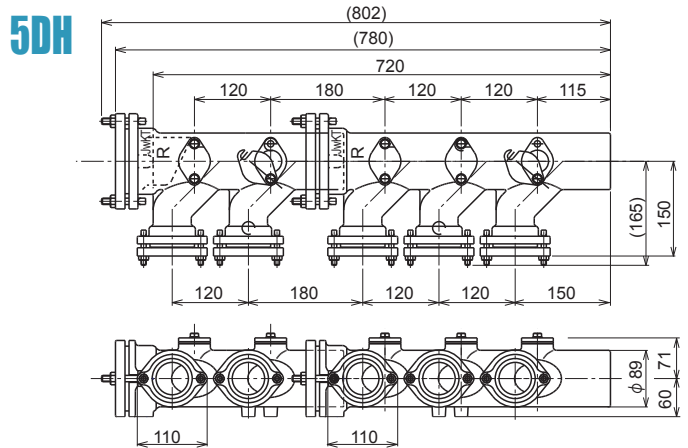
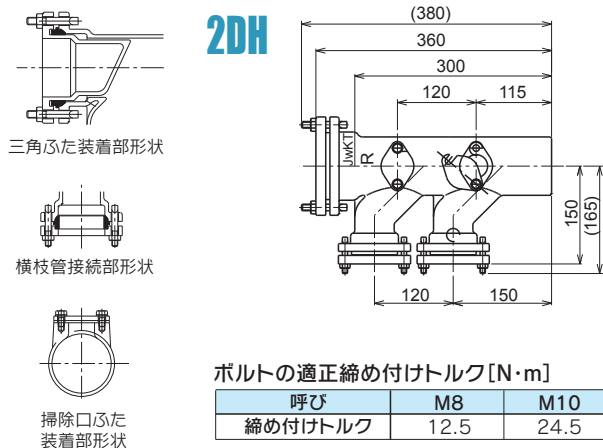
### KL22.5 形状および寸法



- オフセット部に排水があたり、排水騒音発生の一因となります。オフセットを設ける場合には、適切な騒音対策を施して下さい。負荷流量 $Q_L < \text{許容流量 } Q_P$ を満足する範囲内でご使用下さい。

## 排水ヘッド JwKT共同開発品

### 2DH,3DH,4DH,5DH 形状および寸法



※小島製作所ホームページ技術レポート2002.7.15号をご参照下さい。

### 排水ヘッドのバリエーション

(L)は左流れ、(R)は右流れを表します。

単体型		連結型	
2口型	2DH-50×80(L)-M 2DH-50×80(R)-M	4DH-50×80(L)-M 4DH-50×80(R)-M	
3口型	3DH-50×80(L)-M 3DH-50×80(R)-M	5DH-50×80(L)-M 5DH-50×80(R)-M	

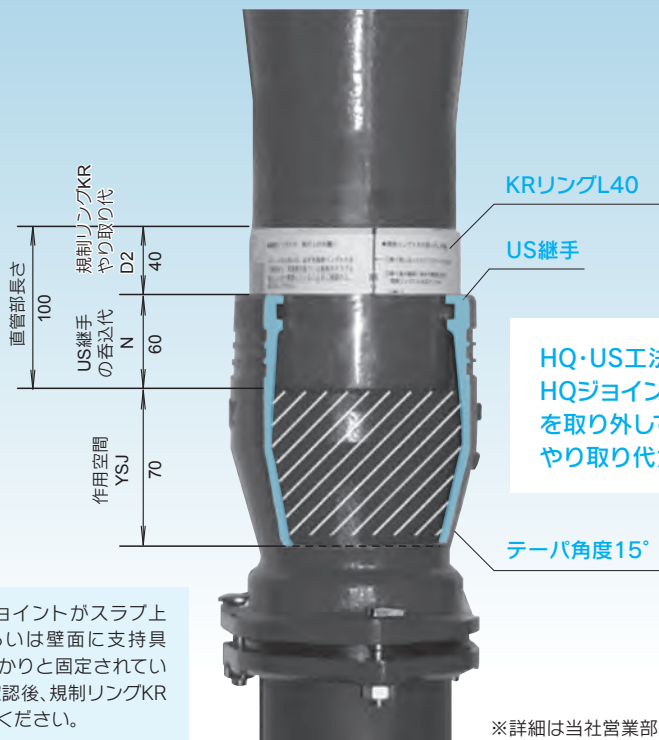
- 4DHは2DHと2DHを連結したタイプです。5DHは2DHと3DHを連結したタイプです。出荷時には連結してありません。
- 三角ふたは、単体型(2DH、3DH)の場合は各本体毎に1個ずつ、連結型(4DH、5DH)の場合は本体2個に対して三角ふた:1個と連結用の押し輪:1個がつかます。
- 本体の三角ふた取付部に雑排水横枝管を直接接続する場合は、三角ふたの代わりに連結用の押し輪が必要になります。
- 横枝管の接続部で、使用しない場合は、閉止ふた(オプション) が必要です。

CORE  
関連

住宅の品質確保促進等に関する法律に規定する評価方法規準の

①共用部における更新対策等級3を満たす配管および

②但し書きによる専用部における配管 に対応可能な更新方法として HQ・US工法 をご提案します。



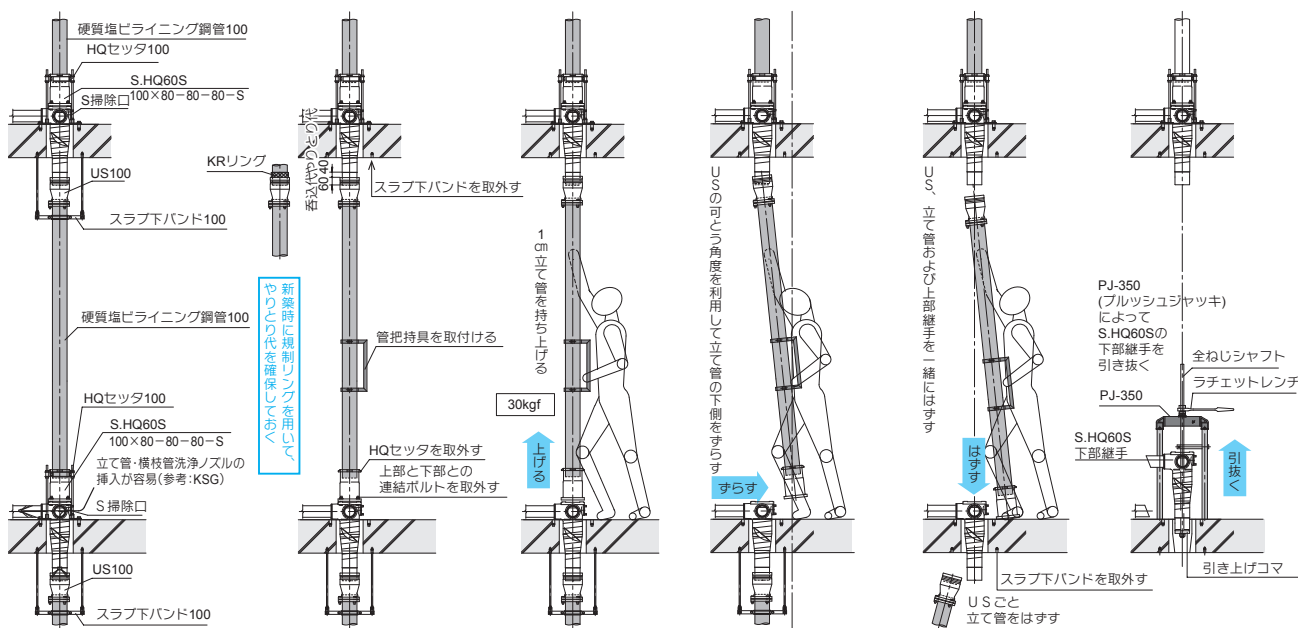
**!** HQジョイントがスラブ上面あるいは壁面に支持具を介してしっかりと固定されていることをご確認後、規制リングKRを取り外してください。

※詳細は当社営業部にお問い合わせください。

### HQ・US工法 更新手順例

やりとり更新のために規制リング(KRリング)とUS継手を使用する工法をKR・US工法といい、HQ・US工法とCR・US工法があります。ここでは、HQ継手とUS継手を使用したHQ・US工法による更新手順を紹介します。

- 1 HQ・US工法 配管完成図
- 2 連結ボルトをはずす
- 3 立て管を持ち上げる
- 4 立て管をずらす
- 5 立て管をはずす
- 6 ジャッキで下部継手を抜く



提案商品

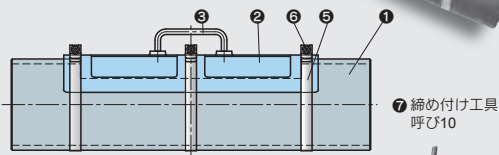
●新築時は下階からの積上げ施工になります。※PJ350の詳細は P29 をご参照ください。



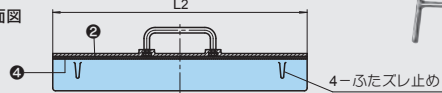
# 卵殻問題を一扫!

卵殻掃除口付短管 受注生産品

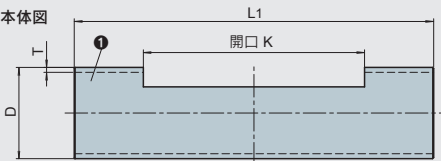
## COE Series



掃除口ふた断面図



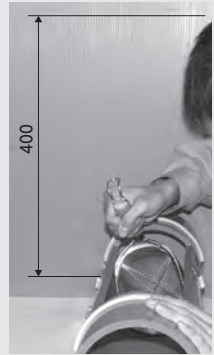
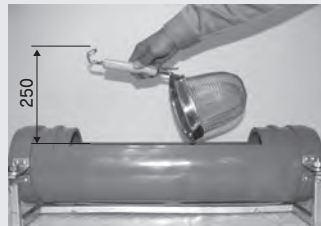
短管本体図



### ⚠️ ご注意

- 卵殻掃除の際にふた裏面の④パッキンが破損、浸食、変形等されていないかご確認下さい。
- ⑤ストロングバンドの耳片が当たるまで⑥六角長ナットを⑦締め付け工具で完全に締めして下さい。
- 掃除用ざる等は付属しておりません。

- 管上面を大口開口、卵殻除去がスムーズに
- 硫化水素への耐食性を向上
- ふたスレ止め機構で、安全メンテナンス
- 水密性と、排水性能を確保



部品表

No.	部品名	材質	表面処理
1	短管本体	VP管/VU管	グレー色
2	掃除口ふた	AC7A	
3	ハンドル	SUS304	
4	パッキン	発泡CR	Hs20
5	ストロングバンド ×3	SUS304	
6	M6六角長ナット ×3	SS400	ユニクロムめっき
7	締め付け工具(呼び10)	工具鋼	ユニクロムめっき

寸法表 呼び100,125のVU仕様はありません。 [mm]

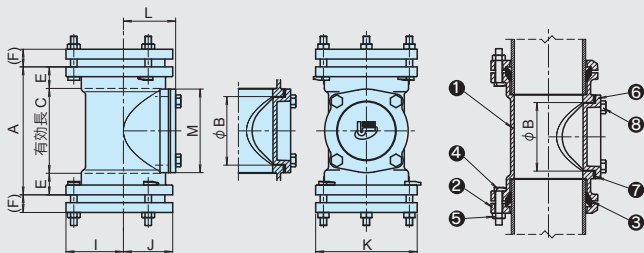
品番	呼び × L1	D	L2	K	T	
					(VP)	(VU)
COE(VP)	100×650	114	460	400	6.6	
	125×650	140	460	400	7.0	
COE(VU)	150×650	165	460	400	8.9	5.1
	200×720	216	460	400	10.3	6.5

- 新築の場合：排水横主管との接続には、排水用硬質塩化ビニル管継手DSをご使用下さい。
- 既設の横主管に取付ける場合：排水横主管との接続には、MDユニオン等をご使用下さい。

# SHASE-S206に対応!

同一口径掃除口ソケット 受注生産品

## COS-M Series



寸法表 [mm]

呼び	A	φB	有効長 C	E	F	I	J	K	L	M
80	168	81	112	28	23	75	62	133	68	103
100	196	105	130	33	27	88	75.5	156	80	128
125	230	131	158	36	32	104.5	90	185	93	156

● 詳細は当社営業部にお問い合わせください。

部品表

No.	部品名	材質	表面処理
1	継手本体	FC 150	エポキシ樹脂コーティング
2	フランジ	FCD500-7	エポキシ樹脂コーティング
3	ロックパッキン	SBR	ロックリング付(SUS430製)
4	Tボルト	SWCH	電気亜鉛めっき
5	六角ナット	SWCH	電気亜鉛めっき
6	掃除口ふた	FC 150	エポキシ樹脂コーティング
7	シートパッキン	CR	
8	六角ボルト	SUS304	

- 給排水衛生設備標準・同解説SHASE-S206の9.2.4.9掃除口(8)には、「掃除口の大きさは、配管の管径が100以下の場合には配管と同一の口径とし、また100を超える場合には、100より小さくしてはならない」と規定されています。COS-Mは、立て管径と同径の掃除口が設けてあります。これによって掃除作業がし易くなり、満水試験・満空試験(気圧試験)用テストプラグの挿入もし易くなりました。

## KSG-M 受注生産品

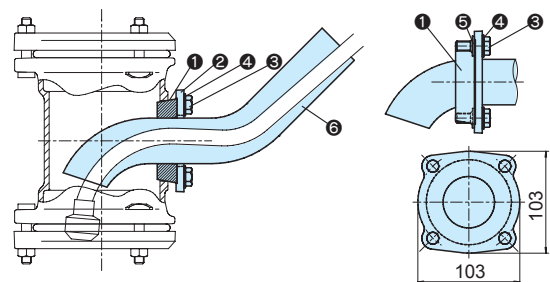
\*COS-Mは付属しません。



### COS-M用 クリーンスケット

排水立て管を高圧洗浄しても  
洗浄水がこぼれません。

- ウェスで掃除口と洗浄ホースとの隙間を押さえる必要がありません。
- 洗浄用ホースはCD管内を通過して案内されるので、掃除口付ソケット(COS-M)内部に洗浄痕ができません。
- 高圧洗浄中も、接続部やCD管端部からの吹きこぼれはありません。



部品表

No.	部品名	材質	表面処理
1	ゴム栓	EPDM	
2	フランジ	FC150	エポキシ樹脂コーティング
3	六角ボルト	SUS304	
4	スリッパワッシャ	PP	リン酸塩被膜
5	ブッシュナットM10	ばね鋼	長さ:400mm
6	CD管-36	PE	

提案商品



ジャッキアップスリム短管工法は、  
配管更新の悩みにジャストフィット!

# JUST工法<sup>®</sup>

低騒音

低振動

低粉塵

コンから  
0

ジャッキアップ  
手動油圧式で

引抜きラクラク、時短施工  
低騒音、低振動、低粉塵  
ハツリ無し、コンクリートがらもゼロ  
様々な作業スペースに対応

スリムシリーズで

引抜き開口部にピッタリ挿入  
既設立て管100,80,65の鋼管径に対応

## 工期中のストレスを大幅軽減!

STEP-1

### 楽々 引抜き



ジャッキアップ  
手動油圧式 PJ-350

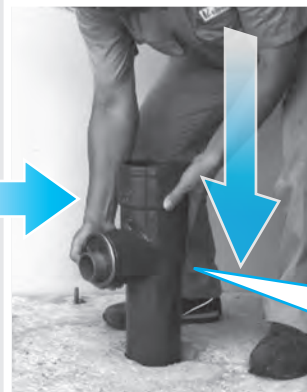
※ラチェット仕様PJ-350もあります。



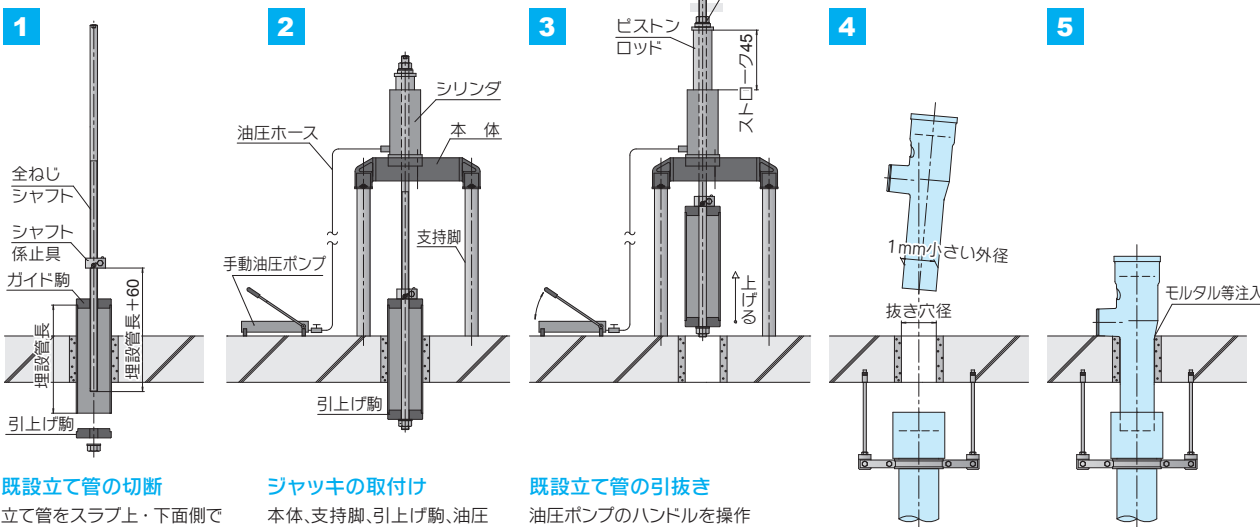
STEP-2

### ピッタリ 挿入

スリムシリーズ  
-1KSTL,-1HQ,-1WT  
-1ST



### 立て管更新施工手順



**既設立て管の切断**  
立て管をスラブ上・下面側で水平に切断し、ガイド駒を上端に取付ける。(注①③) 管長+60mmの位置にシャフト係止具を取付けた全ねじシャフトを挿通する。

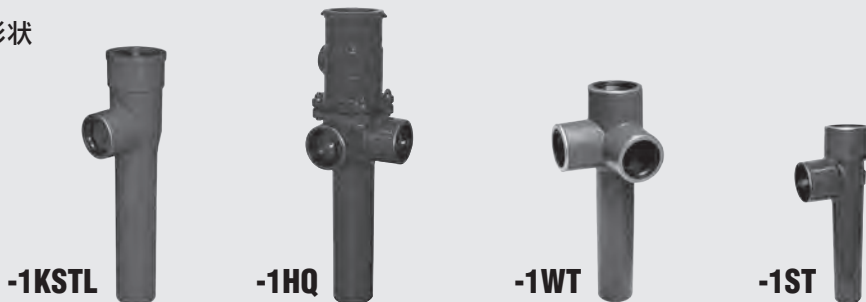
**ジャッキの取付け**  
本体、支持脚、引上げ駒、油圧ポンプを取付け、油圧ホースを繋いで設置完了です。  
※予め空気抜きをしてください。(注②)

**既設立て管の引抜き**  
油圧ポンプのハンドルを操作し、既設立て管を最後まで引抜きます。油圧シリンダの有効ストロークは45mmです。ピストンロッドの上げ下げを繰り返して管を引抜きます。

**スリムシリーズの挿入**  
抜き穴径より1mm小さい直管外径の更新用継手(スリムシリーズ)を挿入し、下部立て管と接続します。

**挿入接続・完了**  
挿入接続が完了したら、隙間部分にモルタル等を注入してください。

### スリムシリーズ形状



### ❗ 施工上のご注意

- 既設立て管切断時には、出来る限りスラブ上面側、下面側に近い位置で立て管を切断してください。
- 立て管がスラブ内で、床バンド等によって固定されている場合や、引き抜きの妨げとなる形状あるいは抵抗物がある場合には、このJUST工法で引き抜くことができません。
- 製品寸法・排水性能などは「JUST工法」のパフレットをご覧ください。

※右のQRからご覧いただけます



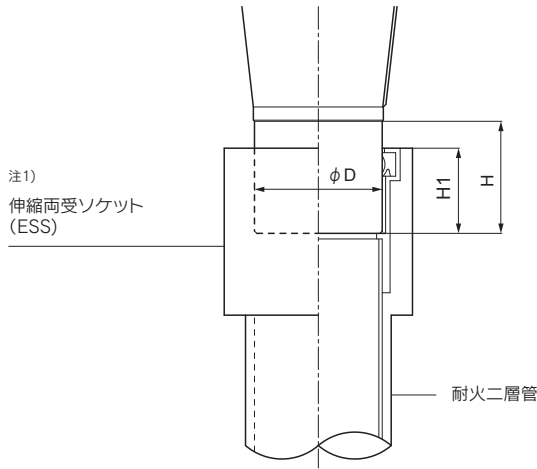
提案  
商品

# 納まり基本仕様

## 下部接続形状・寸法

### ●S型下部接続形状

耐火二層管用伸縮両受ソケット



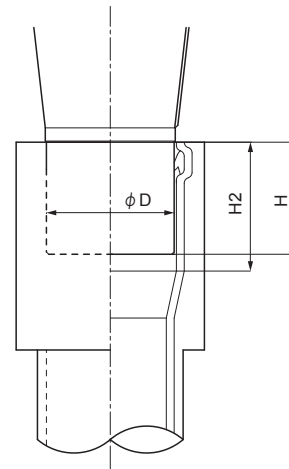
注1)  
伸縮両受ソケット  
(ESS)

耐火二層管

[mm]

品番	呼び	H	H1	D
KST-S	80	60	64	89
CK-S		100		
KST-S	100	70	76	114
CP-S		100		
HQ-S				
HQ-S	125		83	140

受口付耐火パイプ

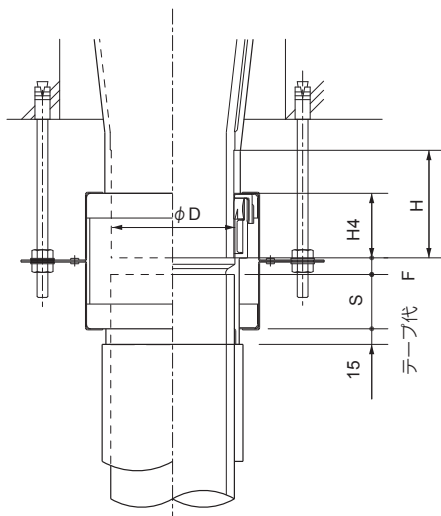


[mm]

品番	呼び	H	H2	D
KST-S	80	60	105	89
CK-S		100		
KST-S	100	70	115	114
CP-S		100		
HQ-S		100		

注 1) 耐火二層管用部材は参考寸法です。ご使用のメーカー寸法をご確認下さい。  
※各接続管の受口寸法は参考です。ご使用になる管メーカーの寸法をご確認下さい。

### モエナインS



15  
パイプ代

[mm]

品番	注2) 呼び	有効長		H	H3	H4	S	D
		F	G					
注3) M.CK60S/M.SJ-S	80	10	68	100	60	65	40	89
注4) MH.CK60S/MH.SJ-S		10	68					
注3) M.CP60S/M.SJ-S	100	15	92				50	114
注4) MH.CP60S/MH.SJ-S		15	92					

注2)モエナインSの呼び125仕様はありません。  
注3)M.CK-S/M.CP-S/M.SJ-Sは継手本体が被覆仕様です。  
注4)MH.CK-S/MH.CP-S/MH.SJ-Sは継手本体が裸仕様です。

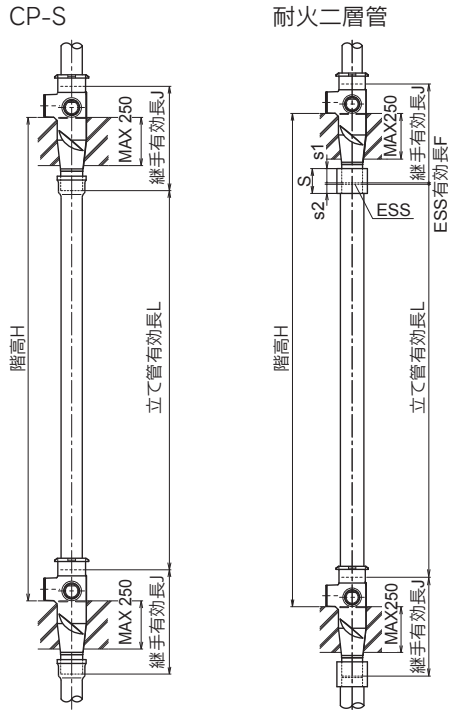
## 階高と立て管長

コアジョイント各シリーズの継手有効長および階高と立て管有効長を示します。

### ●CP、HQシリーズ

立て管有効長(L) = 階高(H) - 継手有効長(J)

階高(現場寸法)、継手有効長(下表)から立て管有効長を上式より算出して下さい。



CPシリーズの階高と立て管長

#### ●立て管有効長の計算例(S型) [mm]

階高(H)	立て管有効長(L)		
	CP60S	HQ60S(100)	HQ60S(125)
2800	2260	2000	1950
2900	2360	2100	2050
3000	2460	2200	2150
3100	2560	2300	2250
3200	2660	2400	2350
3300	2760	2500	2450

#### ●耐火二層管立て管有効長の計算例(S型) [mm]

階高(H)	立て管有効長(L)		
	CK60S(80)	CP60S(100)	HQ60S(100)
2800	2240.5	2252	1992
2900	2340.5	2352	2092
3000	2440.5	2452	2192
3100	2540.5	2552	2292
3200	2640.5	2652	2392
3300	2740.5	2752	2492

#### ●【参考】ESS寸法表 [mm]

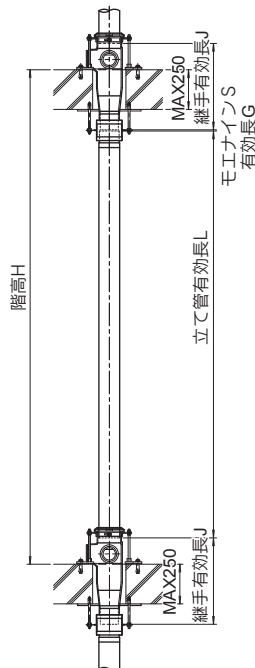
呼び	シリーズ	ESS有効長(F)	S	s1	s2
80	ESS 75M	9.5	115.5	66	40
100	ESS 100M	8	136	78	50

#### ●継手有効長(J) [mm]

管径	シリーズ	タイプ	継手有効長(J)
80	CK60	S	550
	CP60	S	540
	CP120	S	600
	HQ60	S	800
	HQ220	S	800
	HQ235	S	815
100	HQ275	S	855
	HQ300	S	880
	HQ325	S	905
	HQ340	S	920
	HQ60B 胴径180	S	850
125	HQ60	S	850

### ●モエナインS

立て管有効長(L) = 階高(H) - (継手有効長 J + モエナインS有効長G)



モエナインSシリーズの階高と立て管長

#### ●継手有効長(J) [mm]

管径	シリーズ	継手有効長(J)
80	M. CK60S 80	550
100	M. CP60S 100	540
	M. HQ60S 100	800

#### ●モエナインS有効長(G) [mm]

管径	シリーズ	モエナインS有効長(F)
80	モエナインS 80	10
100	モエナインS 100	15

#### ●立て管有効長の計算例 [mm]

階高(H)	立て管有効長(L)		
	M. CK60S(80)	M. CP60S(100)	M. HQ60S(100)
2800	2240	2245	1985
2900	2340	2345	2085
3000	2440	2445	2185
3100	2540	2545	2285
3200	2640	2645	2385
3300	2740	2745	2485



# 小島の負荷流量早わかり(参考)

KST 80

CK 80

器具組合せ	便器	浴槽	洗濯機	洗面器	台所	ディスプレイ	1フロア当たり	Qd [ℓ/s] : 器具平均排水流量    q̄ [ℓ/s] : 器具定常流量																		
								q̄ [ℓ/s]	1.5	1.0	0.75	0.75	0.75	0.5	定常流量	MAX	各階同じ器具組合せの場合の階数									
																	Σq̄ [ℓ/s]	Qd	5	6	7	8	9	10	11	12
P1							0.013	1.5	管定常流量	0.065	0.078	0.091	0.104	0.117	0.130	0.143	0.156	0.169								
									<立て管>負荷流量	3.3	3.3	3.3	3.3	3.3	3.3	3.3	3.3	3.3	3.3	3.3						
									<横主管>負荷流量	2.7	2.7	2.7	2.7	2.7	2.7	2.7	2.7	2.7	2.7	2.7						
P2							0.028	1.5	管定常流量	0.140	0.168	0.196	0.224	0.252	0.280	0.308	0.336	0.364								
									<立て管>負荷流量	3.3	3.3	3.3	3.5	3.6	3.7	3.8	4.0	4.1								
									<横主管>負荷流量	2.7	2.7	2.7	2.7	2.7	2.7	2.8	2.9	2.9	3.0							
P3							0.045	1.5	管定常流量	0.225	0.270	0.315	0.360	0.405	0.450	0.495	0.540	0.585								
									<立て管>負荷流量	3.5	3.7	3.9	4.1	4.2	4.4	4.6	4.7	4.8								
									<横主管>負荷流量	2.7	2.7	2.9	3.0	3.2	3.3	3.4	3.6	3.7								
P4							0.054	1.5	管定常流量	0.270	0.324	0.378	0.432	0.486	0.540	0.594	0.648	0.702								
									<立て管>負荷流量	3.7	3.9	4.1	4.4	4.5	4.7	4.9	5.0	5.2								
									<横主管>負荷流量	2.7	2.9	3.1	3.3	3.4	3.6	3.7	3.9	4.0								
P5							0.084	1.5	管定常流量	0.420	0.504	0.588	0.672	0.756	0.840	0.924	1.008	1.092								
									<立て管>負荷流量	4.3	4.6	4.8	5.1	5.6	5.7	5.9	6.2	6.4								
									<横主管>負荷流量	3.3	3.5	3.7	3.9	4.2	4.4	4.6	4.8	4.9								
P6							0.037	1.5	管定常流量	0.185	0.222	0.259	0.296	0.333	0.370	0.407	0.444	0.481								
									<立て管>負荷流量	3.3	3.5	3.7	3.8	4.0	4.1	4.3	4.4	4.6								
									<横主管>負荷流量	2.7	2.7	2.7	2.8	2.9	3.0	3.2	3.3	3.4								
P7							0.030	1.5	管定常流量	0.150	0.180	0.210	0.240	0.270	0.300	0.330	0.360	0.390								
									<立て管>負荷流量	3.3	3.3	3.3	3.6	3.7	3.8	3.9	4.1	4.2								
									<横主管>負荷流量	2.7	2.7	2.7	2.7	2.7	2.8	2.9	3.0	3.1								
P8							0.039	1.5	管定常流量	0.195	0.234	0.273	0.312	0.351	0.390	0.429	0.468	0.507								
									<立て管>負荷流量	3.3	3.6	3.7	3.9	4.0	4.2	4.4	4.5	4.6								
									<横主管>負荷流量	2.7	2.7	2.7	2.9	3.0	3.1	3.3	3.4	3.5								
P9							0.069	1.5	管定常流量	0.345	0.414	0.483	0.552	0.621	0.690	0.759	0.828	0.897								
									<立て管>負荷流量	4.0	4.3	4.5	4.7	4.9	5.2	5.5	5.7	5.8								
									<横主管>負荷流量	2.9	3.2	3.4	3.6	3.8	4.0	4.2	4.4	4.6								
P10							0.022	1.5	管定常流量	0.110	0.132	0.154	0.176	0.198	0.220	0.242	0.264	0.286								
									<立て管>負荷流量	3.3	3.3	3.3	3.3	3.3	3.5	3.6	3.7	3.7								
									<横主管>負荷流量	2.7	2.7	2.7	2.7	2.7	2.7	2.7	2.7	2.8								
P11							0.052	1.5	管定常流量	0.260	0.312	0.364	0.416	0.468	0.520	0.572	0.624	0.676								
									<立て管>負荷流量	3.7	3.8	4.1	4.3	4.5	4.6	4.8	5.0	5.1								
									<横主管>負荷流量	2.7	2.9	3.0	3.3	3.4	3.5	3.7	3.8	3.9								
P12							0.043	1.5	管定常流量	0.215	0.258	0.301	0.344	0.387	0.430	0.473	0.516	0.559								
									<立て管>負荷流量	3.3	3.7	3.8	4.0	4.1	4.4	4.5	4.6	4.7								
									<横主管>負荷流量	2.7	2.7	2.8	2.9	3.1	3.3	3.4	3.5	3.6								
P13							0.015	1.0	管定常流量	0.075	0.090	0.105	0.120	0.135	0.150	0.165	0.180	0.195								
									<立て管>負荷流量	2.5	2.5	2.5	2.5	2.5	2.5	2.5	2.5	2.5								
									<横主管>負荷流量	2.1	2.1	2.1	2.1	2.1	2.1	2.1	2.1	2.1								
P14							0.032	1.0	管定常流量	0.160	0.192	0.224	0.256	0.288	0.320	0.352	0.384	0.416								
									<立て管>負荷流量	2.5	2.5	2.6	2.8	2.9	3.1	3.2	3.2	3.4								
									<横主管>負荷流量	2.1	2.1	2.1	2.1	2.2	2.3	2.4	2.5	2.5								
P15							0.041	1.0	管定常流量	0.205	0.246	0.287	0.328	0.369	0.410	0.451	0.492	0.533								
									<立て管>負荷流量	2.5	2.7	2.9	3.1	3.2	3.4	3.5	3.6	3.7								
									<横主管>負荷流量	2.1	2.1	2.2	2.3	2.4	2.5	2.6	2.7	2.8								
P16							0.071	1.0	管定常流量	0.355	0.426	0.497	0.568	0.639	0.710	0.781	0.852	0.923								
									<立て管>負荷流量	3.2	3.4	3.6	3.8	4.0	4.3	4.4	4.5	4.7								
									<横主管>負荷流量	2.4	2.5	2.7	2.9	3.2	3.3	3.5	3.6	3.8								
P17							0.024	1.0	管定常流量	0.120	0.144	0.168	0.192	0.216	0.240	0.264	0.288	0.312								
									<立て管>負荷流量	2.5	2.5	2.5	2.5	2.6	2.7	2.8	2.9	3.0								
									<横主管>負荷流量	2.1	2.1	2.1	2.1	2.1	2.1	2.1	2.2	2.2								
P18							0.054	1.0	管定常流量	0.270	0.324	0.378	0.432	0.486	0.540	0.594	0.648	0.702								
									<立て管>負荷流量	2.8	3.1	3.2	3.4	3.6	3.7	3.9	4.1	4.2								
									<横主管>負荷流量	2.2	2.3	2.4	2.5	2.7	2.8	3.0	3.2	3.3								
P19							0.045	1.0	管定常流量	0.225	0.270	0.315	0.360	0.405	0.450	0.495	0.540	0.585								
									<立て管>負荷流量	2.6	2.8	3.0	3.2	3.4	3.5	3.6	3.7	3.8								
									<横主管>負荷流量	2.1	2.2	2.3	2.4	2.5	2.6	2.7	2.8	3.0								
P20							0.017	0.75	管定常流量	0.085	0.102	0.119	0.136	0.153	0.170	0.187	0.204	0.221								
									<立て管>負荷流量	2.0	2.0	2.0	2.0	2.0	2.0	2.0	2.0	2.1								
									<横主管>負荷流量	1.7	1.7	1.7	1.7	1.7	1.7	1.7	1.7	1.7								
P21							0.026	0.75	管定常流量	0.130	0.156	0.182	0.208	0.234	0.260	0.286	0.312	0.338								
									<立て管>負荷流量	2.0	2.0	2.0	2.0	2.1	2.2	2.3	2.4	2.4								
									<横主管>負荷流量	1.7	1.7	1.7	1.7	1.7	1.8	1.9	1.9	2.0								
P22							0.056	0.75	管定常流量	0.280	0.336	0.392	0.448	0.504	0.560	0.616	0.672	0.728								
									<立て管>負荷流量	2.3	2.4	2.6	2.7	2.9	3.1	3.2	3.3	3.4								
									<横主管>負荷流量	1.8	2.0	2.1	2.3	2.4	2.5	2.6	2.7	2.8								
P24							0.009	0.75	管定常流量	0.045	0.054	0.063	0.072	0.081	0.090	0.099	0.108	0.117								
									<立て管>負荷流量	2.0	2.0	2.0	2.0	2.0	2.0	2.0	2.0	2.0								
									<横主管>負荷流量	1.7	1.7	1.7	1.7	1.7	1.7	1.7	1.7	1.7								
P25							0.039	0.75	管定常流量	0.195	0.234	0.273	0.312	0.351	0.390	0.429	0.468	0.507								
									<立て管>負荷流量	2.0	2.1	2.3	2.4	2.5	2.6	2.7	2.8	2.9								
									<横主管>負荷流量	1.7	1.7	1.8	1.9	2.0	2.1	2.2	2.3	2.4								
P26							0.030	0.75	管定常流量	0.150	0.180	0.210	0.240	0.270	0.300	0.330	0.360	0.390								
									<立て管>負荷流量	2.0	2.0	2.0	2.2	2.3	2.3	2.4	2.5	2.6								
									<横主管>負荷流量	1.7	1.7	1.7	1.7	1.8	1.9	2.0	2.0	2.1								
P27							0.030	0.5	管定常流量	0.150	0.180	0.210	0.240	0.270	0.300	0.330	0.360	0.390								
									<立て管>負荷流量	1.6	1.6	1.6	1.8	1.8	1.9	1.9	2.0	2.1								
									<横主管>負荷流量	1.2	1.2	1.2	1.2	1.3	1.4	1.5	1.5	1.6								

<お願い> 排水管選定線図の読み取り方により、負荷流量の多少の誤差につきましては、ご容赦願います。

Kojima Seisakusho Co.,Ltd

**KST 100**    **CP 100**    **HQ 100**    **HQ 125**

	14	15	16	17	18	19	20	21	22	23	24	25	26	27	28	29	30	35	40	45	50	55	60
0.182	0.195	0.208	0.221	0.234	0.247	0.260	0.273	0.286	0.299	0.312	0.325	0.338	0.351	0.364	0.377	0.390	0.455	0.520	0.585	0.650	0.715	0.780	
3.3	3.3	3.3	3.5	3.6	3.6	3.7	3.7	3.7	3.8	3.9	3.9	4.0	4.0	4.1	4.1	4.2	4.4	4.6	4.8	5.0	5.3	5.5	
2.7	2.7	2.7	2.7	2.7	2.7	2.7	2.7	2.8	2.8	2.9	2.9	2.9	3.0	3.0	3.1	3.1	3.3	3.5	3.7	3.9	4.0	4.3	
0.392	0.420	0.448	0.476	0.504	0.532	0.560	0.588	0.616	0.644	0.672	0.700	0.728	0.756	0.784	0.812	0.840	0.980	1.120	1.260	1.400	1.540	1.680	
4.2	4.3	4.4	4.5	4.6	4.7	4.7	4.8	4.9	5.0	5.1	5.2	5.3	5.4	5.5	5.6	5.7	6.0	6.4	6.5	7.0	7.2	7.5	
3.1	3.3	3.3	3.4	3.5	3.6	3.7	3.8	3.9	3.9	4.0	4.1	4.2	4.3	4.4	4.4	4.8	4.9	5.1	5.3	5.5	5.8		
0.630	0.675	0.720	0.765	0.810	0.855	0.900	0.945	0.990	1.035	1.080	1.125	1.170	1.215	1.260	1.305	1.350	1.575	1.800	2.025	2.250	2.475	2.700	
5.0	5.1	5.3	5.5	5.6	5.7	5.8	5.9	6.1	6.2	6.3	6.4	6.5	6.5	6.6	6.8	7.3	7.8	8.2	8.7	9.1	9.6		
3.8	3.9	4.0	4.2	4.4	4.5	4.6	4.7	4.8	4.8	4.9	5.0	5.0	5.1	5.1	5.2	5.6	6.1	6.5	7.0	7.4	7.9		
0.756	0.810	0.864	0.918	0.972	1.026	1.080	1.134	1.188	1.242	1.296	1.350	1.404	1.458	1.512	1.566	1.620	1.890	2.160	2.430	2.700	2.970	3.240	
5.5	5.6	5.7	5.8	6.0	6.2	6.3	6.5	6.5	6.5	6.8	6.9	7.0	7.1	7.2	7.3	7.4	8.0	8.5	9.0	9.6	10.0	10.6	
4.2	4.4	4.5	4.6	4.7	4.8	4.9	5.0	5.1	5.1	5.2	5.4	5.4	5.5	5.6	5.7	6.2	6.8	7.3	7.9	8.3	8.7		
1.176	1.260	1.344	1.428	1.512	1.596	1.680	1.764	1.848	1.932	2.016	2.100	2.184	2.268	2.352	2.436	2.520	2.940	3.360	3.780	4.200	4.620	5.040	
6.4	6.5	6.8	7.0	7.1	7.4	7.6	7.7	7.9	8.0	8.2	8.3	8.5	8.7	8.9	9.0	9.2	10.0	10.6	11.4	12.2	12.9	13.7	
5.0	5.1	5.2	5.4	5.5	5.7	5.9	6.1	6.2	6.3	6.6	6.7	6.9	7.0	7.2	7.3	7.5	8.2	8.9	9.7	10.6	11.2	11.8	
0.518	0.555	0.592	0.629	0.666	0.703	0.740	0.777	0.814	0.851	0.888	0.925	0.962	0.999	1.036	1.073	1.110	1.295	1.480	1.665	1.850	2.035	2.220	
4.6	4.7	4.9	5.0	5.1	5.3	5.4	5.5	5.6	5.7	5.8	5.9	6.0	6.2	6.3	6.4	6.4	6.6	7.2	7.6	7.9	8.3	8.7	
3.5	3.6	3.8	3.8	3.9	4.0	4.1	4.3	4.4	4.5	4.6	4.6	4.7	4.8	4.8	4.9	5.0	5.1	5.5	5.9	6.2	6.6	7.0	
0.420	0.450	0.480	0.510	0.540	0.570	0.600	0.630	0.660	0.690	0.720	0.750	0.780	0.810	0.840	0.870	0.900	1.050	1.200	1.350	1.500	1.650	1.800	
4.3	4.4	4.5	4.6	4.7	4.8	4.9	5.0	5.1	5.2	5.3	5.4	5.5	5.6	5.7	5.7	5.8	6.3	6.5	6.8	7.2	7.5	7.8	
3.3	3.3	3.4	3.5	3.6	3.7	3.8	3.8	3.9	4.0	4.0	4.2	4.3	4.4	4.4	4.5	4.6	4.8	5.0	5.2	5.5	5.8	6.1	
0.546	0.585	0.624	0.663	0.702	0.741	0.780	0.819	0.858	0.897	0.936	0.975	1.014	1.053	1.092	1.131	1.170	1.365	1.560	1.755	1.950	2.145	2.340	
4.7	4.8	5.0	5.1	5.2	5.4	5.5	5.6	5.7	5.8	5.9	6.0	6.2	6.3	6.4	6.4	6.4	6.9	7.3	7.7	8.1	8.5	8.9	
3.6	3.7	3.8	3.9	4.0	4.1	4.3	4.4	4.5	4.6	4.7	4.8	4.8	4.8	4.8	4.9	5.0	5.2	5.6	6.0	6.4	6.7	7.1	
0.966	1.035	1.104	1.173	1.242	1.311	1.380	1.449	1.518	1.587	1.656	1.725	1.794	1.863	1.932	2.001	2.070	2.415	2.760	3.105	3.450	3.795	4.140	
6.0	6.2	6.4	6.5	6.5	6.7	6.9	7.1	7.2	7.4	7.5	7.6	7.8	7.9	8.0	8.2	8.3	9.0	9.7	10.4	10.9	11.4	12.1	
4.7	4.8	4.9	5.0	5.1	5.1	5.3	5.4	5.5	5.7	5.8	6.0	6.1	6.2	6.3	6.5	6.6	7.3	8.0	8.5	9.1	9.7	10.4	
0.308	0.330	0.352	0.374	0.396	0.418	0.440	0.462	0.484	0.506	0.528	0.550	0.572	0.594	0.616	0.638	0.660	0.770	0.880	0.990	1.100	1.210	1.320	
3.8	3.9	4.0	4.1	4.2	4.3	4.4	4.5	4.5	4.6	4.7	4.7	4.8	4.9	4.9	5.0	5.1	5.5	5.8	6.1	6.4	6.5	6.6	
2.9	2.9	3.0	3.1	3.2	3.3	3.3	3.4	3.4	3.5	3.6	3.6	3.7	3.7	3.8	3.8	3.9	4.2	4.5	4.8	4.9	5.0	5.1	
0.728	0.780	0.832	0.884	0.936	0.988	1.040	1.092	1.144	1.196	1.248	1.300	1.352	1.404	1.456	1.508	1.560	1.820	2.080	2.340	2.600	2.860	3.120	
5.3	5.5	5.7	5.8	5.9	6.1	6.3	6.4	6.4	6.5	6.5	6.6	6.8	7.0	7.1	7.2	7.3	7.8	8.4	8.9	9.4	9.9	10.4	
4.1	4.3	4.4	4.5	4.7	4.8	4.8	4.9	5.0	5.0	5.1	5.1	5.2	5.3	5.4	5.5	5.6	6.1	6.5	7.1	7.7	8.2	8.5	
0.602	0.645	0.688	0.731	0.774	0.817	0.860	0.903	0.946	0.989	1.032	1.075	1.118	1.161	1.204	1.247	1.290	1.505	1.720	1.935	2.150	2.365	2.580	
4.9	5.0	5.2	5.3	5.5	5.6	5.7	5.8	5.9	6.1	6.3	6.4	6.4	6.4	6.5	6.5	6.6	7.2	7.6	8.0	8.5	8.9	9.3	
3.8	3.9	4.0	4.1	4.2	4.4	4.5	4.6	4.7	4.8	4.8	4.9	5.0	5.0	5.0	5.0	5.1	5.5	5.9	6.3	6.8	7.2	7.6	
0.210	0.225	0.240	0.255	0.270	0.285	0.300	0.315	0.330	0.345	0.360	0.375	0.390	0.405	0.420	0.435	0.450	0.525	0.600	0.675	0.750	0.825	0.900	
2.6	2.6	2.7	2.8	2.8	2.9	3.0	3.1	3.1	3.1	3.2	3.2	3.3	3.3	3.4	3.4	3.5	3.7	3.9	4.1	4.4	4.5	4.6	
2.1	2.1	2.1	2.1	2.2	2.2	2.2	2.3	2.3	2.4	2.4	2.4	2.5	2.5	2.5	2.5	2.6	2.8	3.0	3.2	3.4	3.6	3.7	
0.448	0.480	0.512	0.544	0.576	0.608	0.640	0.672	0.704	0.736	0.768	0.800	0.832	0.864	0.896	0.928	0.960	1.120	1.280	1.440	1.600	1.760	1.920	
3.5	3.6	3.7	3.8	3.8	3.9	4.0	4.1	4.2	4.4	4.4	4.5	4.5	4.5	4.6	4.7	4.8	5.2	5.5	5.8	6.2	6.5	6.8	
2.6	2.7	2.8	2.8	3.0	3.1	3.2	3.3	3.3	3.4	3.5	3.5	3.6	3.7	3.7	3.8	3.9	4.0	4.3	4.6	5.0	5.2	5.4	
0.574	0.615	0.656	0.697	0.738	0.779	0.820	0.861	0.902	0.943	0.984	1.025	1.066	1.107	1.148	1.189	1.230	1.435	1.640	1.845	2.050	2.255	2.460	
3.8	3.9	4.1	4.2	4.4	4.4	4.5	4.5	4.6	4.8	4.9	5.1	5.2	5.2	5.3	5.3	5.4	5.8	6.2	6.6	7.1	7.5	7.9	
2.9	3.1	3.2	3.3	3.4	3.5	3.6	3.7	3.7	3.8	3.9	4.0	4.0	4.0	4.0	4.1	4.2	4.6	5.0	5.2	5.7	6.0	6.3	
0.994	1.065	1.136	1.207	1.278	1.349	1.420	1.491	1.562	1.633	1.704	1.775	1.846	1.917	1.988	2.059	2.130	2.485	2.840	3.195	3.550	3.905	4.260	
5.0	5.2	5.3	5.4	5.6	5.7	5.8	5.9	6.1	6.2	6.4	6.5	6.7	6.8	6.9	7.1	7.2	7.9	8.6	9.2	9.85	10.4	10.9	
3.9	4.0	4.1	4.2	4.4	4.5	4.6	4.8	5.0	5.0	5.1	5.2	5.3	5.4	5.5	5.7	5.8	6.3	6.9	7.2	7.8	8.4	8.9	
0.336	0.360	0.384	0.408	0.432	0.456	0.480	0.504	0.528	0.552	0.576	0.600	0.624	0.648	0.672	0.696	0.720	0.840	0.960	1.080	1.200	1.320	1.440	
3.1	3.2	3.3	3.4	3.4	3.5	3.6	3.6	3.7	3.8	3.8	3.9	4.0	4.0	4.1	4.2	4.3	4.5	4.8	5.1	5.4	5.6	5.8	
2.3	2.4	2.5	2.5	2.6	2.7	2.7	2.8	2.9	3.0	3.0	3.1	3.2	3.2	3.3	3.4	3.6	3.9	4.0	4.2	4.4	4.6		
0.756	0.810	0.864	0.918	0.972	1.026	1.080	1.134	1.188	1.242	1.296	1.350	1.404	1.458	1.512	1.566	1.620	1.890	2.160	2.430	2.700	2.970	3.240	
4.4	4.5	4.6	4.7	4.9	5.0	5.2	5.3	5.4	5.5	5.6	5.7	5.8	5.9	6.0	6.1	6.2	6.7	7.3	7.8	8.4	8.8	9.2	
3.5	3.6	3.6	3.8	3.9	4.0	4.1	4.2	4.3	4.4	4.5	4.6	4.7	4.8	4.9	5.0	5.3	5.8	6.2	6.8	7.1	7.3		
0.630	0.675	0.720	0.765	0.810	0.855	0.900	0.945	0.990	1.035	1.080	1.125	1.170	1.215	1.260	1.305	1.350	1.575	1.800	2.025	2.250	2.475	2.700	
4.0	4.1	4.3	4.4	4.5	4.5	4.6	4.8	4.9	5.0	5.2	5.3	5.4	5.4	5.5	5.6	5.7	6.1	6.6	7.0	7.5	7.9	8.4	
3.1	3.2	3.4	3.5	3.6	3.6	3.7	3.8	3.9	4.0	4.0	4.1	4.1	4.2	4.3	4.4	4.5	4.9	5.2	5.6	6.0	6.3	6.8	
0.238	0.255	0.272	0.289	0.306	0.323	0.340	0.357	0.374	0.391	0.408	0.425	0.442	0.459	0.476	0.493	0.510	0.595	0.680	0.765	0.850	0.935	1.020	
2.2	2.2	2.3	2.3	2.4	2.4	2.4	2.5	2.															



# 本製品を安全にご使用いただくために

より早い流れを



## 設計上のご注意

### 警告

- ①本製品は、生活排水用の排水立て管専用の継手として設計して下さい。
- ②排水通気に関する専門的な知識と経験を有した人が設計して下さい。

### 注意

- ①記載の設計用許容流量値は、コア通気継手とコア脚部継手の組合せによる実験の結果得られた値です。これ以外の組合せによる場合は、排水性能が低下する場合があります。
- ②採用現場に適応した、適応高さで設計用許容流量値を選択して下さい。(負荷流量 < 設計用許容流量値)
- ③排水横主管の配管形態により、排水性能が低下することがあります。
- ④排水横主管径は排水立て管径に対し、1サイズ以上、拡張して下さい。
- ⑤排水横主管・排水横枝管の管径・こう配は、SHASE-S 206-2009に準じて設計して下さい。
- ⑥伸頂通気管径は、排水立て管径と同径以上として下さい。
- ⑦パントキャップは、開口部の有効面積が排水立て管の内断面積以上あるもので、通気抵抗値の小さいものをご使用下さい。
- ⑧パントキャップの通気抵抗値を確認の上、SHASE-S 206-2009に準じて、伸頂通気管径を選択して下さい。
- ⑨伸頂通気管の配管形態及びパントキャップの形状によっては、排水性能が低下することがあります。
- ⑩立て管長が長くなる(階数が高くなる)と、許容流量値が低下します。小島の負荷流量早わかりをご参考下さい。
- ⑪排水立て管にオフセットがある場合は、技術資料2015-2.P15の設計のチェックポイントに準じて設計して下さい。また適切な遮音対策をして下さい。
- ⑫最下階合流する場合は、技術資料2015-2.P17「最下階合流システムの採用条件」に準じて設計して下さい。
- ⑬排水器具が接続されない場合でも減速効果を維持するため、少なくとも1層おきに減速継手 SJ-S, HQ60S 100×0を設置して下さい。
- ⑭超高層の場合は安全側でご設計いただくと同時に、必ず弊社にご相談下さい。
- ⑮管内面にラセン条を設けたパイプとの接合はしないで下さい。
- ⑯露出配管、および多湿のピット配管の場合は、耐食性の良いステンレス製Tボルト・ナットをご使用下さい。

## 使用上のご注意

### 注意

- ①記載のコア通気継手の排水性能は、配管が新品の状態における性能です。
- ②コア通気継手は、生活排水用の排水立て管専用の継手です。生活排水以外のものを流すと、継手の内面が腐食したり、詰まりや漏水が起こります。
- ③排水管は、経年に伴って管の内断面積が不定形状に狭小化し、竣工時の性能が低下します。必ず定期的な高圧洗浄による排水管洗浄を行なって下さい。特に台所流し単独又は汚水の合流しない系統は、管内面の付着物により、管の内断面積が著しく狭小化しますので、毎年必ず高圧洗浄水による効果的な排水管洗浄を実施して下さい。ただしティスボーザ系統の清掃周期は6カ月をおすすめします。
- ④洗濯剤、食器洗い剤は必ず洗剤メーカー指定の濃度以下でご使用下さい。高濃度の洗剤排水は泡の吹き出しトラブルの原因となります。
- ⑤起泡力の高い洗濯槽クリーナーや便器洗浄剤、ペットクリーナーおよび入浴剤などのご使用は避けて下さい。泡の吹き出しの原因となります。
- ⑥水に溶けないティッシュペーパー、掃除シート、生理用品は流さないで下さい。

## 取扱い・施工上のご注意

### 警告

- ①コア通気継手は生活排水用の排水立て管専用の継手として施工して下さい。
- ②排水通気に関する専門的な知識と経験を有した人が、施工監理して下さい。
- ③梱包に使用しているPPバンドは、輸送中の摩擦により強度が低下し切れやすくなることがあります。持ち運びには十分ご注意下さい。
- ④製品表面が滑りやすいため、持ち運びには十分ご注意下さい。
- ⑤排水横主管、排水横枝管は SHASE-S 206-2009による適正こう配を確保して配管して下さい。また支持金物で適切に固定して下さい。
- ⑥お客様による製品の改造は絶対にしないで下さい。
- ⑦満水試験・満空試験を実施される際は、水圧・空気圧で排水横枝管や蓋、栓等が飛び出す危険がありますので、排水横枝管や蓋、栓等を支持金物やバンド等でしっかり固定して下さい。
- ⑧質量が20kgを超える商品は、必ず2人以上で持ち運びして下さい。
- ⑨挿入する管を切断、面取りする際には、必ず管を固定して下さい。また、切り粉が目に入らないよう、必ず防塵メガネを着用して下さい。

### 注意

- ①製品塗装面にキズがつくと錆が発生しやすくなります。取り扱いには十分ご注意下さい。
- ②あらかじめ装着してあるワンタッチパッキン(VG・KO・Oリング)は取り外さないで下さい。一旦取り外したパッキンを取り付けると漏水することがあります。
- ③本製品の各受け口に木片や詰まり易い物を投げ込まないようにご注意下さい。
- ④KOパッキンのステンレス板がコンクリートスラブの凸部等に接触しないように施工して下さい。接触していると配管の振動によって異音が発生することがあります。
- ⑤パッキン(VG・KO・Oリング)に挿入する管、およびS型直管部は、軸線と直角に切断し、端部の面取り、および防錆処理を行って下さい。バリ、カエリが除去されていないと、パッキンが損傷します。
- ⑥ワンタッチパッキン(VG・KO・Oリング)に排水管を挿入する場合は、管の外径寸法がJIS規格で定められた許容差内の管をご使用下さい。管の外面に型ずれ、錆バリ、きず等があると、漏水することがあります。
- ⑦KOパッキンに手をかけて持ち上げないでください。KOパッキンが外れます。
- ⑧ねじ穴やパッキンの当たり面を付着物のないきれいな状態にして下さい。ボルトの締付け不良や水密・気密不良の原因になります。
- ⑨運搬中や施工中に落としたり、叩いたり外力を加えたりしないで下さい。ひび割れ、破損等による漏水の原因になります。
- ⑩ボルト・ナットは必ず指定のものを使用し、指定のトルクで均等に締付けて下さい。指定外の取付けをすると、水密・気密不良、破損の原因になります。
- ⑪製品を保管する場合は、高温・多湿、直射日光の当たる場所、砂や埃の多い場所、火気付近は避けて下さい。パッキンの材質が劣化し、漏水するおそれがあります。
- ⑫埃等が付着したまま管を挿入しないで下さい。モルタルの粉塵や、耐火二層管の切り粉などが付着していると、管とパッキンとの間の摩擦が小さくなって管が抜けやすくなります。湿らせたウエス等で管表面とパッキン内面を必ずきれいに拭いてから挿入して下さい。
- ⑬排水立て管および排水横枝管の差し口に予めマーキングした最大呑込代が確保された状態で接合完了して下さい。



コア排水システムの最新情報が満載!

小島の技術レポート  
www.kojima-core.co.jp



排水や水廻りに関する悩み・トラブルを解決!

排水.COM  
www.haisui.com



水とくらしのグッド・パートナー

株式会社 小島製作所

E-mail [kojima@kojima-core.co.jp](mailto:kojima@kojima-core.co.jp)  
<http://www.kojima-core.co.jp>

特約店

本社 〒454-0027 名古屋市中央区広川町5丁目1番地  
TEL.052-361-6551(代) FAX.052-361-6556  
IP電話 050-3535-8295(営業)

首都圏 〒103-0001 東京都中央区日本橋小伝馬町7-17朝日ビル4階  
コアセンター IP電話 050-3732-9412  
MCC FAX.03-5652-6355 E-mail [mcc@kojima-core.co.jp](mailto:mcc@kojima-core.co.jp)