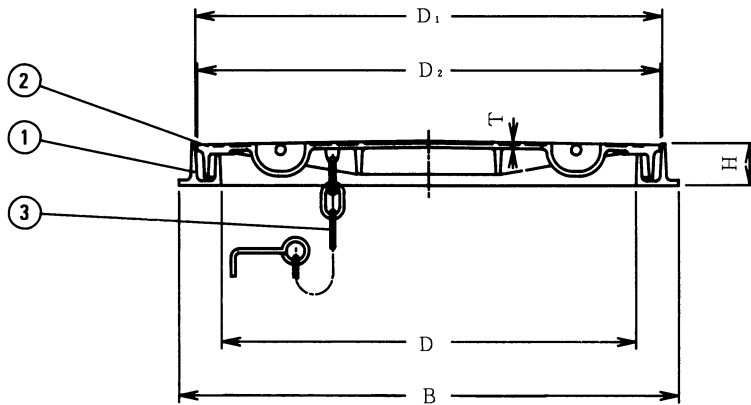


国土交通省記号 MHB

空気調和・衛生工学会規格  
SHASE-S 209-2009  
水封形マンホールふた  
準拠品

ご指定の、マーク・文字入りも  
製作いたします。 受注生産品

文字の例と枠の寸法



部品表

番号	名称	材料名	表面処理
	わく	FC 200	水溶性合成樹脂焼付塗装
	ふた	FC 200	水溶性合成樹脂焼付塗装
	くさり	SS 400	電気亜鉛めっき

破壊荷重は、20KN以上あります。  
開閉工具は、MH-2をご使用下さい。

寸法表

単位 mm

呼び	D	D <sub>1</sub>	D <sub>2</sub>	B	H	T	封水深
300	300	350	345	390	45	5	25
350	350	400	395	440	45	5	25
400	400	450	445	490	45	5	25
450	450	500	495	540	45	5	25
500	500	550	545	590	45	5	25
600	600	650	645	690	45	5	25
750	750	825	820	880	50	15	25

鑄出し安全荷重  
500KG

印付品は、HASS 209 の規格にはない製品です。

図種	仕様図	品名	水封形マンホールふた 【500K】	品番	KHMB (文字入り)	図番	仕MB 04-061-03		
							単位	尺度	作図年月日
<p>株式会社 小島製作所 〒454-0027 名古屋市中川区広川町5丁目1番地 TEL 052-361-6551 FAX 052-361-6556 URL http://www.kojima-core.co.jp</p>				mm	NON	2010.11.02	加古	岩槻	副田