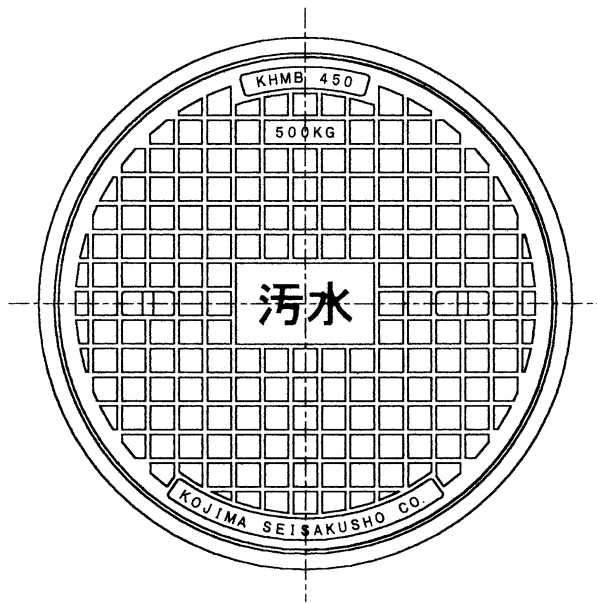
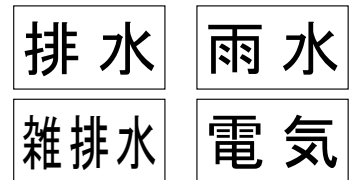
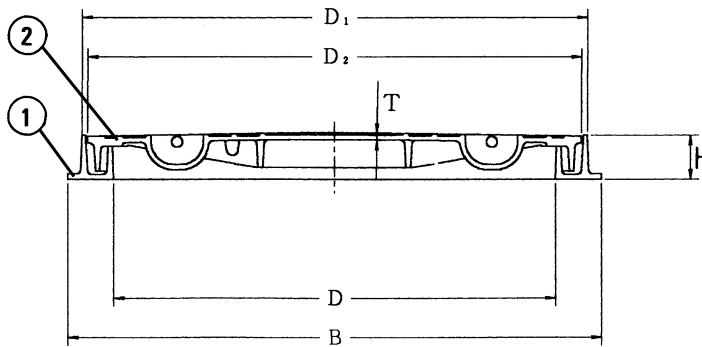
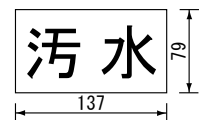


丸座わく付き



◆ご指定の、マーク・文字入りも製作いたします。←受注生産品

◎文字の例と枠の寸法



■部品表

番号	名称	材料名	表面処理
①	わく	FC 200	水溶性合成樹脂焼付塗装
②	ふた	FC 200	水溶性合成樹脂焼付塗装

※破壊荷重は、20kN以上あります。
◎開閉工具は、MH-2をご使用下さい。

■寸法表

単位 mm

呼び	D	D ₁	D ₂	B	H	T	封水深
300	300	350	345	390	45	5	25
350	350	400	395	440	45	5	25
400	400	450	445	490	45	5	25
450	450	500	495	540	45	5	25
500	500	550	545	590	45	5	25
600	600	650	645	690	45	5	25

※鋳出し安全荷重
500KG

図種	仕様図	品名	水封形マンホールふた 【500K】	品番	KHMB-R 文字入りくさりなし	図番	仕MB 04-078-00		
 <p>〒454-0027 名古屋市中川区広川町5丁目1番地 TEL 052-361-6551 FAX 052-361-6556 URL http://www.kojima-core.co.jp</p>				単位	尺度	作図年月日	承認	検図	作図
				mm	NON	2004.02.20			