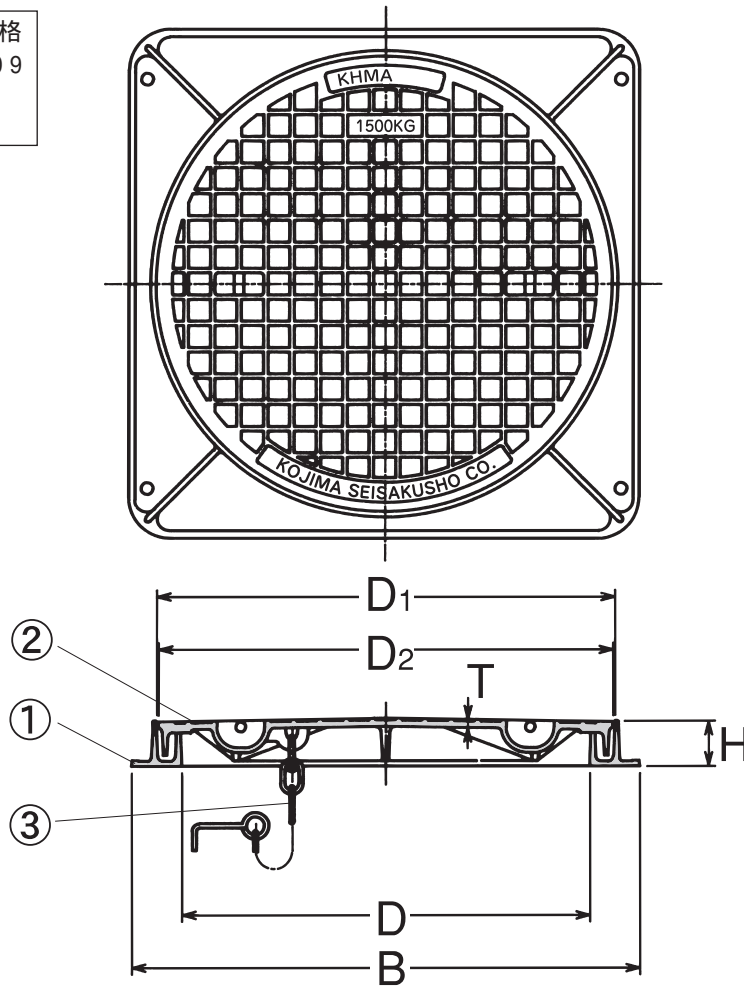


国土交通省記号 MHA

空気調和・衛生工学会規格
SHASE-S 209-2009
水封形マンホールふた
準拠品



部品表

番号	名称	材料名	表面処理
	わく	FC 200	水溶性合成樹脂焼付塗装
	ふた	FC 200	水溶性合成樹脂焼付塗装
	くさり	SS 400	電気亜鉛めっき

破壊荷重は、60KN以上あります。
開閉工具は、MH-2をご使用下さい。

寸法表

単位 mm

呼び	D	D ₁	D ₂	B	H	T	封水深
300	300	355	350	410	50	6	25
350	350	405	400	460	50	6.5	25
400	400	455	450	510	50	7	25
450	450	505	500	560	50	7	25
500	500	555	550	610	50	8	25
600	600	655	650	710	50	9	25

鑄出し安全荷重
1500KG

図種	仕様図	品名	水封形マンホールふた 【1500K】	品番	KHMA	図番	仕MB 04-001-01		
 〒454-0027 名古屋市中川区広川町5丁目1番地 TEL 052-361-6551 FAX 052-361-6556 URL http://www.kojima-core.co.jp				単位	尺度	作図年月日	承認	検図	作図
				mm	NON	2010.11.02	加古	岩槻	副田