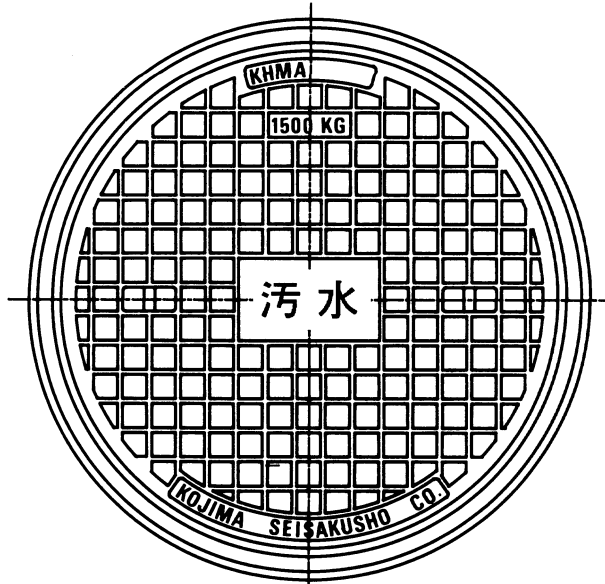
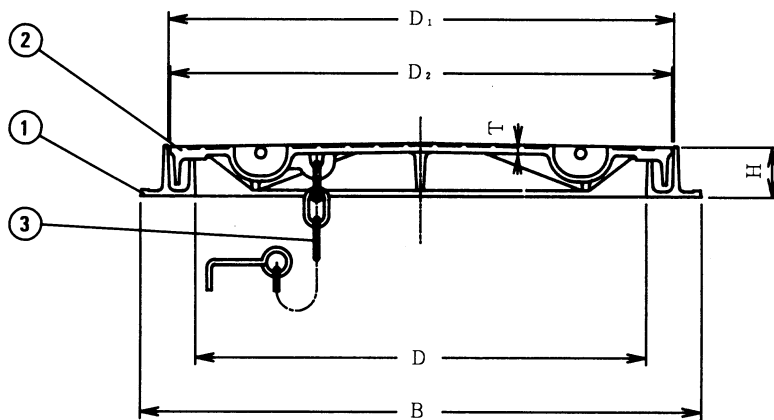
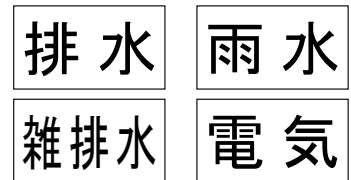
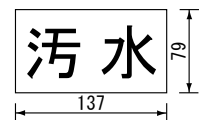


丸座わく付き



◆ご指定の、マーク・文字入りも製作いたします。←受注生産品

◎文字の例と枠の寸法



■部品表

番号	名称	材料名	表面処理
①	わく	FC 200	水溶性合成樹脂焼付塗装
②	ふた	FC 200	水溶性合成樹脂焼付塗装
③	くさり	SS 400	電気亜鉛めっき

※破壊荷重は、60KN以上あります。
●開閉工具は、MH-2をご使用下さい。

■寸法表

単位 mm

呼び	D	D ₁	D ₂	B	H	T	封水深
300	300	355	350	410	50	6	25
350	350	405	400	460	50	6.5	25
400	400	455	450	510	50	7	25
450	450	505	500	560	50	7	25
500	500	555	550	610	50	8	25
600	600	655	650	710	50	9	25

※鋳出し安全荷重
1500KG

図種	仕様図	品名	水封形マンホールふた 【1500K】	品番	KHMA-R (文字入り)	図番	仕MB 04-063-01		
<p>株式会社 小島製作所 〒454-0027 名古屋市 中川区 広川町 5丁目 1番地 TEL 052-361-6551 FAX 052-361-6556 URL http://www.kojima-core.co.jp</p>				単位	尺度	作図年月日	承認	検図	作図
				mm	NON	2006.12.01			