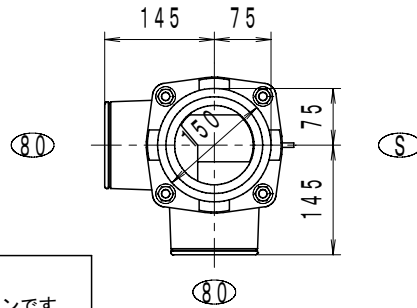
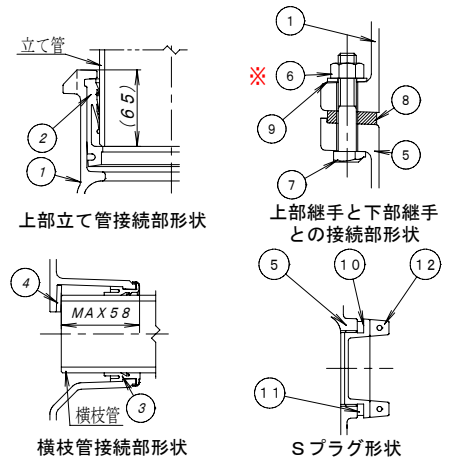
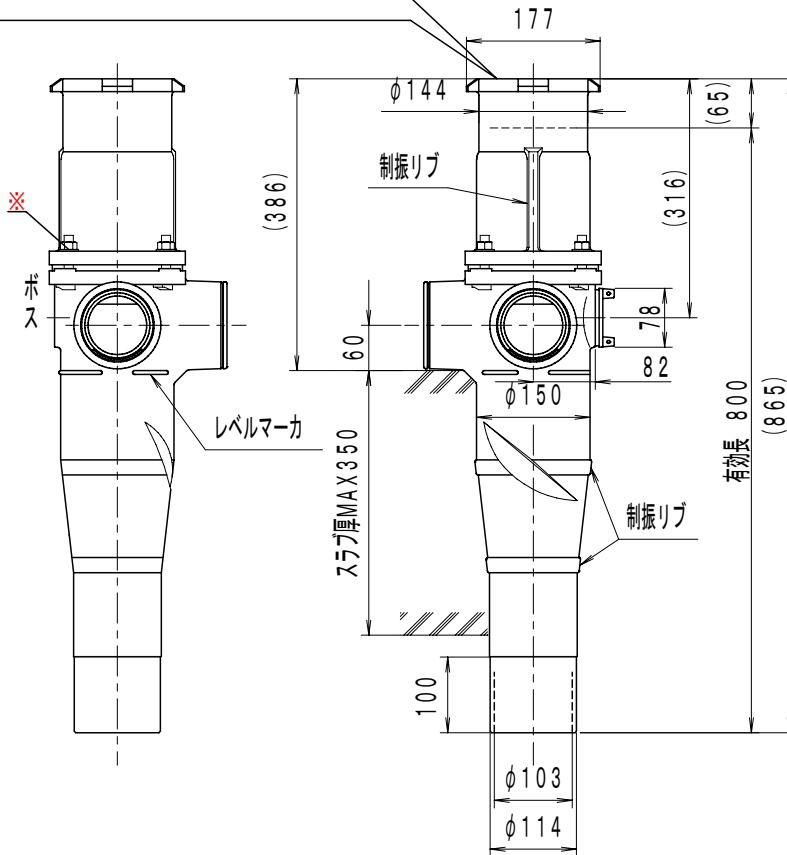


■仕様表

横枝管 80 接続口の芯高さ	60 mm
胴部外径	150mm
対応スラブ厚	350mm
継手本体全高	865mm
有効長	800mm



※部品 No. 2 の V G パッキンは、排水立て管外径 φ 114 mm 用のパッキンです。



※ 上部継手と下部継手は、それぞれの横枝管接続口の向きが、品番・呼びに示された位置関係になるように、相互に嵌合させたキーによって、位置決めされボルト・ナットで固定されています。

⚠ 現場では、絶対にナットをゆるめたり、横枝管接続口の向きを変えたりしないで下さい。ナットをゆるめたり、横枝管接続口の向きを変えたと漏水します。

■部品表

No.	部品名	材質	表面処理	No.	部品名	材質	表面処理
1	上部継手本体	FC 150	エポキシ樹脂コーティング	7	Tボルト (M12)	SS 400	クロメート処理
2	VGパッキン	EPDM		8	シートパッキン	EPDM	
3	KOパッキン	EPDM	補強金物インサート	9	スリップ° ワッシャ	SS 400	亜鉛めっき
4	スペーサ	P・Eフォーム		10	Sプラグ用スリップワッシャ	PE	
5	下部継手本体	FC 150	エポキシ樹脂コーティング	11	Sプラグ用パッキン	CR	
6	六角ナット (M12)	SS 400	クロメート処理	12	Sプラグ	CAC 202	ニッケルクロムめっき

図種	仕様図	品名	そうじ し～な S. HQ シリーズ		品番	S. HQ 60 S 100X80-80- ㊄	図番	仕継08-010-00		
株式会社 小島製作所					単位	尺度	作図年月日	承認	検図	作図
〒454-0027 名古屋市中川区広川町5丁目1番地 TEL. 052-361-6551 FAX. 052-361-6556 URL. http://www.kojima-core.co.jp					mm	1:10	2008.03.17	Kako	Iwatsuki	Soeda