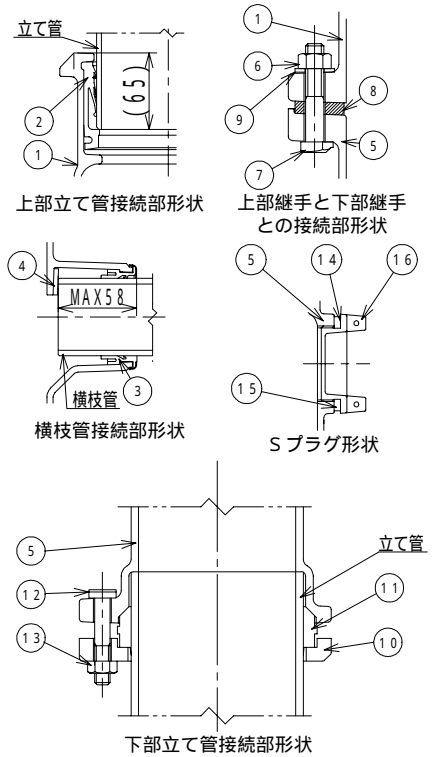
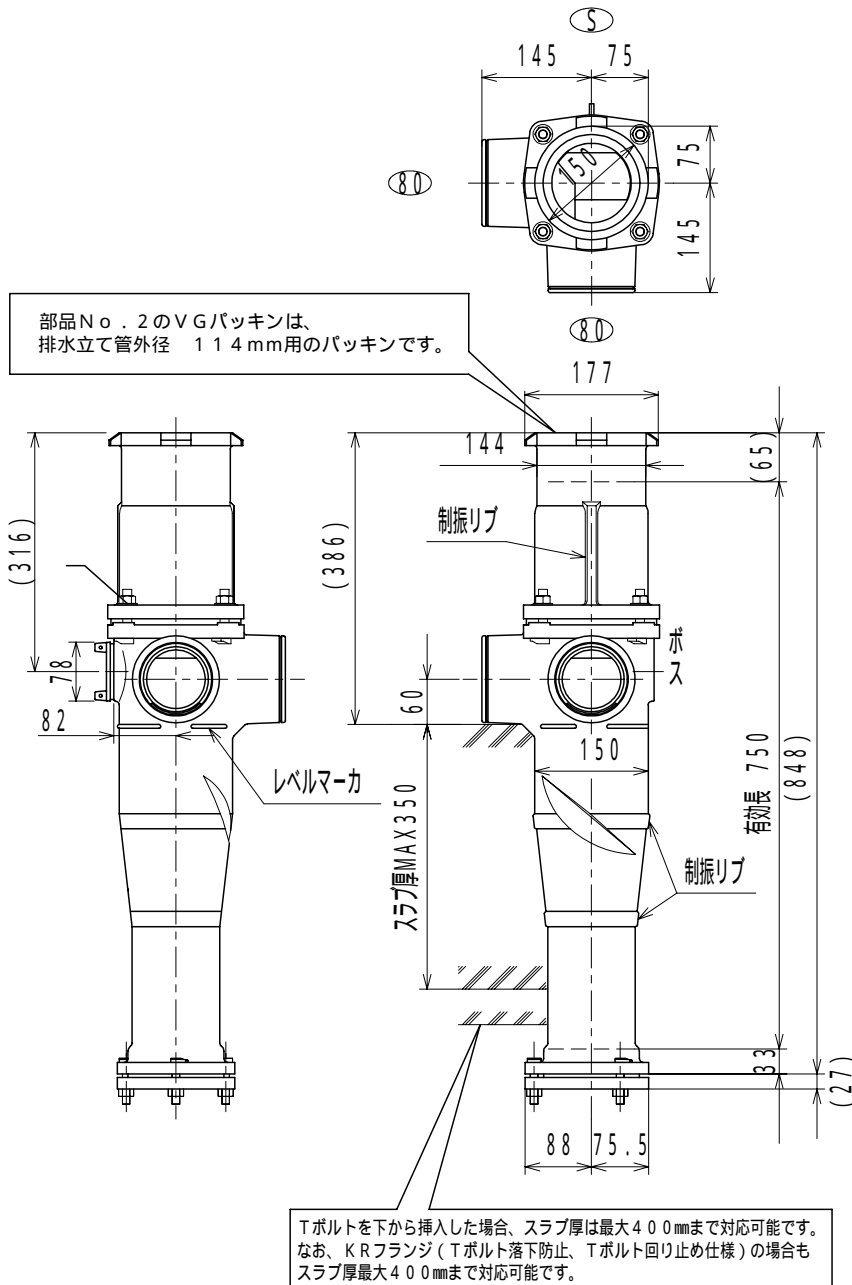


そうじ し～な 仕様表

横枝管接続口の芯高さ	80	60	mm
胴部外径	180 mm		
対応スラブ厚	350 mm		
継手本体全高	901 mm		
有効長	800 mm		



上部継手と下部継手は、それぞれの横枝管接続口の向きが、品番・呼びに示された位置関係になるように、相互に嵌合させたキーによって、位置決めされボルト・ナットで固定されています。

現場では、絶対にナットをゆるめたり、横枝管接続口の向きを変えたりしないで下さい。ナットをゆるめたり、横枝管接続口の向きを変えると漏水します。

部品表

No.	部品名	材質	表面処理	No.	部品名	材質	表面処理
1	上部継手本体	FC 150	エポキシ樹脂コーティング	9	スリップ ワッシャ	SS 400	亜鉛めっき
2	VGパッキン	EPDM		10	KMフランジ	FCD 500-7	エポキシ樹脂コーティング
3	KOパッキン	EPDM	補強金物インサート	11	KMパッキン	EPDM	
4	スペーサ	P・Eフォーム		12	Tボルト(M10)	SS 400	クロメート処理
5	下部継手本体	FC 150	エポキシ樹脂コーティング	13	六角ナット(M10)	SS 400	クロメート処理
6	六角ナット(M12)	SS 400	クロメート処理	14	Sプラグ用スリップワッシャ	PE	
7	Tボルト(M12)	SS 400	クロメート処理	15	Sプラグ用パッキン	CR	
8	シートパッキン	EPDM		16	Sプラグ	CAC 202	ニッケルクロムめっき

図種	仕様図	品名	そうじ し～な S.HQ シリーズ		品番	S.HQ60K 100x ㊤ - 80 - 80	図番	仕継05-024-01		
株式会社 小島製作所					単位	尺度	作図年月日	承認	検図	作図
〒454-0027 名古屋市 中川区 広川町 5丁目 1番地 TEL.052-361-6551 FAX.052-361-6556 URL.http://www.kojima-core.co.jp					mm	1:10	2007.07.17	Kako	Iwatsuki	Soeda