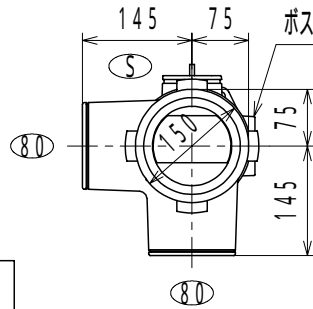
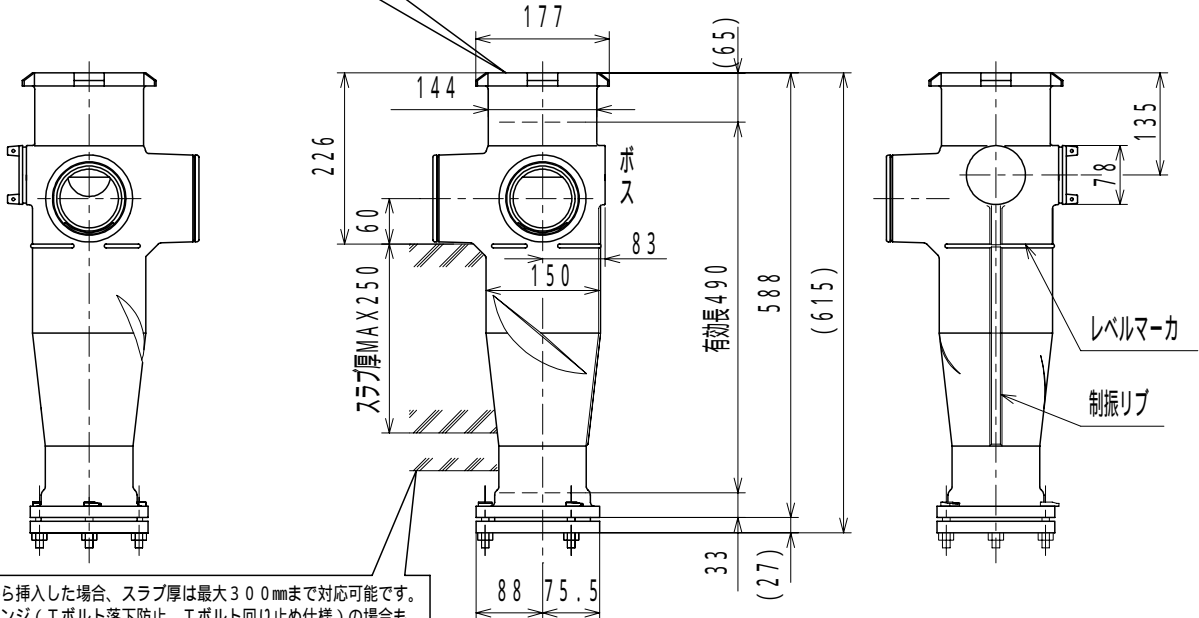


仕様表

横枝管 80 接続口の芯高さ	60 mm
胴部外径	150 mm
対応スラブ厚	250 mm
継手本体全高	588 mm
有効長	490 mm

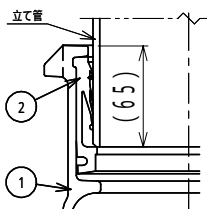


部品 No. 2 の V G パッキンは、排水立て管外径 114 mm 用のパッキンです。

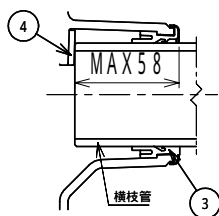


T ボルトを下から挿入した場合、スラブ厚は最大 300 mm まで対応可能です。なお、KR フランジ (T ボルト落下防止、T ボルト回り止め仕様) の場合もスラブ厚最大 300 mm まで対応可能です。

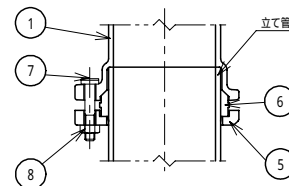
S . C P 6 0 - K 1 0 0 x 8 0 - 8 0 - (S) もあります。



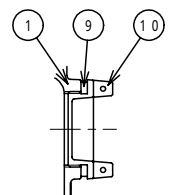
上部立て管接続部形状



横枝管接続部形状



下部立て管接続部形状



S プラグ形状

部品表

No	部品名	材質	表面処理	No	部品名	材質	表面処理
1	継手本体	FC 150	エポキシ樹脂コーティング	6	KMパッキン	EPDM	
2	V G パッキン	EPDM		7	T ボルト	SS 400	クロメート処理
3	K O パッキン	EPDM	補強金物インサート	8	六角ナット	SS 400	クロメート処理
4	スペーサ	P・Eフォーム		9	S プラグ用パッキン	CR	
5	K M フランジ	FCD 500-7	エポキシ樹脂コーティング	10	S プラグ	CAC 202	ニッケル-クロムめっき

図種	仕様図	品名	<p>そうじ し～な S . C P シリーズ</p>		品番	S . C P 6 0 - K		図番	仕継 05-002-02	
						1 0 0 X (S) - 8 0 - 8 0				
株式会社 小島製作所			単位	尺度	作図年月日	承認	検図	作図		
〒454-0027 名古屋市 中川区 広川町 5 丁目 1 番地 TEL. 052-361-6551 FAX. 052-361-6556 URL. http://www.kojima-core.co.jp			mm	1 : 1 0	2007.07.17	Kako	Iwatsuki	Soeda		