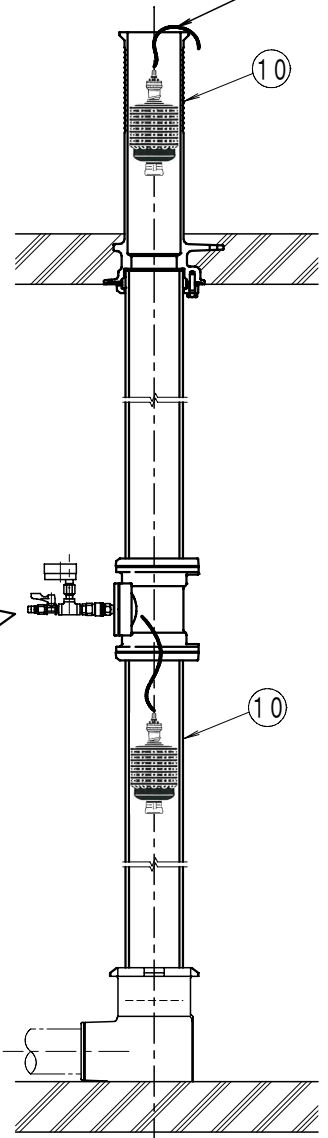
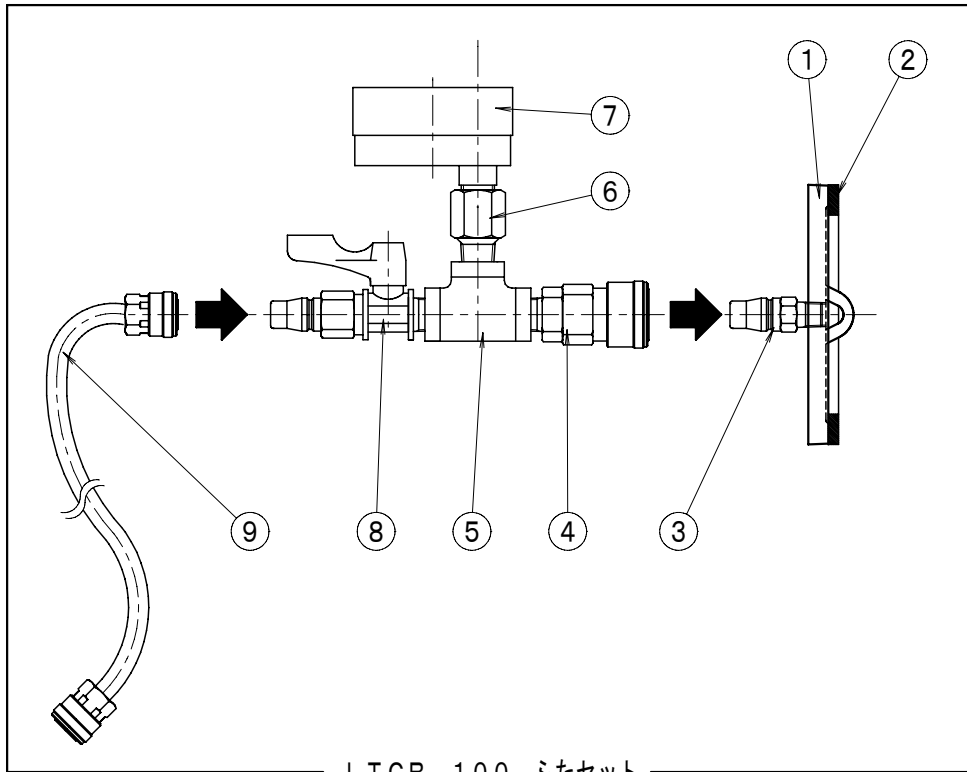


▲ テストプラグに付いている安全ロープ（青）を防水継手の上部に必ず巻いて結んでください。テストプラグが飛び出してケガをする場合があります。



LTCB 100 ふたセット



S=1/5

■ 部品表

No.	部品名	材質	表面処理	No.	部品名	材質	表面処理
1	LTCB用 ふた	FC 150	エポキシ樹脂コーティング	8	バルブ (カップリング プラグ付)		
2	MDJ COS呼び4 掃除口ふた用パッキン	CR		9	1m エアホース (カップリング ソケット付)		
3	カップリング プラグ	SS540	ニッケルクロムめっき	10	管閉塞用テストプラグ (エアホース3m付) TP34 2ヶ		
4	カップリング ソケット	SS540	ニッケルクロムめっき	11	専用コンテナ		
5	ねじ込み式管継手 チーズ	SCS13		12	エアポンプ		
6	圧力計アダプタ	C3604BD	ニッケルクロムめっき	13	エア抜き治具		
7	圧力計			14	安全ロープ		

図種	仕様図	品名	防水継手用満空試験治具 【立て管100用】	品番	LTCB 100	図番	仕試 10-001-03		
<b>株式会社 小島製作所</b> 〒454-0027 名古屋市 中川区 広川町 5丁目 1番地 TEL. 052-361-6551 FAX. 052-361-6556 URL. http://www.kojima-core.co.jp				単位	尺度	作図年月日	承認	検図	作図
				mm	1:3	2010.09.09	加古	岩槻	副田