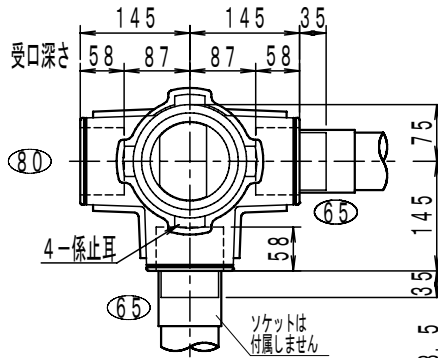


M. CP60S

※使用される便器の排水特性をご確認のうえ、ご使用ください。

横枝管芯高さ

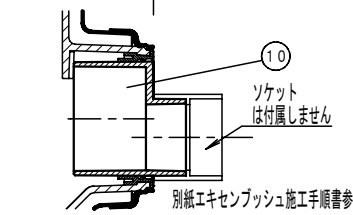
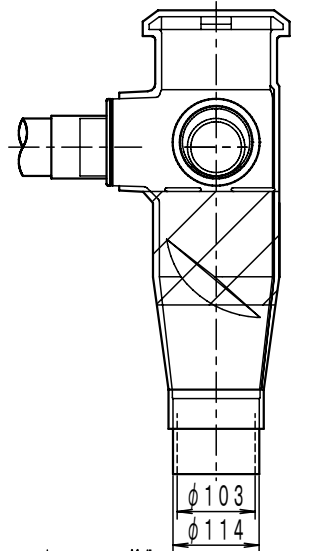
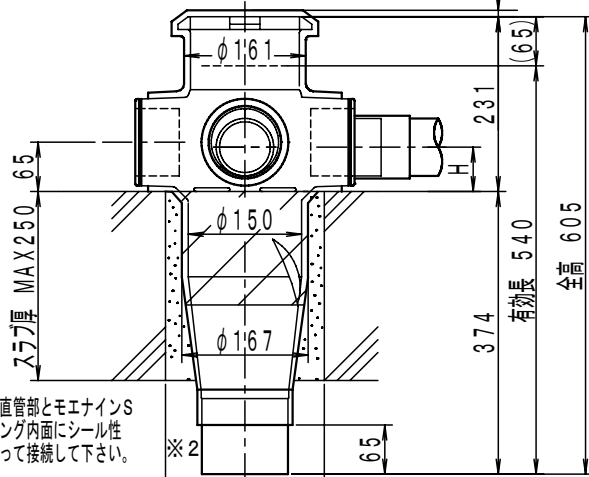
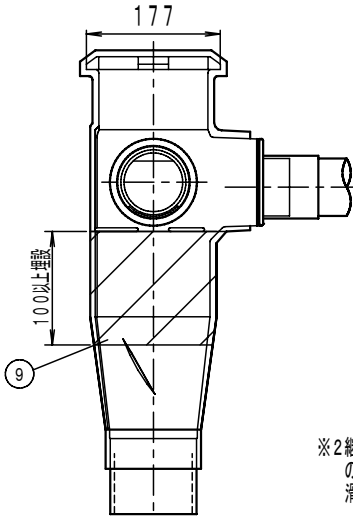
符号	A	B	H
50	60	25	49
65	76	35	56.5
80			65



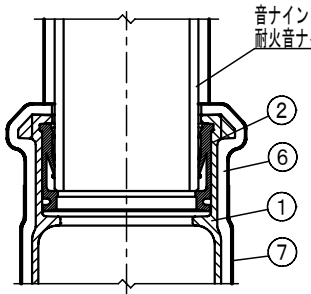
仕様表

[単位: mm]

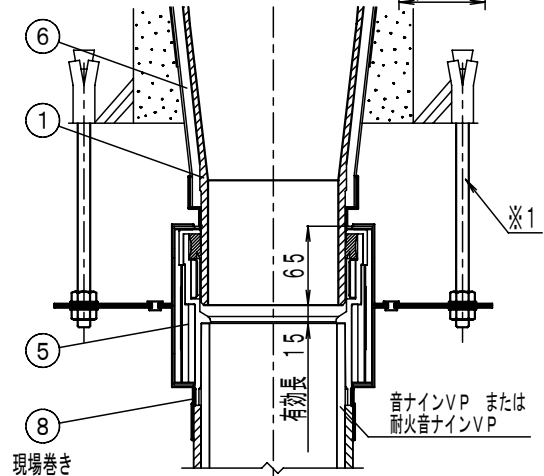
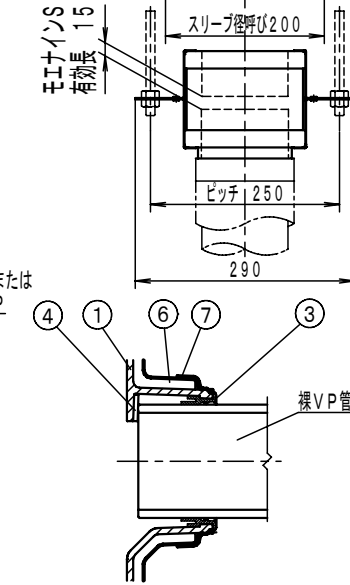
横枝管 80 接続口の芯高さ	65
横枝管 65 接続口の芯高さ	56.5
胴部外径	150
被覆材 胴部外径	167
対応スラブ厚	250
継手本体全高	605
有効長	540



エキセンブッシュ接続部詳細



上部立て管接続部詳細



下部立て管接続部詳細

※1全ねじボルト・ナット・アンカーは付属しません。

部品表

No.	部品名	材質	表面処理	No.	部品名	材質	表面処理
1	継手本体	FC 150	エポキシ樹脂コーティング	6	継手被覆材	PET表面材+オレフィン系遮音材+ガラス系吸音材	
2	VGパッキン	EPDM		7	アルミガラスクロステープ	アルミ箔+ガラス繊維	
3	KOパッキン	EPDM	補強金物インサート	8	ジョイントテープ	PEフィルム+ブチルゴム系粘着材	
4	スペーサ	PEフォーム		9	貫通部処理テープ	PET不織布+ブチルゴム系粘着材	
5	モエナインS (延焼防止材)	SPCC+PVC +熱膨張材	亜鉛めっき	10	エキセンブッシュ (EMB)	PVC	保護板 (SUS430)

図種	仕様図	品名	モエナインS排水システム CPジョイント (被覆仕様)	品番	M. CP60S 100X80-65-65	図番	仕継 15-030-00		
株式会社 小島製作所 〒454-0027 名古屋市市中川区広川町5丁目1番地 TEL. 052-361-6551 FAX. 052-361-6556 URL. http://www.kojima-core.co.jp				単位	尺度	作図年月日	承認	検図	作図
				mm	1:10	2015.03.23	加古	岩槻	大浦