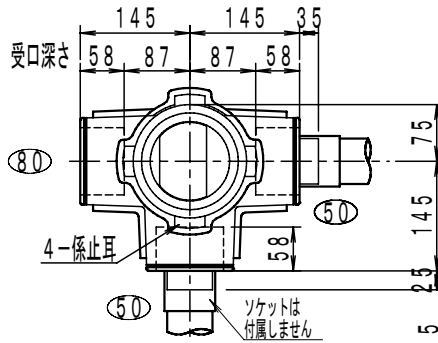


# M. CP60S

※使用される便器の排水特性をご確認のうえ、ご使用ください。

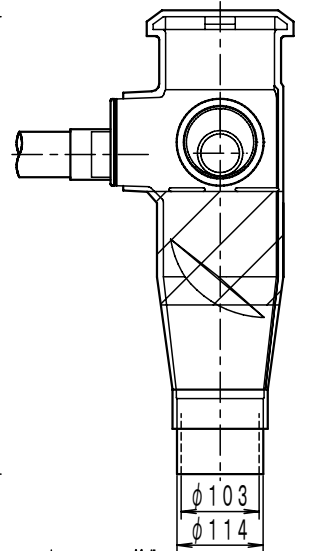
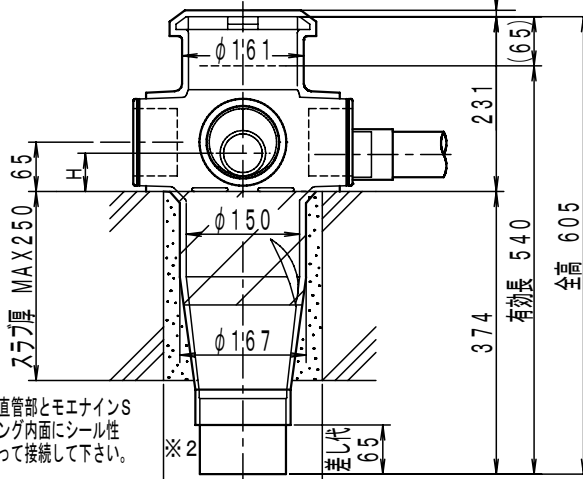
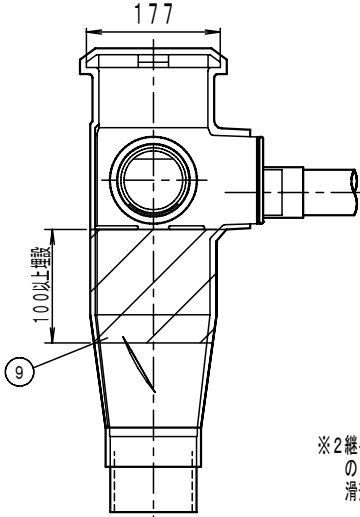
### 横枝管芯高さ

符号	A	B	H
50	60	25	49
65	76	35	56.5
80			65



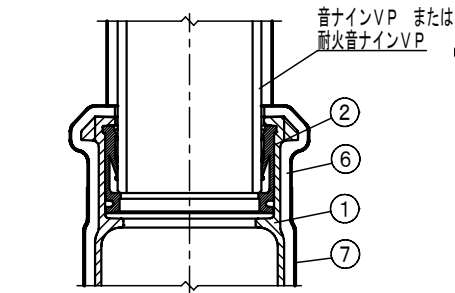
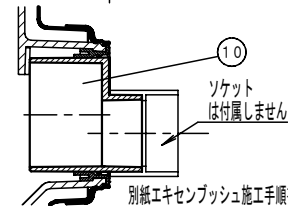
### 仕様表 [単位: mm]

横枝管 80 接続口の芯高さ	65
横枝管 50 接続口の芯高さ	49
胴部外径	150
被覆材 胴部外径	167
対応スラブ厚	250
継手本体全高	605
有効長	540

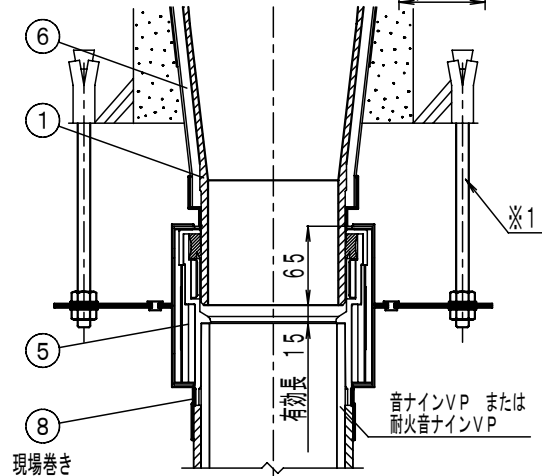
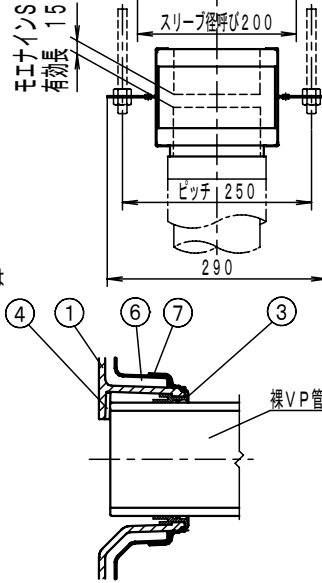


※2 継手下部直管部とモエナインSのゴムリング内面にシール性清剤を塗って接続して下さい。

### エキセンブッシュ接続部詳細



### 上部立て管接続部詳細



### 下部立て管接続部詳細

※1 全ねじボルト・ナット・アンカーは付属しません。

### 部品表

No.	部品名	材質	表面処理	No.	部品名	材質	表面処理
1	継手本体	FC 150	エポキシ樹脂コーティング	6	継手被覆材	PET表面材+オレフィン系遮音材+ガラス系吸音材	
2	VGパッキン	EPDM		7	アルミガラスクロステープ	アルミ箔+ガラス繊維	
3	KOパッキン	EPDM	補強金物インサート	8	ジョイントテープ	PEフィルム+ブチルゴム系粘着材	
4	スペーサ	PEフォーム		9	貫通部処理テープ	PET不織布+ブチルゴム系粘着材	
5	モエナインS (延焼防止材)	SPCC+PVC +熱膨張材	亜鉛めっき	10	エキセンブッシュ (EMB)	PVC	保護板 (SUS430)

図種	仕様図	品名	モエナインS排水システム CPジョイント (被覆仕様)		品番	M. CP60S 100X80-50-50		図番	仕継 15-031-00	
			単位	尺度		作図年月日	承認		検図	作図
株式会社 小島製作所			mm	1:10	2015.03.23	加古	岩槻	大浦		
〒454-0027 名古屋市 中川区 広川町 5丁目 1番地 TEL. 052-361-6551 FAX. 052-361-6556 URL. http://www.kojima-core.co.jp										