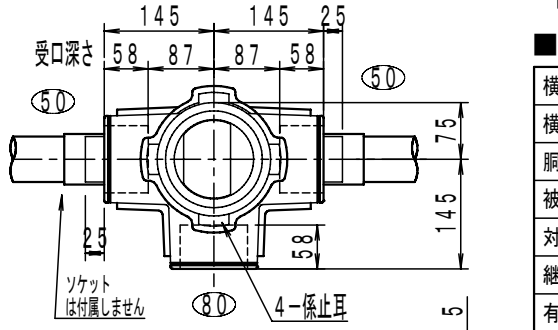


M. CP60S

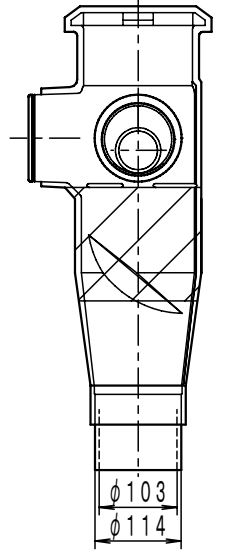
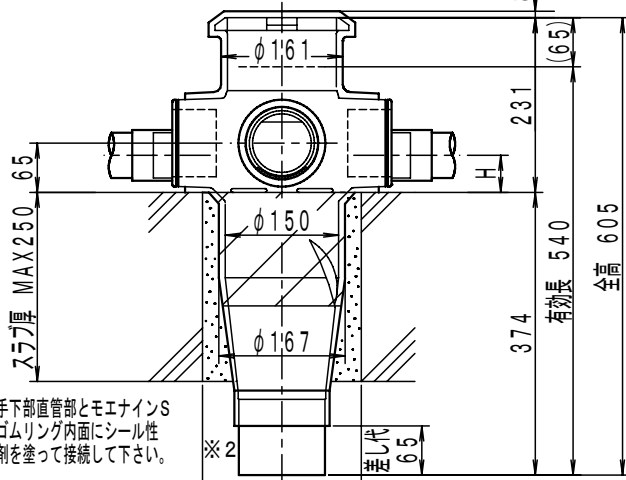
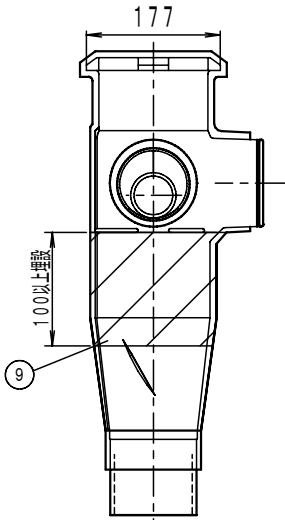
横枝管芯高さ

符号	A	B	H
50	60	25	49
65	76	35	56.5
80			65

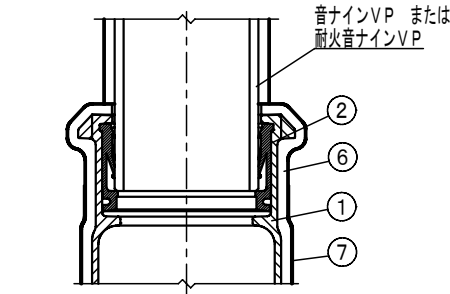
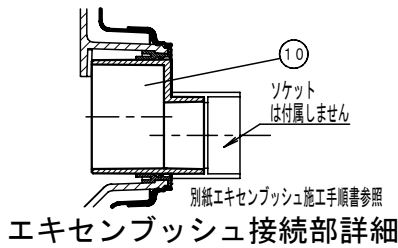


■仕様表 [単位: mm]

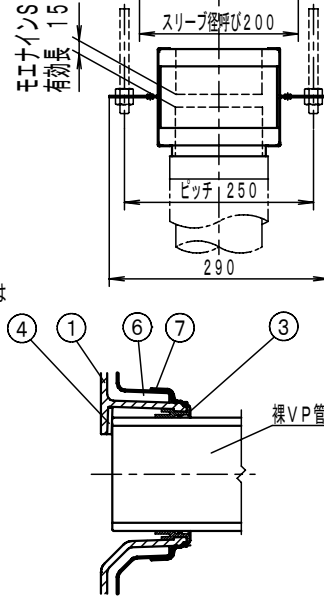
横枝管 80 接続口の芯高さ	65
横枝管 50 接続口の芯高さ	49
胴部外径	150
被覆材 胴部外径	167
対応スラブ厚	250
継手本体全高	605
有効長	540



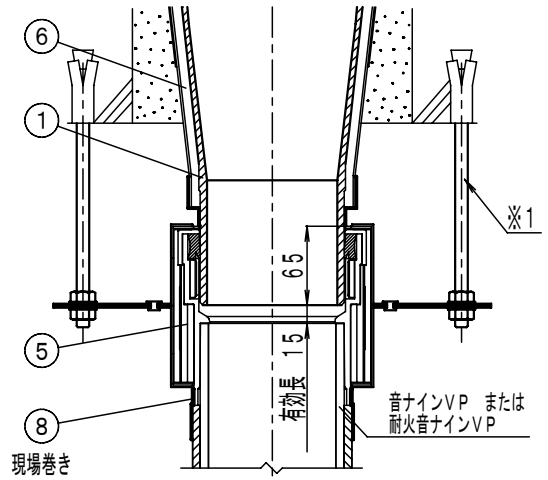
※2 継手下部直管部とモエナインSのゴムリング内面にシール性滑剤を塗って接続して下さい。



上部立て管接続部詳細



横枝管接続部詳細



下部立て管接続部詳細

※1 全ねじボルト・ナット・アンカーは付属しません。

■部品表

No.	部品名	材質	表面処理	No.	部品名	材質	表面処理
1	継手本体	FC 150	エポキシ樹脂コーティング	6	継手被覆材	PET表面材+オレフィン系遮音材+ガラス系吸音材	
2	VGパッキン	EPDM		7	アルミガラスクロステープ	アルミ箔+ガラス繊維	
3	KOパッキン	EPDM	補強金物インサート	8	ジョイントテープ	PEフィルム+ブチルゴム系粘着材	
4	スペーサ	PEフォーム		9	貫通部処理テープ	PET不織布+ブチルゴム系粘着材	
5	モエナインS (延焼防止材)	SPCC+PVC + 熱膨張材	亜鉛めっき	10	エキセンブッシュ (EMB)	PVC	保護板 (SUS430)

図種	仕様図	品名	モエナインS排水システム CPジョイント (被覆仕様)	品番	M. CP60S 100X50-80-50	図番	仕継 15-033-00
----	-----	----	-----------------------------	----	-----------------------	----	--------------

株式会社 小島製作所 〒454-0027 名古屋市中川区広川町5丁目1番地 TEL. 052-361-6551 FAX. 052-361-6556 URL. http://www.kojima-core.co.jp	単位	尺度	作図年月日	承認	検図	作図
	mm	1:10	2015.03.23	加古	岩槻	大浦