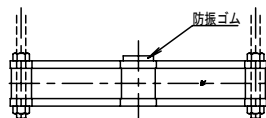


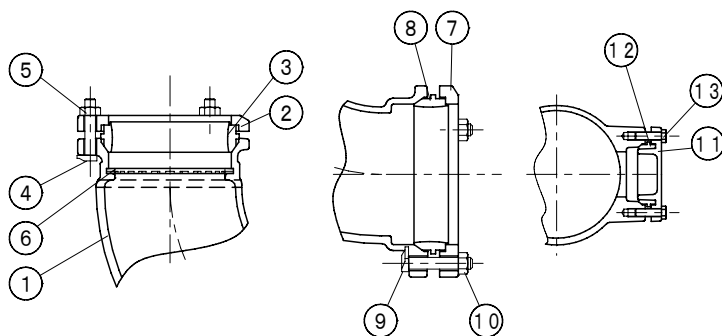
注意

脚部継手にはLSを用いて正しく支持してください。
LSを用いない場合は、お客様の責任で施工してください。



材質 : SUS304

※アンカー・全ねじボルト・六角ナット (M12又はW1/2)・座金等は付属しません。



■ 部品表

No.	部品名	材質	表面処理	No.	部品名	材質	表面処理
1	継手本体	FC 150	エポキシ樹脂コーティング	8	KMパッキン	EPDM	
2	KMフランジ	FCD500	エポキシ樹脂コーティング	9	Tボルト (M12)	SS400	クロメート処理
3	KMパッキン	EPDM		10	六角ナット (M12)	SS400	クロメート処理
4	Tボルト (M10)	SS400	クロメート処理	11	掃除口ふた	FC 150	エポキシ樹脂コーティング
5	六角ナット (M10)	SS400	クロメート処理	12	KMパッキン	EPDM	
6	KZリング	CR		13	締付ボルト	SUS 304	
7	KMフランジ	FCD500	エポキシ樹脂コーティング				

図種	仕様図	品名	単管式排水システム 脚部継手 掃除口付	品番	LJ-EK 100×150	図番	仕脚05-009-03		
株式会社 小島製作所 〒454-0027 名古屋市 中川区 広川町 5丁目 1番地 TEL. 052-361-6551 FAX. 052-361-6556 URL. http://www.kojima-core.co.jp				単位	尺度	作図年月日	承認	検図	作図
				mm	1:10	2019.09.17	加古	加古	大浦