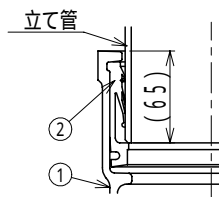
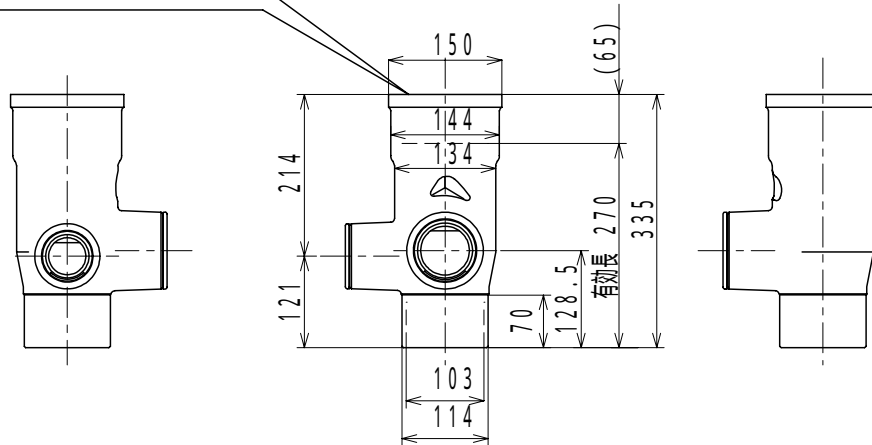
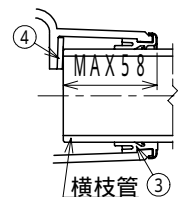


部品No. 2のVGパッキンは、排水立て管外径 114mm用のパッキンです。



上部立て管接続部形状



横枝管接続部形状

部品表

No.	部品名	材質	表面処理
1	継手本体	FC 150	エポキシ樹脂コーティング
2	VGパッキン	EPDM	
3	KOパッキン	EPDM	補強金物インサート
4	スペーサ	P・Eフォーム	

仕様表

胴部外径	134mm
継手本体全高	335mm
有効長	270mm

図種	仕様図	品名	排水管継手 KST		品番	KST - S 100X50 - 65 (L)		図番	仕継 01-058-02	
			単位	尺度		作図年月日	承認		検図	作図
株式会社 小島製作所			mm	1:10	2006.10.02	Kako	Kako	Iwatsuki		
〒454-0027 名古屋市中川区広川町5丁目1番地 TEL.052-361-6551 FAX.052-361-6556 URL.http://www.kojima-core.co.jp										