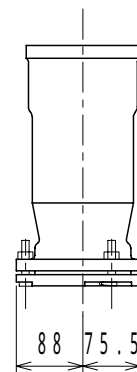
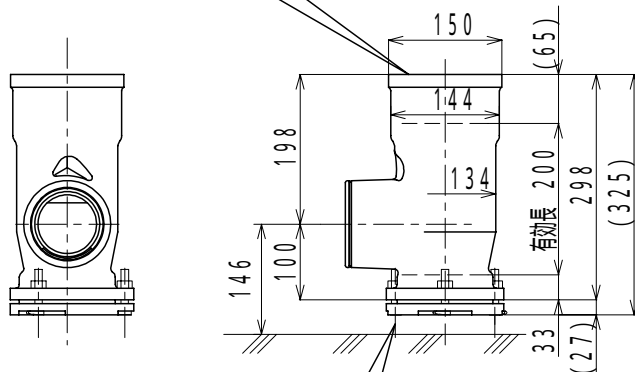
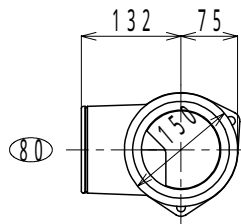
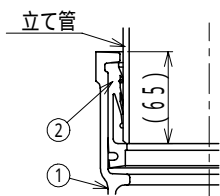


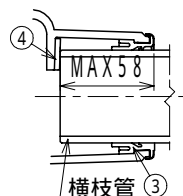
部品No. 2のVGパッキンは、排水立て管外径 114mm用のパッキンです。



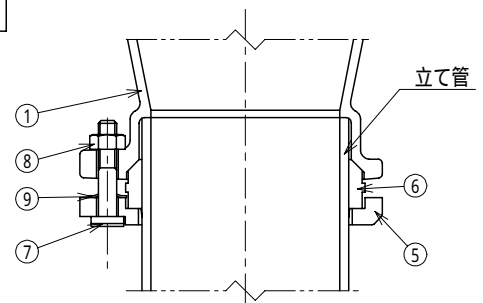
・KRフランジにTボルトの共回り防止用係止溝が切っておりあります。
 ・Tボルトをプッシュナットで止めてあります。



上部立て管接続部形状



横枝管接続部形状



下部立て管接続部形状

部品表

No	部品名	材質	表面処理
1	継手本体	FC 150	エポキシ樹脂コーティング
2	VGパッキン	EPDM	
3	KOパッキン	EPDM	補強金物インサート
4	スペーサ	P・Eフォーム	
5	KRフランジ	FCD 500-7	エポキシ樹脂コーティング
6	KMパッキン	EPDM	
7	Tボルト	SS 400	クロメート処理
8	六角ナット	SS 400	クロメート処理
9	プッシュナット	ばね鋼	磷酸塩皮膜

仕様表

胴部外径	134mm
継手本体全高	298mm
有効長	200mm

図種	仕様図	品名	排水管継手 KST	品番	KST-K 100X80	図番	仕継 99-090-04		
株式会社 小島製作所 〒454-0027 名古屋市 中川区 広川町 5丁目 1番地 TEL.052-361-6551 FAX.052-361-6556 URL.http://www.kojima-core.co.jp				単位	尺度	作図年月日	承認	検図	作図
				mm	1:10	2007.7.17	Kako	Iwatsuki	Soeda