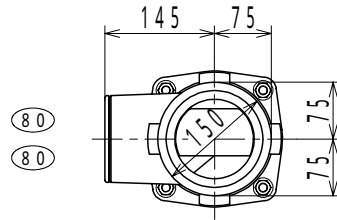
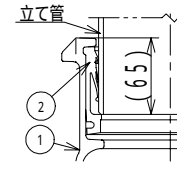
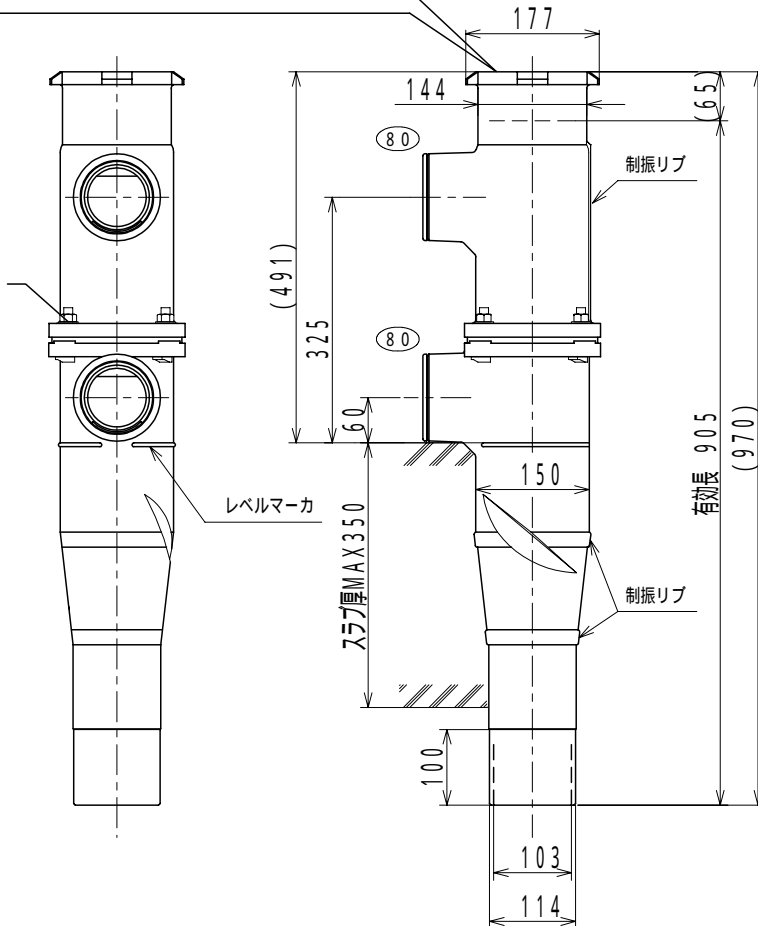


仕様表

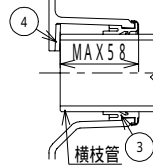
| | | |
|------------|-------|--------|
| 横枝管接続口の芯高さ | 80[上] | 325 mm |
| | 80[下] | 60 mm |
| 胴部外径 | | 150 mm |
| 対応スラブ厚 | | 350 mm |
| 継手本体全高 | | 970 mm |
| 有効長 | | 905 mm |



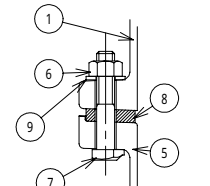
部品No. 2のVGパッキンは、排水立て管外径 114mm用のパッキンです。



上部立て管接続部形状



横枝管接続部形状



上部継手と下部継手との接続部形状

上部継手と下部継手は、それぞれの横枝管接続口の向きが、品番・呼びに示された位置関係になるように、相互に嵌合させたキーによって、位置決めされボルト・ナットで固定されています。

⚠ 現場では、絶対にナットをゆるめたり、横枝管接続口の向きを変えたりしないで下さい。ナットをゆるめたり、横枝管接続口の向きを変えたと漏水します。

部品表

| No | 部品名 | 材質 | 表面処理 | No | 部品名 | 材質 | 表面処理 |
|----|--------|---------|--------------|----|------------|--------|---------|
| 1 | 上部継手本体 | FC 150 | エポキシ樹脂コーティング | 6 | 六角ナット(M12) | SS 400 | クロメート処理 |
| 2 | VGパッキン | EPDM | | 7 | Tボルト(M12) | SS 400 | クロメート処理 |
| 3 | KOパッキン | EPDM | 補強金物インサート | 8 | シートパッキン | EPDM | |
| 4 | スペーサ | P・Eフォーム | | 9 | スリップワッシャ | SS 400 | 亜鉛めっき |
| 5 | 下部継手本体 | FC 150 | エポキシ樹脂コーティング | | | | |

| | | | | | | | | | | |
|---|-----|----|--------------------|--|----|--------------------------|------------|------|-------------|-------|
| 図種 | 仕様図 | 品名 | 単管式排水継手 HQジョイント | | 品番 | HQ325S 100X80/8-0-0-0 | | 図番 | 仕継05-052-01 | |
| 株式会社 小島製作所 | | | | | 単位 | 尺度 | 作図年月日 | 承認 | 検図 | 作図 |
| 〒454-0027 名古屋市市中川区広川町5丁目1番地 TEL.052-361-6551 FAX.052-361-6556 URL.http://www.kojima-core.co.jp | | | | | mm | 1:10 | 2007.07.17 | Kako | Iwatsuki | Soeda |