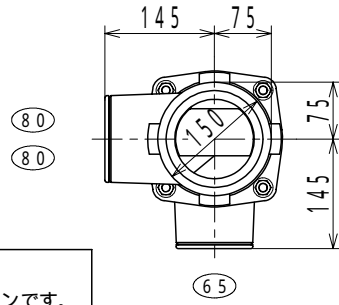
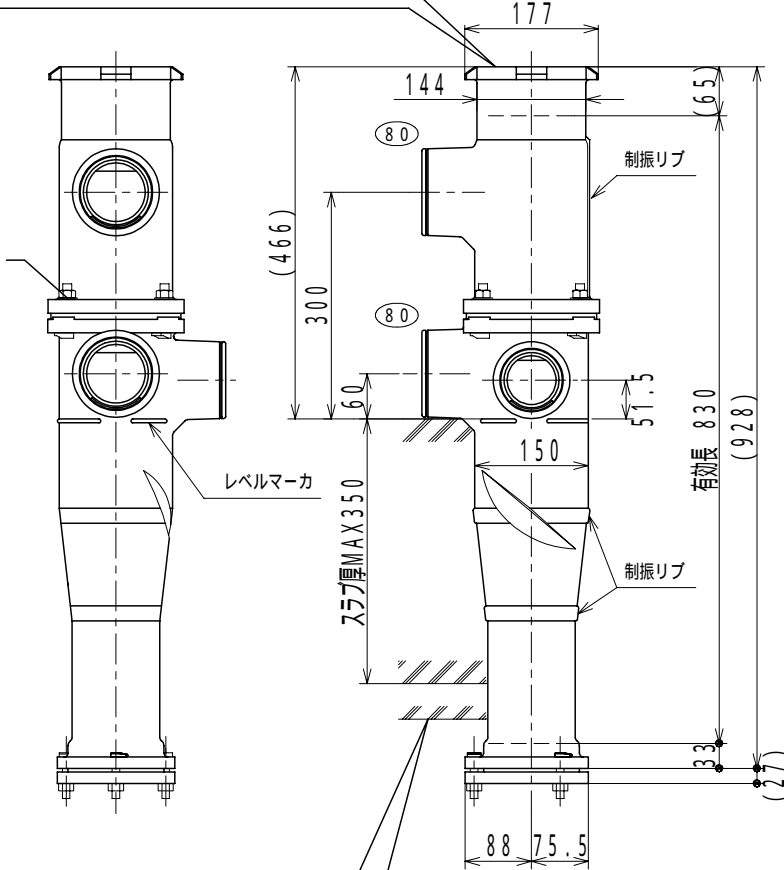


仕様表

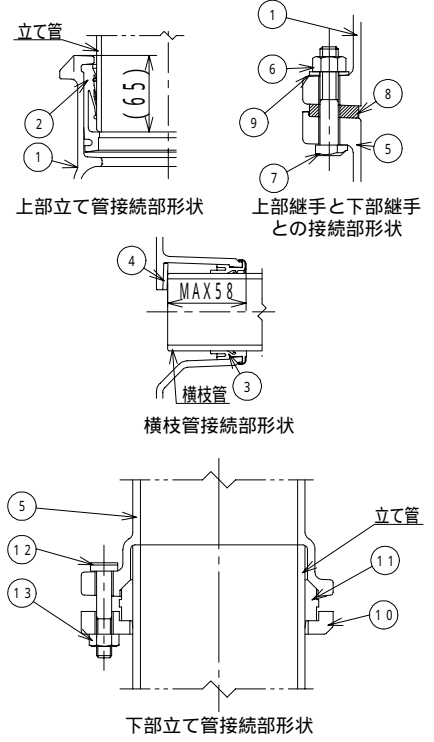
横枝管接続口の芯高さ	80[上]	300 mm
	80[下]	60 mm
	65	51.5 mm
胴部外径	150 mm	
対応スラブ厚	350 mm	
継手本体全高	928 mm	
有効長	830 mm	



部品No. 2のVGパッキンは、排水立て管外径 114mm用のパッキンです。



Tボルトを下から挿入した場合、スラブ厚は最大400mmまで対応可能です。なお、KRフランジ(Tボルト落下防止、Tボルト回り止め仕様)の場合もスラブ厚最大400mmまで対応可能です。



1 上部継手と下部継手は、それぞれの横枝管接続口の向きが、品番・呼びに示された位置関係になるように、相互に嵌ませたキーによって、位置決めされボルト・ナットで固定されています。

⚠ 現場では、絶対にナットをゆるめたり、横枝管接続口の向きを変えたりしないで下さい。ナットをゆるめたり、横枝管接続口の向きを変えると漏水します。

部品表

No	部品名	材質	表面処理/仕様	No	部品名	材質	表面処理/仕様
1	上部継手本体	FC 150	エポキシ樹脂コーティング	8	シートパッキン	EPDM	
2	VGパッキン	EPDM		9	スリップ ワッシャ	SS 400	亜鉛めっき
3	KOパッキン	EPDM	補強金物インサート	10	KMフランジ	FCD 500-7	エポキシ樹脂コーティング
4	スペーサ	P・Eフォーム		11	KMパッキン	EPDM	
5	下部継手本体	FC 150	エポキシ樹脂コーティング	12	Tボルト(M10)	SS 400	クロメート処理
6	六角ナット(M12)	SS 400	クロメート処理	13	六角ナット(M10)	SS 400	クロメート処理
7	Tボルト(M12)	SS 400	クロメート処理				

図種	仕様図	品名	単管式排水継手 HQジョイント		品番	HQ300K 100X80/8-6-0-0		図番	仕継05-203-01	
株式会社 小島製作所 〒454-0027 名古屋市 中川区 広川町 5丁目 1番地 TEL.052-361-6551 FAX.052-361-6556 URL.http://www.kojima-core.co.jp					単位	尺度	作図年月日	承認	検図	作図
					mm	1:10	2007.07.17	Kako	Iwatsuki	Soeda