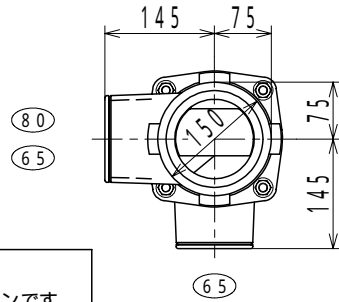
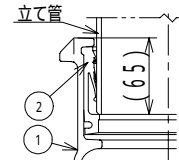
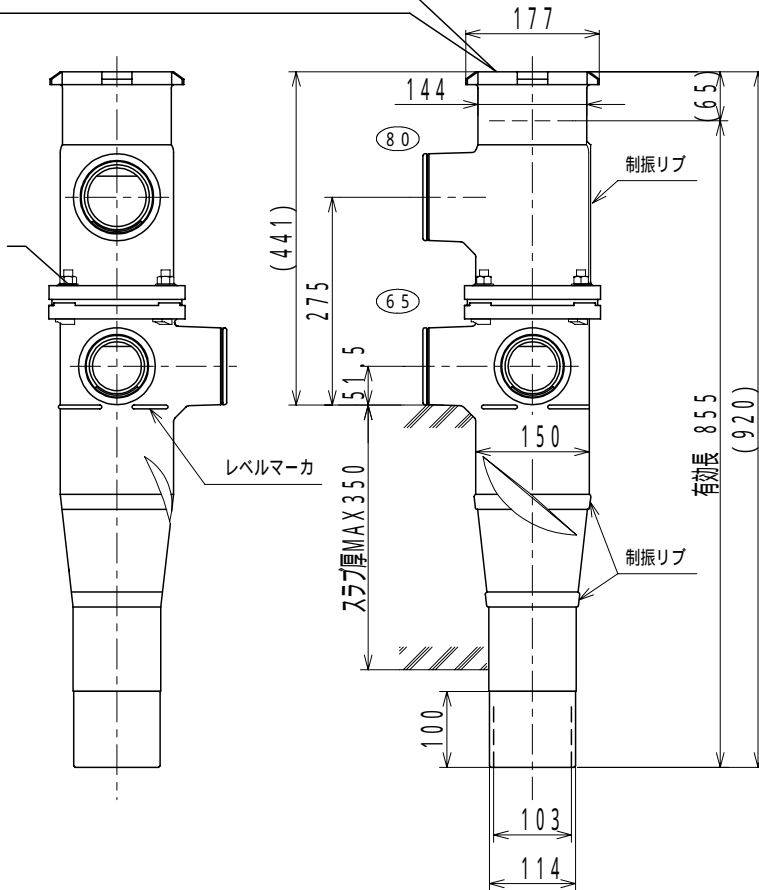


## 仕様表

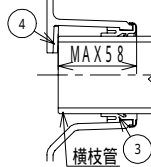
|            |        |         |
|------------|--------|---------|
| 横枝管接続口の芯高さ | 80     | 275 mm  |
|            | 65     | 51.5 mm |
| 胴部外径       | 150 mm |         |
| 対応スラブ厚     | 350 mm |         |
| 継手本体全高     | 920 mm |         |
| 有効長        | 855 mm |         |



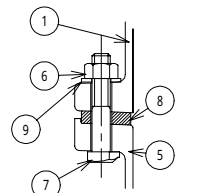
部品No. 2のVGパッキンは、排水立て管外径 114mm用のパッキンです。



上部立て管接続部形状



横枝管接続部形状



上部継手と下部継手との接続部形状

上部継手と下部継手は、それぞれの横枝管接続口の向きが、品番・呼びに示された位置関係になるように、相互に嵌合させたキーによって、位置決めされボルト・ナットで固定されています。

**⚠** 現場では、絶対にナットをゆるめたり、横枝管接続口の向きを変えたりしないで下さい。ナットをゆるめたり、横枝管接続口の向きを変えたと漏水します。

## 部品表

| No. | 部品名    | 材質      | 表面処理         | No. | 部品名        | 材質     | 表面処理    |
|-----|--------|---------|--------------|-----|------------|--------|---------|
| 1   | 上部継手本体 | FC 150  | エポキシ樹脂コーティング | 6   | 六角ナット(M12) | SS 400 | クロメート処理 |
| 2   | VGパッキン | EPDM    |              | 7   | Tボルト(M12)  | SS 400 | クロメート処理 |
| 3   | KOパッキン | EPDM    | 補強金物インサート    | 8   | シートパッキン    | EPDM   |         |
| 4   | スペーサ   | P・Eフォーム |              | 9   | スリップ ワッシャ  | SS 400 | 亜鉛めっき   |
| 5   | 下部継手本体 | FC 150  | エポキシ樹脂コーティング |     |            |        |         |

|  |     |    |                    |  |    |                          |            |             |          |       |
|--|-----|----|--------------------|--|----|--------------------------|------------|-------------|----------|-------|
| 図種   | 仕様図 | 品名 | 単管式排水継手<br>HQジョイント |  | 品番 | HQ275S<br>100X80/6-6-0-0 | 図番         | 仕継05-085-01 |          |       |
| 株式会社 小島製作所<br>〒454-0027<br>名古屋市 中川区 広川町 5丁目 1番地<br>TEL.052-361-6551 FAX.052-361-6556<br>URL.http://www.kojima-core.co.jp |     |    |                    |  | 単位 | 尺度                       | 作図年月日      | 承認          | 検図       | 作図    |
|  |     |    |                    |  | mm | 1:10                     | 2007.07.17 | Kako        | Iwatsuki | Soeda |