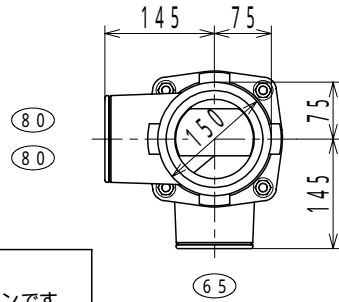
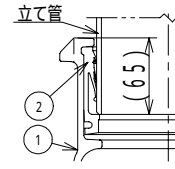
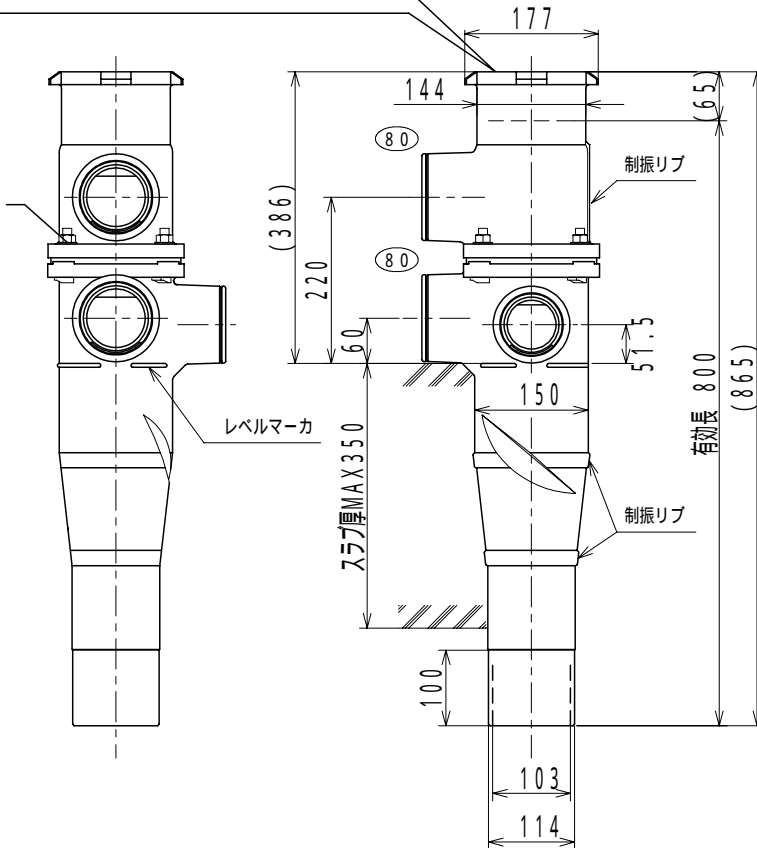


仕様表

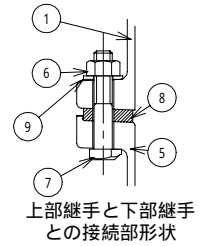
横枝管接続口の芯高さ	80[上]	220 mm
	80[下]	60 mm
	65	51.5 mm
胴部外径	150 mm	
対応スラブ厚	350 mm	
継手本体全高	865 mm	
有効長	800 mm	



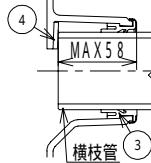
部品No. 2のVGパッキンは、排水立て管外径 114mm用のパッキンです。



上部立て管接続部形状



上部継手と下部継手との接続部形状



横枝管接続部形状

上部継手と下部継手は、それぞれの横枝管接続口の向きが、品番・呼びに示された位置関係になるように、相互に嵌合させたキーによって、位置決めされボルト・ナットで固定されています。

⚠ 現場では、絶対にナットをゆるめたり、横枝管接続口の向きを変えたりしないで下さい。ナットをゆるめたり、横枝管接続口の向きを変えたと漏水します。

部品表

No	部品名	材質	表面処理	No	部品名	材質	表面処理
1	上部継手本体	FC 150	エポキシ樹脂コーティング	6	六角ナット(M12)	SS 400	クロメート処理
2	VGパッキン	EPDM		7	Tボルト(M12)	SS 400	クロメート処理
3	KOパッキン	EPDM	補強金物インサート	8	シートパッキン	EPDM	
4	スペーサ	P・Eフォーム		9	スリップワッシャ	SS 400	亜鉛めっき
5	下部継手本体	FC 150	エポキシ樹脂コーティング				

図種	仕様図	品名	単管式排水継手 HQジョイント		品番	HQ220S 100X80/8-6-0-0		図番	仕継05-143-01	
株式会社 小島製作所					単位	尺度	作図年月日	承認	検図	作図
〒454-0027 名古屋市市中川区広川町5丁目1番地 TEL.052-361-6551 FAX.052-361-6556 URL.http://www.kojima-core.co.jp					mm	1:10	2007.07.17	Kako	Iwatsuki	Soeda