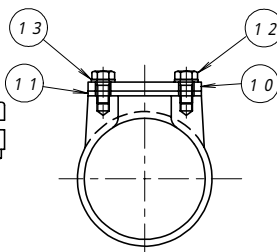
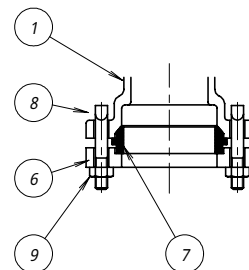
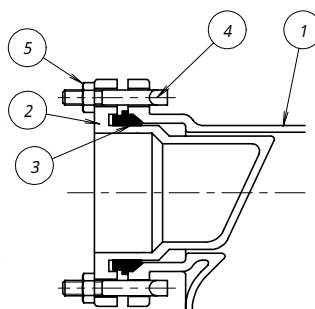
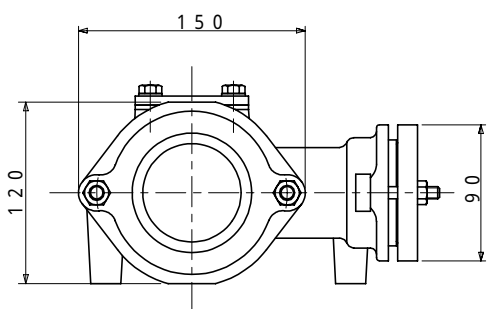
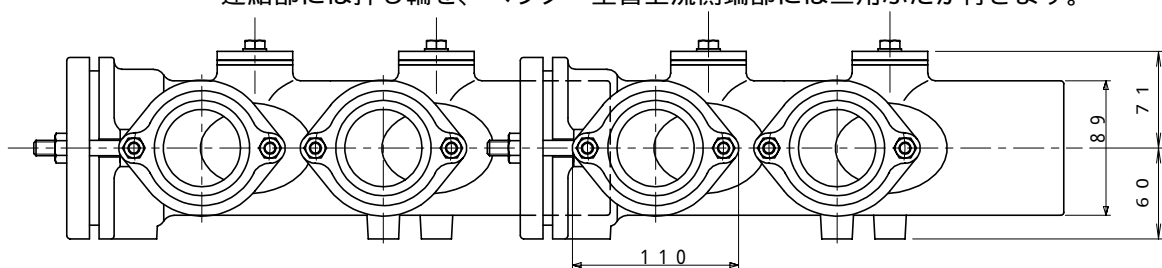


4DHは2DHを連結したタイプです。出荷時には連結してありません。
 連結部には押し輪を、ヘッダー主管上流側端部には三角ふたが付きま。



三角ふた装着部形状

横枝管接続部形状

点検口ふた装着部形状

部品表

No	部品名	材質	表面処理	No	部品名	材質	表面処理
1	継手本体	FC 150	エポキシ樹脂コーティング	8	Tボルト (M8)	SS400	亜鉛めっきクロメート処理
2	三角ふた	FC 150	エポキシ樹脂コーティング	9	ナット (M8)	SS400	亜鉛めっき
3	KMパッキン 80A	CR		10	点検口 ふた	FC 150	エポキシ樹脂コーティング
4	Tボルト (M10)	SS400	亜鉛めっきクロメート処理	11	点検口 パッキン	CR	
5	ナット (M10)	SS400	亜鉛めっき	12	点検口 六角ボルト (M8)	SUS304	
6	押し輪 KM2	FCD450-10	エポキシ樹脂コーティング	13	点検口 平座金 呼び8	SS400	亜鉛めっき
7	KMパッキン 50A	CR		14	押し輪 KM3	FCD450-10	エポキシ樹脂コーティング

図種	仕様図	品名	排水ヘッダー 4口形 右流れ メカニカル接続方式		品番	4DH - 50×80(R) - M		図番	仕継99-005-01	
			単位	mm		尺度	1:5		出図年月日	承認
株式会社 小島製作所 〒454-0027 名古屋市中川区広川町5丁目1番地 TEL. 052-361-6551 FAX. 052-361-6556					製品コード番号		2001. 5. 1	Kako	Kako	Iwatsuki