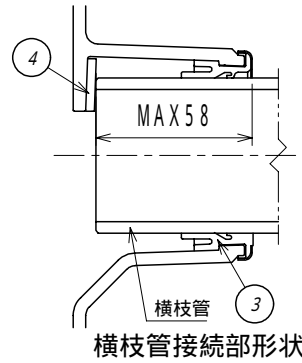
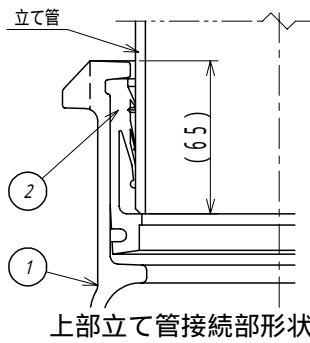
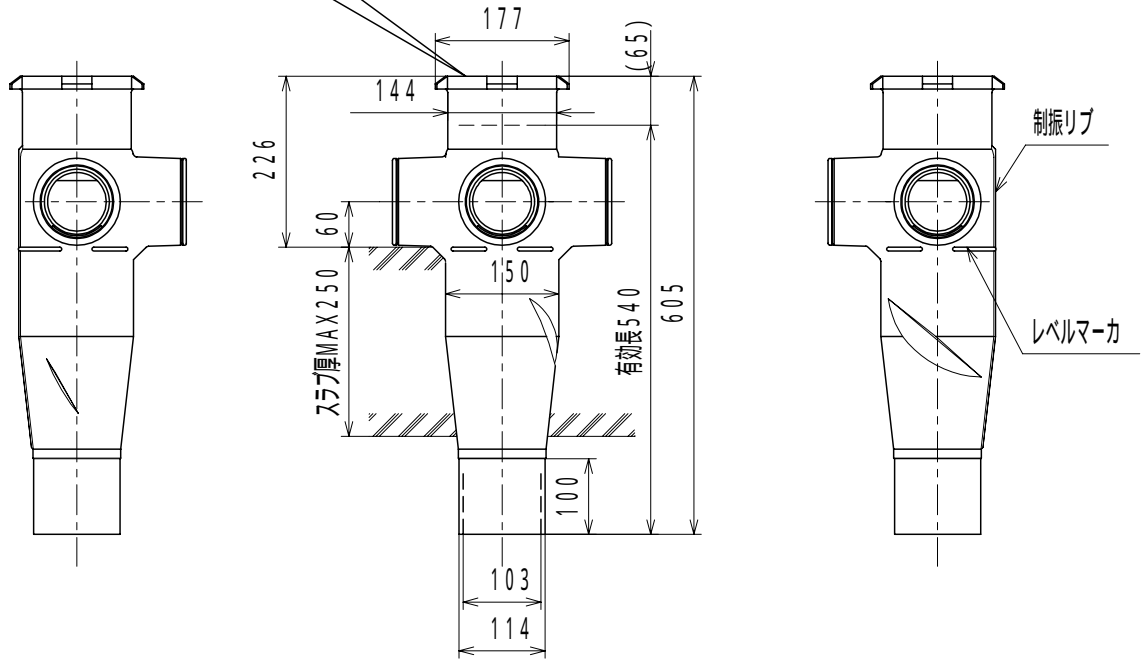


部品No. 2のVGパッキンは、排水立て管外径 114mm用のパッキンです。



部品表

No.	部品名	材質	表面処理
1	継手本体	FC 150	エポキシ樹脂コーティング
2	VGパッキン	EPDM	
3	KOパッキン	EPDM	補強金物インサート
4	スペーサ	P・Eフォーム	

仕様表

横枝管80接続口の芯高さ	60mm
胴部外径	150mm
対応スラブ厚	250mm
継手本体全高	605mm
有効長	540mm

図種	仕様図	品名	単管式排水継手 CPジョイント		品番	CP60S 100X80-80-80	図番	仕継 99-141-02	
		株式会社 小島製作所	単位	尺度	作図年月日	承認	検図	作図	
		〒454-0027 名古屋市中川区広川町5丁目1番地 TEL.052-361-6551 FAX.052-361-6556 URL.http://www.kojima-core.co.jp	mm	1:10	2006.10.02	Kako	Kako	Iwatsuki	