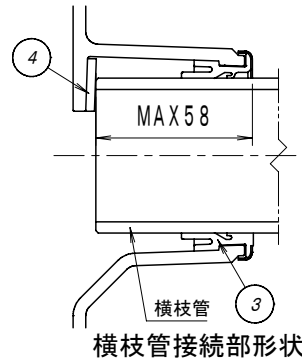
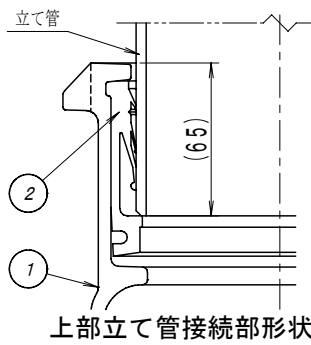
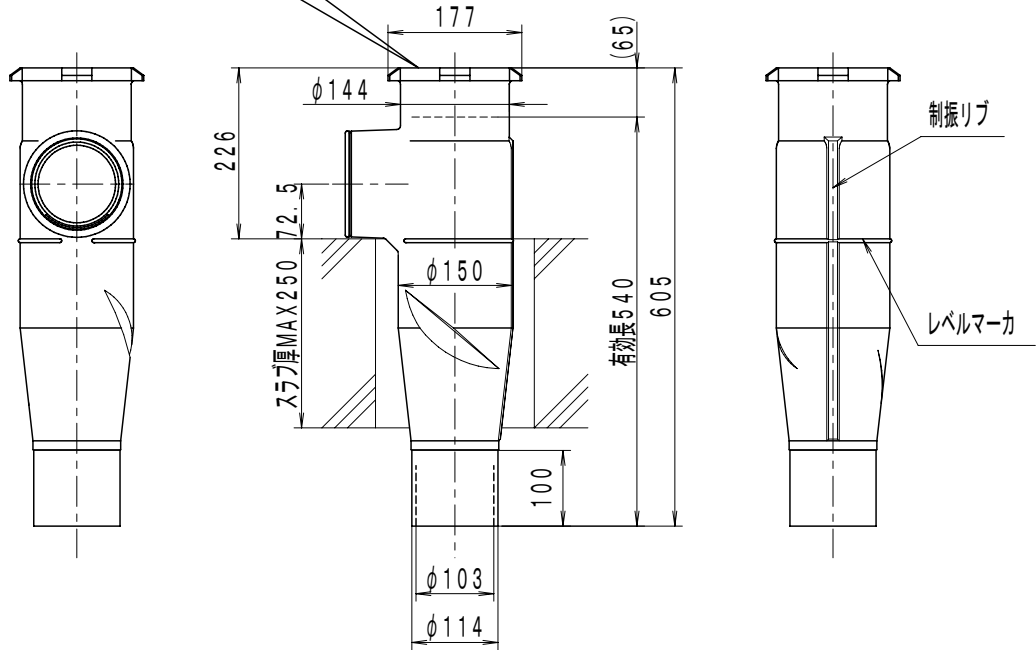


※部品No. 2のVGパッキンは、排水立て管外径φ114mm用のパッキンです。



■ 部品表

No.	部品名	材質	表面処理
1	継手本体	FC 150	エポキシ樹脂コーティング
2	VGパッキン	EPDM	
3	KOパッキン	EPDM	補強金物インサート
4	スペーサ	P・Eフォーム	

■ 仕様表

横枝管100接続口の芯高さ	72.5mm
胴部外径	150 mm
対応スラブ厚	250 mm
継手本体全高	588 mm
有効長	490 mm

図種	仕様図	品名	単管式排水継手 CPジョイント		品番	CP60S 100X100	図番	仕継 10-002-00	
		株式会社 小島製作所	単位	尺度	作図年月日	承認	検図	作図	
		〒454-0027 名古屋市 中川区 広川町 5丁目 1番地 TEL. 052-361-6551 FAX. 052-361-6556 URL. http://www.kojima-core.co.jp	mm	1:10	2010.01.06	Kako	Iwatsuki	Soeda	