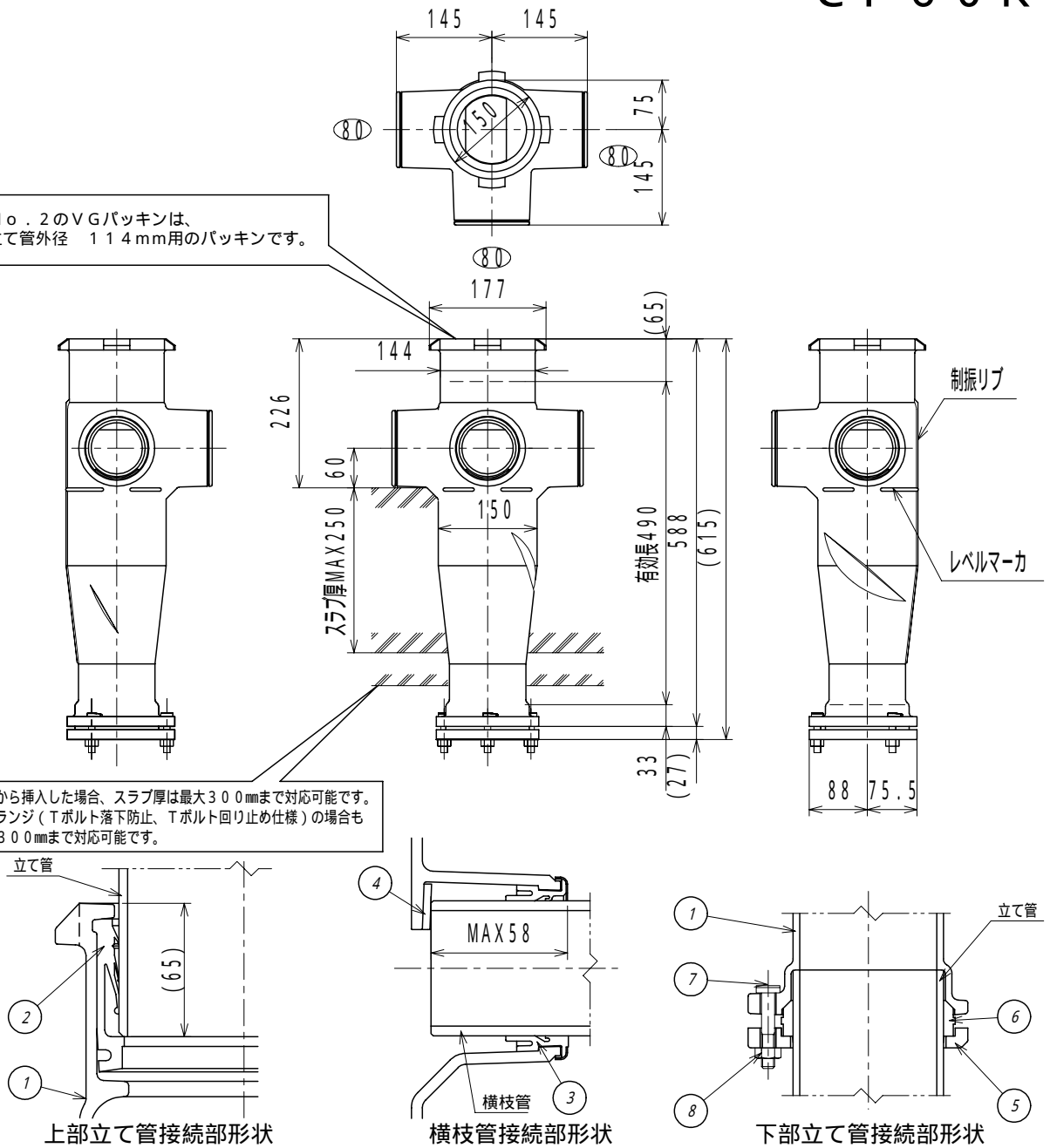


部品No. 2のVGパッキンは、排水立て管外径 114mm用のパッキンです。

Tボルトを下から挿入した場合、スラブ厚は最大300mmまで対応可能です。なお、KRフランジ（Tボルト落下防止、Tボルト回り止め仕様）の場合もスラブ厚最大300mmまで対応可能です。



部品表

No.	部品名	材質	表面処理
1	継手本体	FC 150	エポキシ樹脂コーティング
2	VGパッキン	EPDM	
3	KOパッキン	EPDM	補強金物インサート
4	スペーサ	P・Eフォーム	
5	KMフランジ	FCD 500-7	エポキシ樹脂コーティング
6	KMパッキン	EPDM	
7	Tボルト	SS 400	クロメート処理
8	六角ナット	SS 400	クロメート処理

仕様表

横枝管80接続口の芯高さ	60mm
胴部外径	150mm
対応スラブ厚	250mm
継手本体全高	588mm
有効長	490mm

図種	仕様図	品名	単管式排水継手 CPジョイント	品番	CP60K 100X80-80-80	図番	仕継 99-135-03		
株式会社 小島製作所				単位	尺度	作図年月日	承認	検図	作図
〒454-0027 名古屋市市中川区広川町5丁目1番地 TEL.052-361-6551 FAX.052-361-6556 URL.http://www.kojima-core.co.jp				mm	1:10	2007.07.17	Kako	Iwatsuki	Soeda