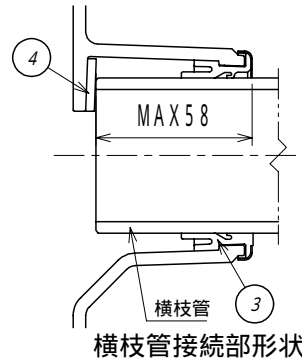
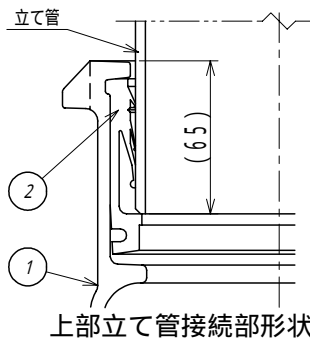
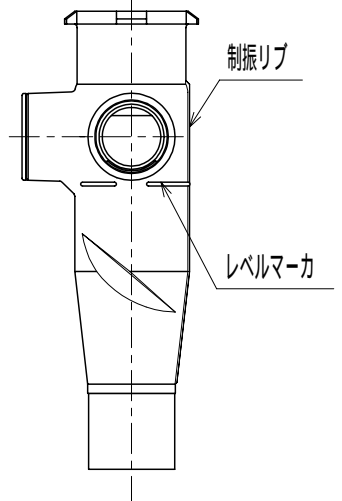
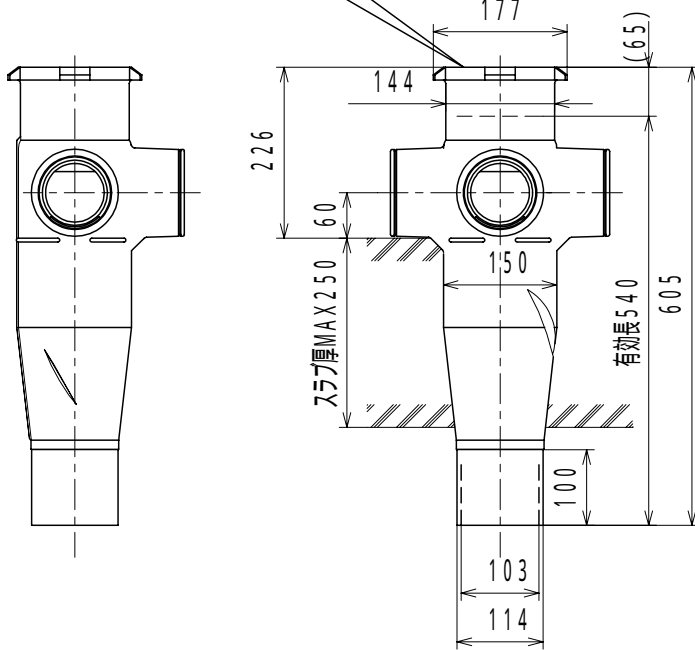
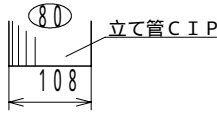


部品No. 2のVCパッキンは、排水立て管外径 108mm用のパッキンです。



部品表

| No. | 部品名 | 材質 | 表面処理 |
|-----|--------|---------|--------------|
| 1 | 継手本体 | FC 150 | エポキシ樹脂コーティング |
| 2 | VCパッキン | EPDM | |
| 3 | KOパッキン | EPDM | 補強金物インサート |
| 4 | スペーサ | P・Eフォーム | |

仕様表

| | |
|--------------|-------|
| 横枝管80接続口の芯高さ | 60mm |
| 胴部外径 | 150mm |
| 対応スラブ厚 | 250mm |
| 継手本体全高 | 605mm |
| 有効長 | 540mm |

| 図種 | 仕様図 | 品名 | 単管式排水継手 CPジョイント | | 品番 | CP60CS 100X80-80-80 | 図番 | 仕継 99-138-02 | |
|----|-----|--|-----------------|------|------------|------------------------|------|--------------|--|
| | | 株式会社 小島製作所 | 単位 | 尺度 | 作図年月日 | 承認 | 検図 | 作図 | |
| | | 〒454-0027 名古屋市中川区広川町5丁目1番地 TEL.052-361-6551 FAX.052-361-6556 URL.http://www.kojima-core.co.jp | mm | 1:10 | 2006.10.02 | Kako | Kako | Iwatsuki | |