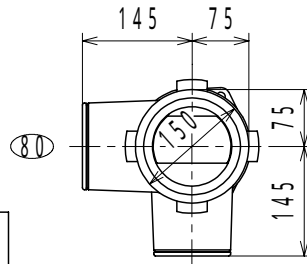
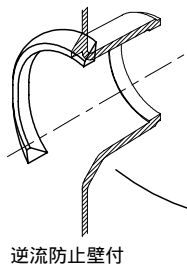


仕様表

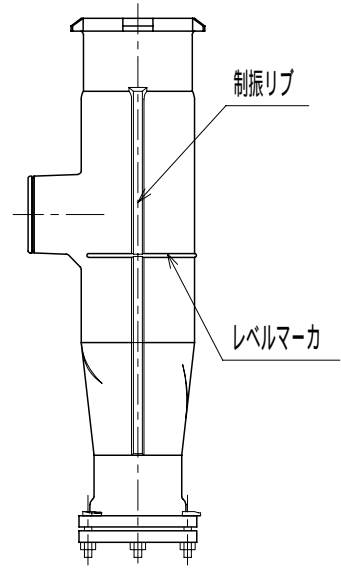
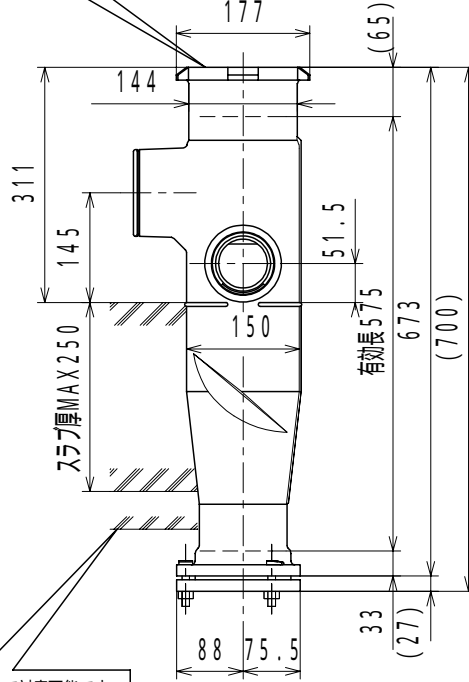
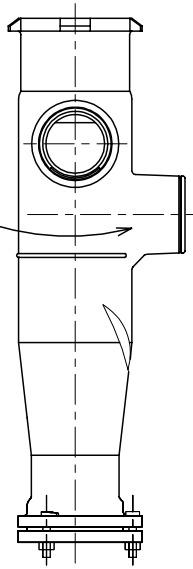
横枝管 80 接続口の芯高さ	145 mm
横枝管 65 接続口の芯高さ	51.5 mm
胴部外径	150 mm
対応スラブ厚	250 mm
継手本体全高	673 mm
有効長	575 mm



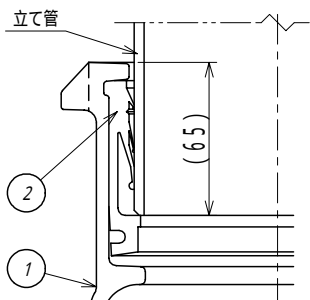
部品 No. 2 の V G パッキンは、排水立て管外径 114 mm 用のパッキンです。



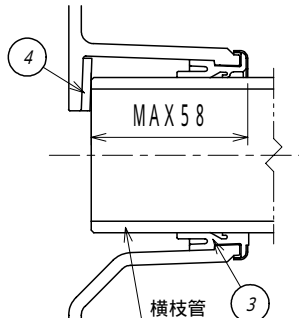
逆流防止壁付



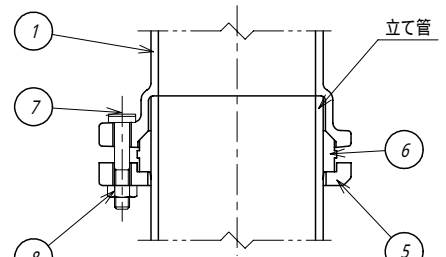
T ボルトを下から挿入した場合、スラブ厚は最大 300 mm まで対応可能です。なお、KR フランジ (T ボルト落下防止、T ボルト回り止め仕様) の場合もスラブ厚最大 300 mm まで対応可能です。



上部立て管接続部形状



横枝管接続部形状



下部立て管接続部形状

部品表

No	部品名	材質	表面処理	No	部品名	材質	表面処理
1	継手本体	FC 150	エポキシ樹脂コーティング	5	KMフランジ	FCD 500-7	エポキシ樹脂コーティング
2	V G パッキン	EPDM		6	KMパッキン	EPDM	
3	K O パッキン	EPDM	補強金物インサート	7	T ボルト	SS 400	クロメート処理
4	スペーサ	P・Eフォーム		8	六角ナット	SS 400	クロメート処理

図種	仕様図	品名	単管式排水継手 CPジョイント		品番	CP145K	図番	仕継 99-105-03	
						100X80-65(L)			
株式会社 小島製作所			単位	尺度	作図年月日	承認	検図	作図	
〒454-0027 名古屋市 中川区 広川町 5丁目 1番地 TEL.052-361-6551 FAX.052-361-6556 URL.http://www.kojima-core.co.jp			mm	1:10	2007.07.17	Kako	Iwatsuki	Soeda	