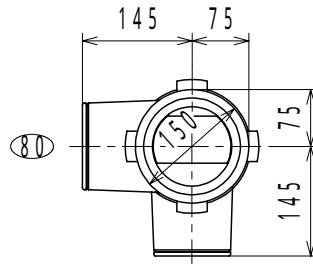


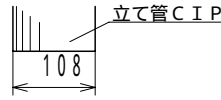
# CP145CS

## 仕様表

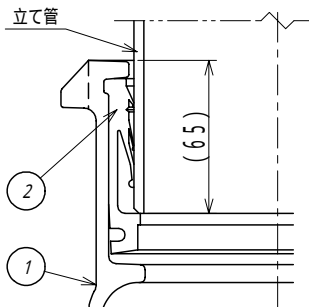
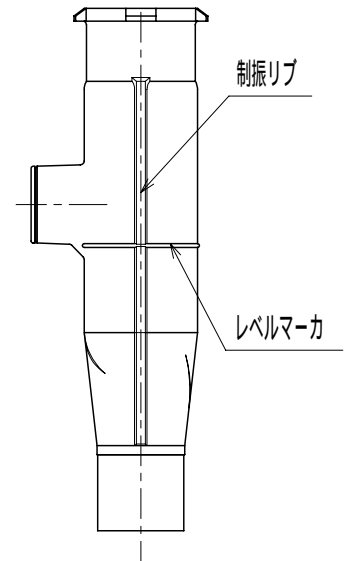
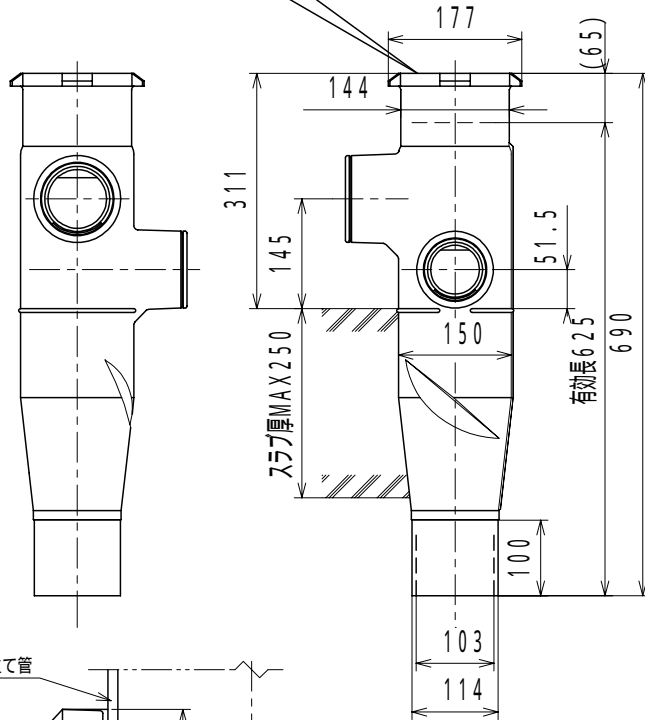
横枝管 80 接続口の芯高さ	145 mm
横枝管 65 接続口の芯高さ	51.5 mm
胴部外径	150 mm
対応スラブ厚	250 mm
継手本体全高	690 mm
有効長	625 mm



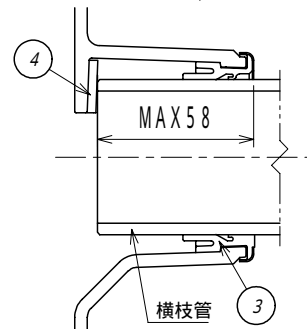
(65)



部品No. 2のVCパッキンは、排水立て管外径 108 mm用のパッキンです。



上部立て管接続部形状



横枝管接続部形状

## 部品表

No.	部品名	材質	表面処理
1	継手本体	FC 150	エポキシ樹脂コーティング
2	VCパッキン	EPDM	
3	KOパッキン	EPDM	補強金物インサート
4	スペーサ	P・Eフォーム	

図種	仕様図	品名	単管式排水継手 CPジョイント		品番	CP145CS	図番	仕継 99-107-02	
						100X80-65(L)			
株式会社 小島製作所			単位	尺度	作図年月日	承認	検図	作図	
〒454-0027 名古屋市 中川区 広川町 5丁目 1番地 TEL. 052-361-6551 FAX. 052-361-6556 URL. http://www.kojima-core.co.jp			mm	1:10	2006.10.02	Kako	Kako	Iwatsuki	