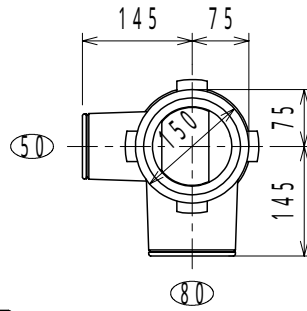
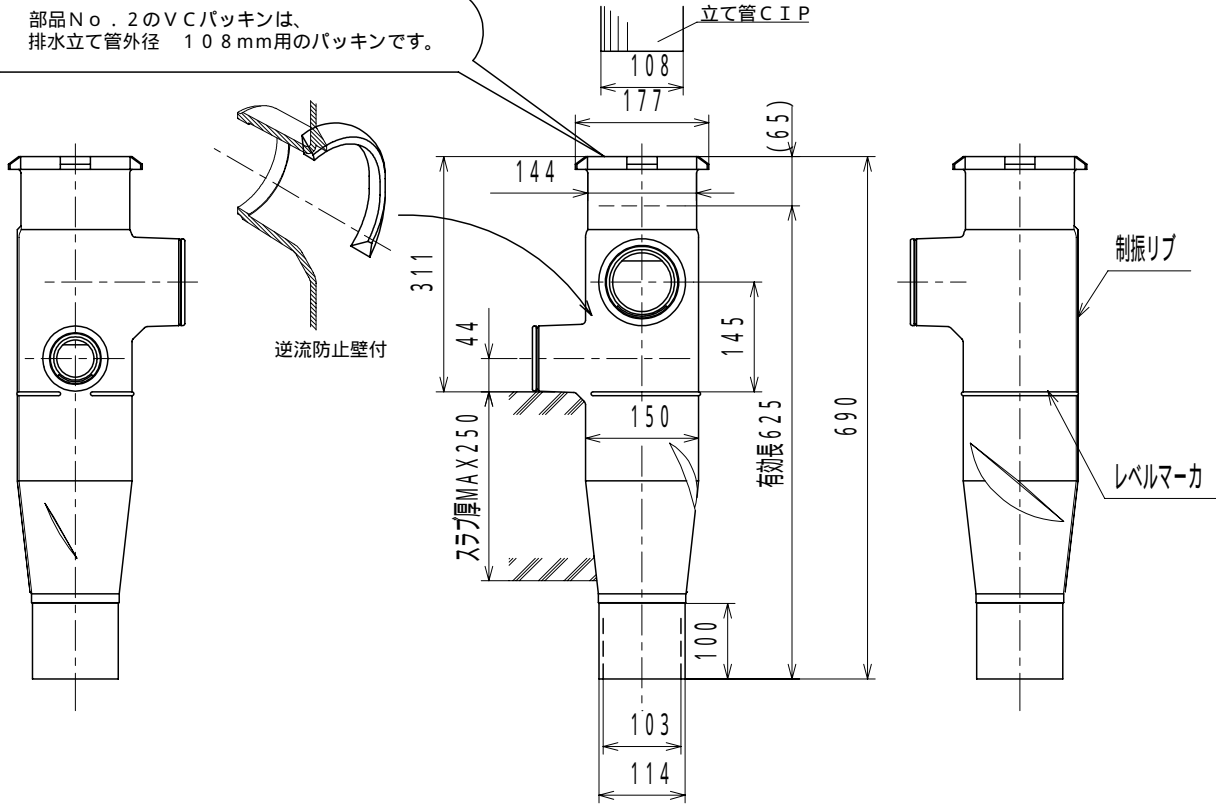


仕様表

横枝管 80 接続口の芯高さ	145 mm
横枝管 50 接続口の芯高さ	44 mm
胴部外径	150 mm
対応スラブ厚	250 mm
継手本体全高	690 mm
有効長	625 mm

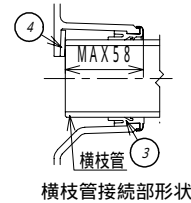
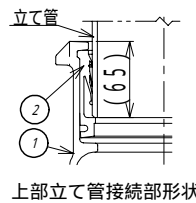


部品 No. 2 の VC パッキンは、排水立て管外径 108 mm 用のパッキンです。



部品表

No.	部品名	材質	表面処理
1	継手本体	FC 150	エポキシ樹脂コーティング
2	VC パッキン	EPDM	
3	KO パッキン	EPDM	補強金物インサート
4	スペーサ	P・Eフォーム	



図種	仕様図	品名	単管式排水継手 CPジョイント	品番	CP145CS 100X50-80(L)	図番	仕継04-054-01		
株式会社 小島製作所 〒454-0027 名古屋市中川区広川町5丁目1番地 TEL.052-361-6551 FAX.052-361-6556 URL.http://www.kojima-core.co.jp				単位	尺度	作図年月日	承認	検図	作図
				mm	1:10	2006.10.02	Kako	Kako	Iwatsuki