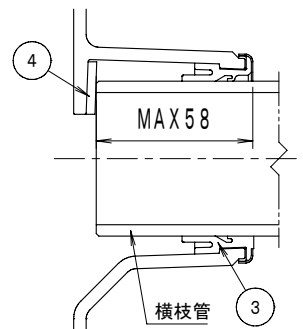


上部立て管接続部形状



横枝管接続部形状

■ 部品表

No.	部品名	材質	表面処理
1	継手本体	FC 150	エポキシ樹脂コーティング
2	VGパッキン	EPDM	
3	KOパッキン	EPDM	補強金物インサート
4	スペーサ	P・Eフォーム	

■ 仕様表

横枝管65接続口の芯高さ	51.5mm
胴部外径	130mm
対応スラブ厚	250mm
継手本体全高	615mm
有効長	550mm

図種	仕様図	品名	単管式排水継手 CKジョイント		品番	CK60S 80×65-65(L)		図番	仕継 14-026-00	
		株式会社 小島製作所	単位	尺度	作図年月日	承認	検図	作図		
		〒454-0027 名古屋市 中川区 広川町 5丁目 1番地 TEL. 052-361-6551 FAX. 052-361-6556 URL. http://www.kojima-core.co.jp	mm	1:10	2014.5.8	加古	岩槻	副田		