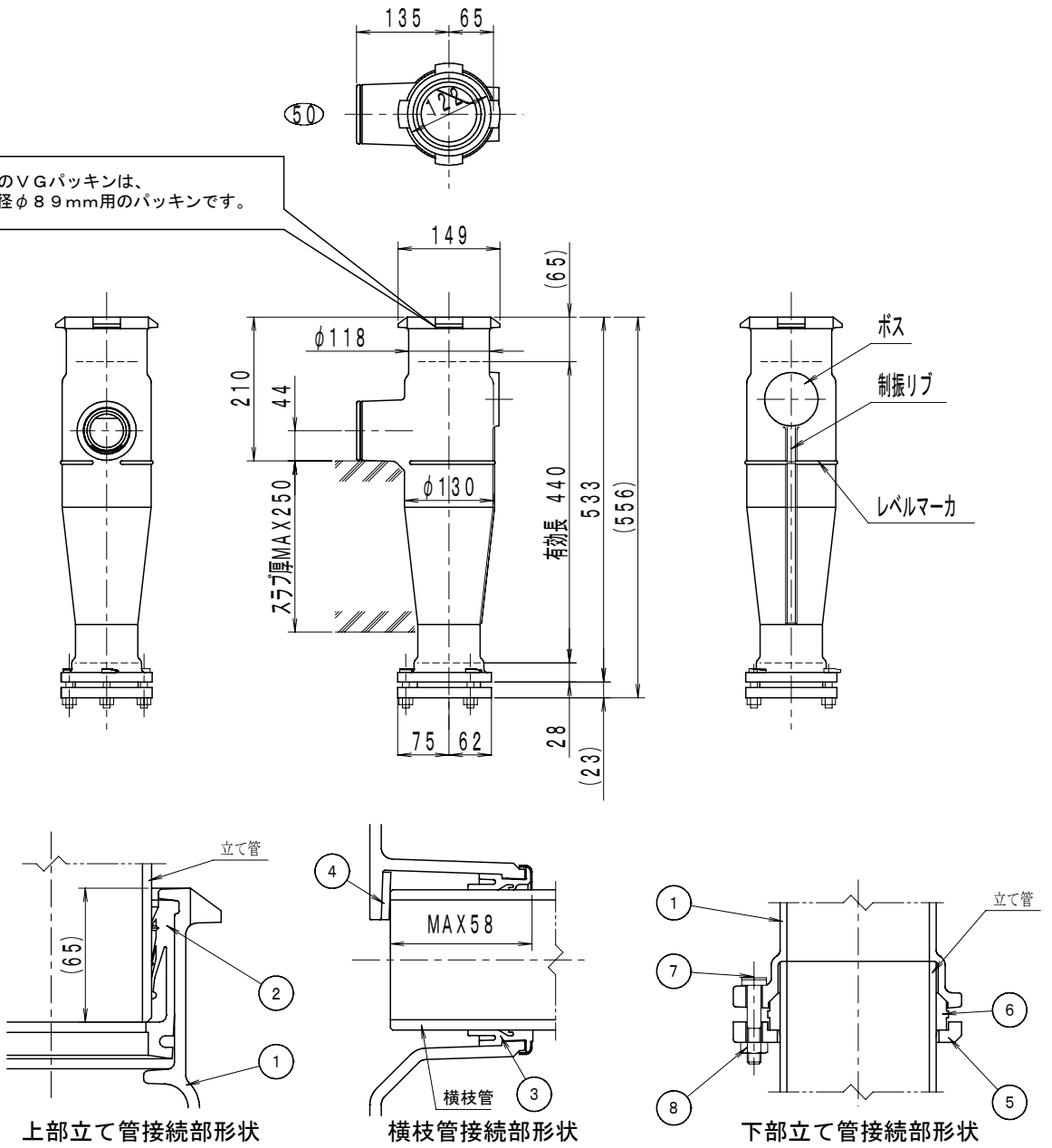


※部品No. 2のVGパッキンは、排水立て管外径φ89mm用のパッキンです。



■部品表

No.	部品名	材質	表面処理
1	継手本体	FC 150	エポキシ樹脂コーティング
2	VGパッキン	EPDM	
3	KOパッキン	EPDM	補強金物インサート
4	スペーサ	P・Eフォーム	
5	KMフランジ	FCD 500-7	エポキシ樹脂コーティング
6	KMパッキン	EPDM	
7	Tボルト	SS 400	クロメート処理
8	六角ナット	SS 400	クロメート処理

■仕様表

横枝管50接続口の芯高さ	44mm
胴部外径	130mm
対応スラブ厚	250mm
継手本体全高	533mm
有効長	440mm

図種	仕様図	品名	単管式排水継手 CKジョイント		品番	CK60K 80×50	図番	仕継 09-006-02		
株式会社 小島製作所					単位	尺度	作図年月日	承認	検図	作図
〒454-0027 名古屋市市中川区広川町5丁目1番地 TEL. 052-361-6551 FAX. 052-361-6556 URL. http://www.kojima-core.co.jp					mm	1:10	2009. 11. 29	加古	加古	岩槻