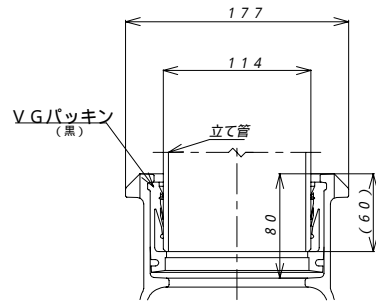


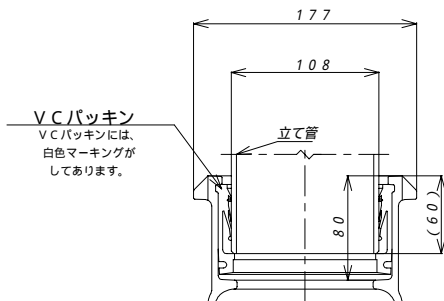
上部立て管接続部形状・寸法

K型・S型

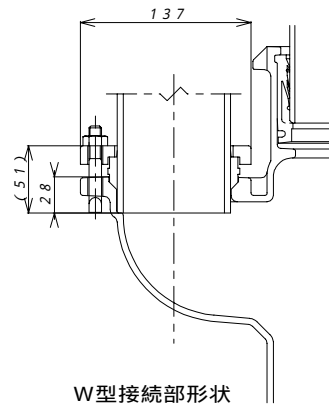
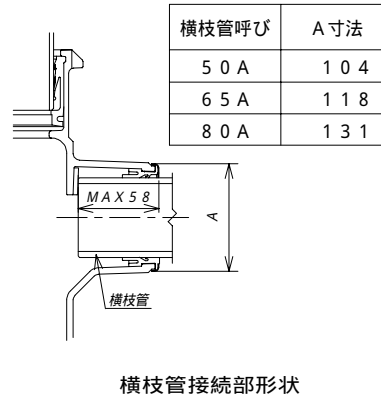


立て管の最大可とう角度 $\pm 1^{\circ} 30'$

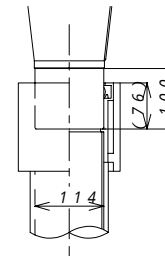
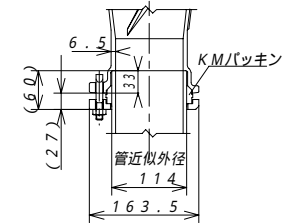
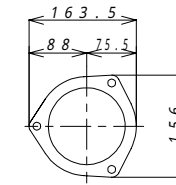
CS型



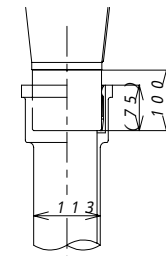
横枝管接続部形状・寸法



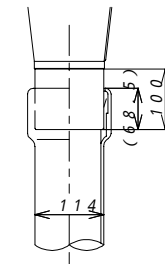
下部接続部形状・寸法



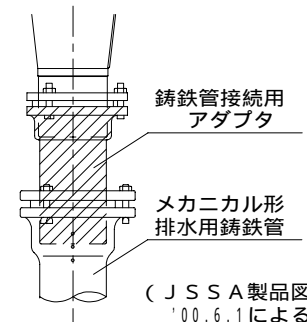
伸縮両受ソケットESS
接続耐火二層管



R-J排水用鋳鉄管
JSSA規格



受口付
ライニング鋼管



メカニカル形排水用鋳鉄管
との接合

