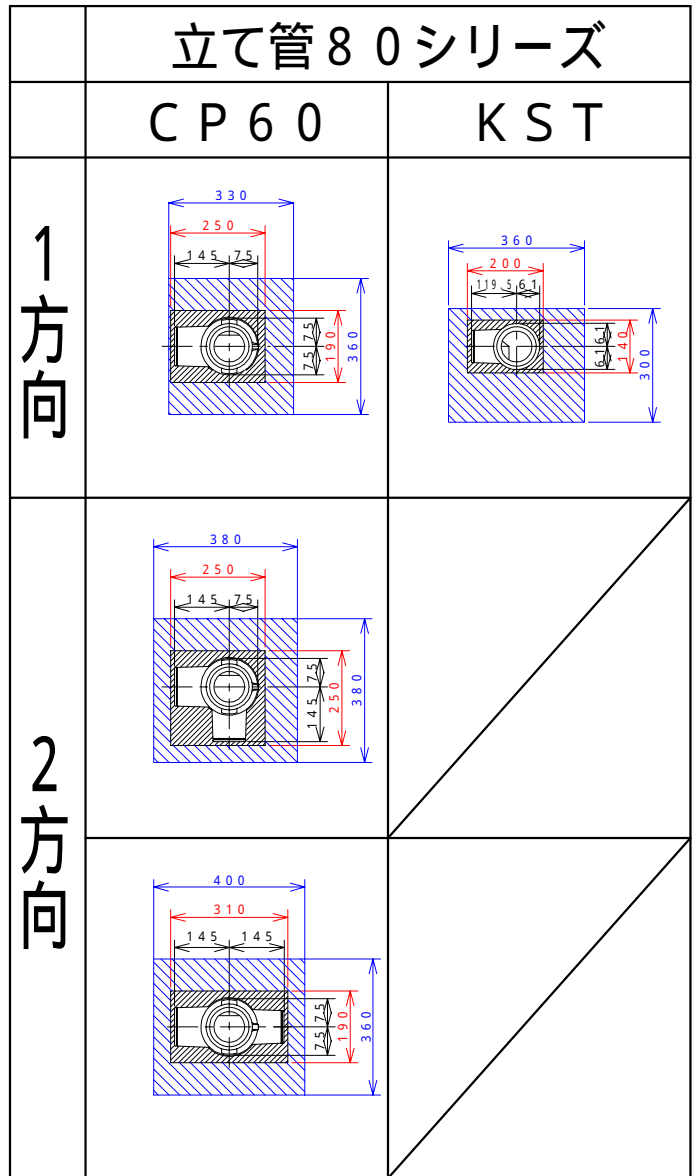
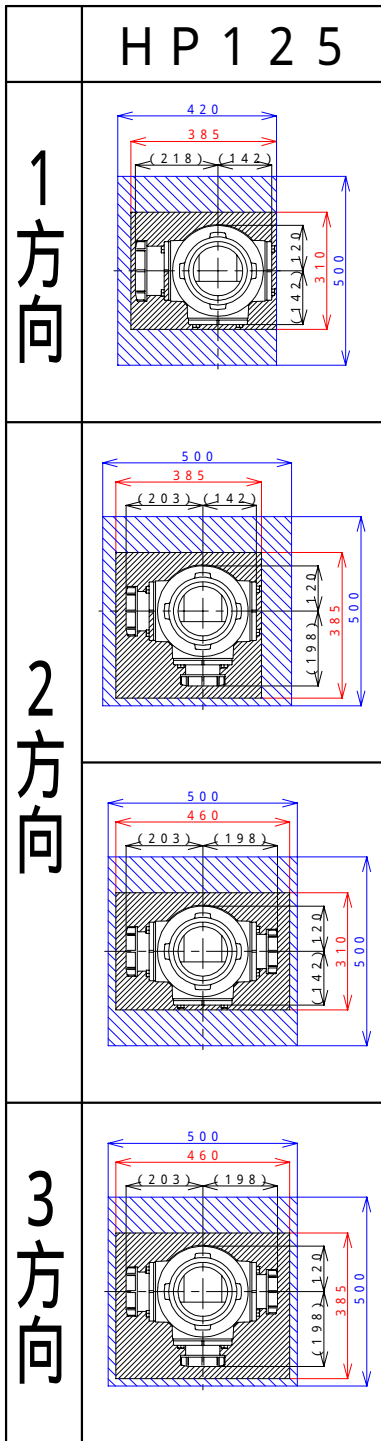


COREシリーズ



テクニカルスペース



テクニカルスペースは、下部接続口（K型）のフランジ用ボルト、W型のフランジ用ボルトおよび横枝管受け口用袋ナットを締め付けるために、必要な工具の振り寸法によって実測した結果からの、現場作業に必要な最小寸法です。

占有スペース



占有スペースは、継手本体が、占める平面上のスペースを表します。

- 1 KSTは、他のシリーズとはフランジの向きが異なるため、テクニカルスペースの向きも異なります。

KST - K底面図

