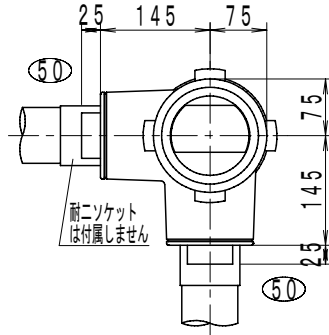


横枝管芯高さ

呼び	A	B	H
50	60	25	44
65	76	35	51.5
80			60

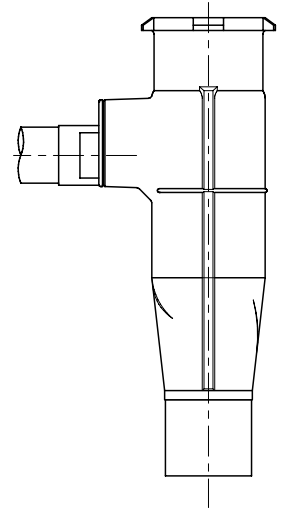
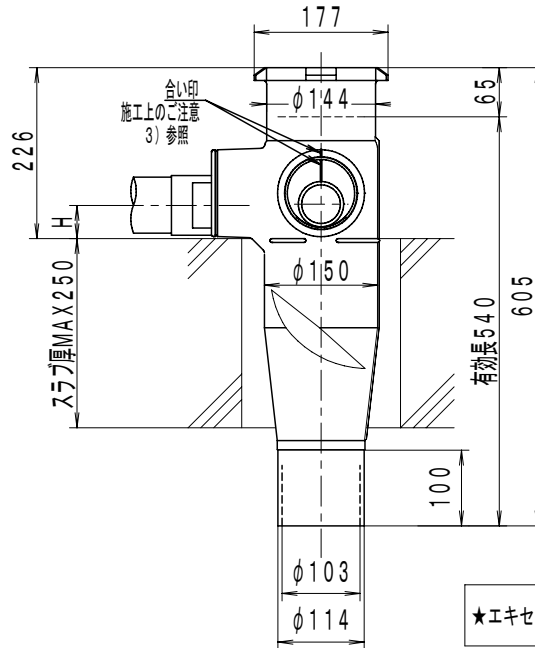
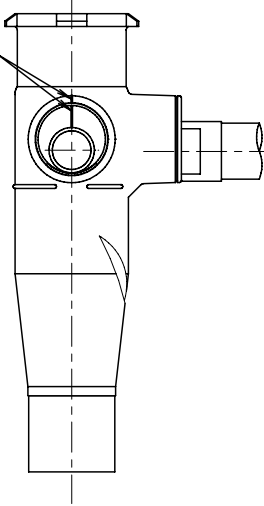


仕様表

[単位: mm]

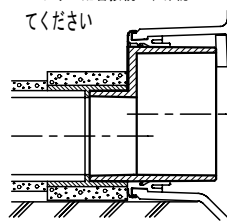
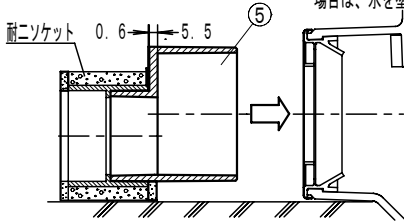
横枝管50接続口の芯高さ	44
胴部外径	150
対応スラブ厚	250
継手本体全高	605
有効長	540

合い印
施工上のご注意
3) 参照



■ 施工手順

- 同梱のエキセンブッシュ⑤の小径(50, 65)側と耐火二層管ソケットを隙間なく挿入接着します
- エキセンブッシュの大径(80)側をKOパッキンに挿入します。(合い印要注意)エキセンブッシュの微調整が必要な場合は、水を塗って挿入してください
- エキセンブッシュの三日月形ステンレス面がKOパッキンのステンレス面より突出しないように配管接続し、確認してください



★エキセンブッシュは簡易養生の上、継手と同梱して出荷します。

●エキセンブッシュ単品の返品はご容赦願います。

■ 施工上のご注意

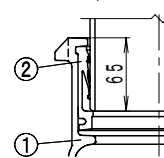
- エキセンブッシュ(EMB)のステンレス面がKOパッキンのステンレス面より突出しないように配管施工してください。
- KOパッキンの許容可とう角度は±3°です。エキセンブッシュ(EMB)が全周方向に±3°以上傾かないように配管してください。
配管が3°以上傾くとEMBはKOパッキンから突出し、漏水する場合がありますので、ご注意ください。
- KOパッキンとエキセンブッシュのステンレス面に表した「合い印」が、一直線になるように合わせてから、横枝管を接続してください。

■ 部品表

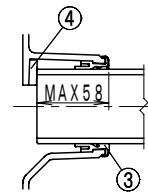
No.	部品名	材質	表面処理
1	継手本体	FC 150	エポキシ樹脂コーティング
2	VGパッキン	EPDM	
3	KOパッキン	EPDM	補強金物インサート
4	スペーサ	P・Eフォーム	
5	エキセンブッシュ(EMB)	PVC-U	保護板(SUS430)

■ 部品図

排水立て管φ114用



上部立て管接続部



横枝管接続部

図種	仕様図	品名	単管式排水継手 CPジョイント【エキセンブッシュ仕様】	品番	CP60S (E) 100×50-50 (L)	図番	仕継 10-122-01		
株式会社 小島製作所 〒454-0027 名古屋市 中川区 広川町 5丁目 1番地 TEL. 052-361-6551 FAX. 052-361-6556 URL. http://www.kojima-core.co.jp				単位	尺度	作図年月日	承認	検図	作図
				mm	1:10	2017.02.15	加古	岩槻	大浦