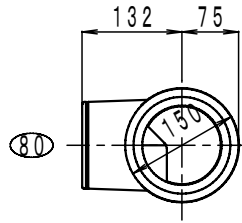


EMB横枝管芯高さ

| | | | |
|----|----|----|------|
| 呼び | A | B | H |
| 50 | 60 | 25 | 44 |
| 65 | 76 | 35 | 51.5 |
| 80 | | | 60 |



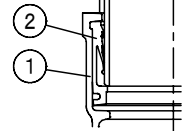
■仕様表

[単位: mm]

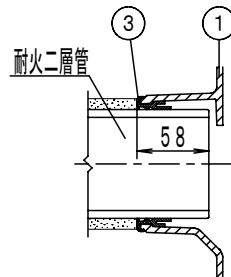
| | |
|--------|-----|
| 胴部外径 | 134 |
| 対応スラブ厚 | 250 |
| 継手本体全高 | 665 |
| 有効長 | 600 |

■部品表

耐火二層管

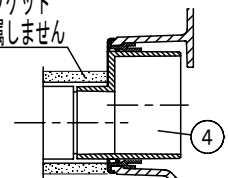


上部立て管接続部詳細

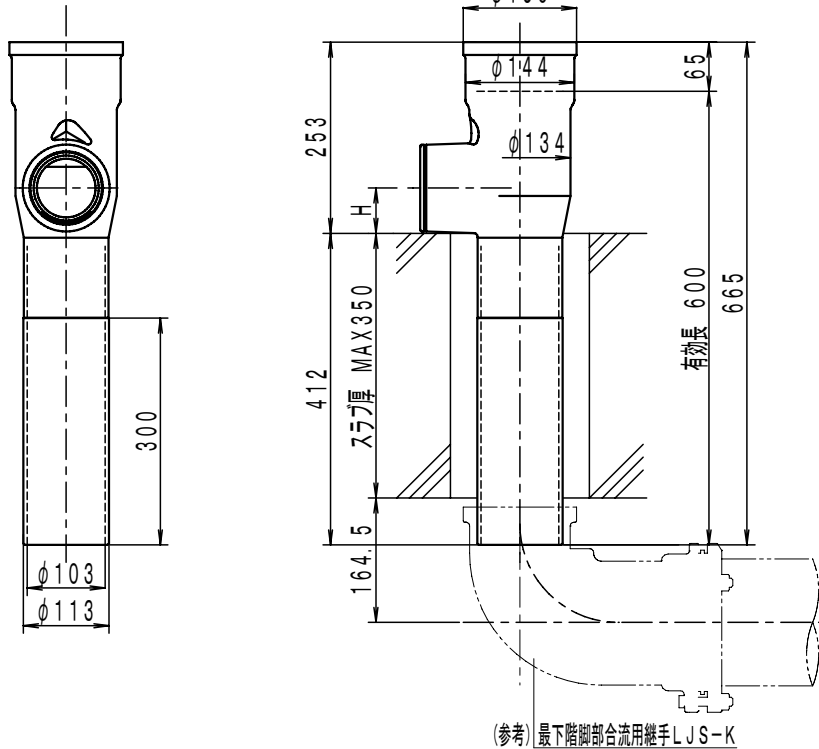


横枝管接続部詳細

耐ニソケット
は付属しません



別紙エキセンブッシュ施工手順参照
エキセンブッシュ接続部詳細



(参考) 最下階脚部合流用継手LJS-K

■バリエーション表

| | | |
|--------|--------|--------|
| 100×80 | 100×65 | 100×50 |
| | | |

■部品表

※ご注文の品番に●印がつけてあります

| No. | 部品名 | 材質 | 表面処理 |
|-----|----------------|--------|--------------|
| 1 | 継手本体 | FC 150 | エポキシ樹脂コーティング |
| 2 | VGパッキン | EPDM | |
| 3 | KOパッキン | EPDM | 補強金物インサート |
| 4 | エキセンブッシュ (EMB) | PVC-U | 保護板 (SUS430) |

| | | | | | | | | | |
|---|-----|----|------------|----|---------------------|------------|--------------|----|----|
| 図種 | 仕様図 | 品名 | 最下階合流用通気継手 | 品番 | CP-SS 立て管100シリーズ | 図番 | 仕継 16-020-02 | | |
| 株式会社 小島製作所 | | | | 単位 | 尺度 | 作図年月日 | 承認 | 検図 | 作図 |
| 〒454-0027 名古屋市中川区広川町5丁目1番地 TEL. 052-361-6551 FAX. 052-361-6556 URL. http://www.kojima-core.co.jp | | | | mm | 1:10 | 2017.10.25 | 加古 | 岩槻 | 大浦 |