

2階



封水損失を抑える

通気弁・伸頂通気管を省略。 配管の簡素化で、 コスト削減!

2階建て住宅用多口管継手

DAT Series

多口管継手DATシリーズは、横枝管合流部の継手胴径を大きく設計することで通気弁や伸頂通気管を省略できる排水通気システムです。配管をスッキリさせ、建物全体での配管コストの削減が可能です。

合流部の継手胴径を拡張した新構造

各器具からの横枝管合流部の継手胴径を太くした大流量設計。通気弁や伸頂通気管を省略しても封水損失が少なく、安定した排水環境を実現します。

排水負荷	トータル台数	2階管内圧力 [Pa]		2階トラップ封水損失 [mm]
		Ps-min	Ps-max	
UB	1台	-55.71	5.53	-2
WM	1台	-40.15	1.36	-1
UB+WM	2台	-95.25	6.14	-5
UB+WM(洗剤入り)	2台	-145.41	6.02	-10
WC	1台	自己サイホンの発生みられず		0



排水の逆流を防止

流入防止壁が、逆流を防止

管内に流入防止壁を設けることで、各器具から流入する排水の逆流を防ぎ、スムーズな合流を行います。

1階

偏心ブッシュ、閉止ふたを用意

横枝管接続部用に、偏心ブッシュ75×50および閉止ふた75、50を用意しましたので、各種排水器具のレイアウトに対応可能です。


 上部ふた
100

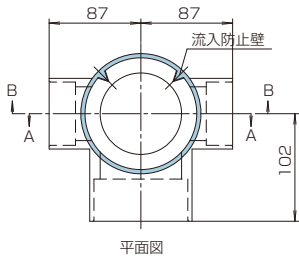
 偏心
ブッシュ
75×50

 閉止ふた
75、50

2階建て住宅用 排水通気システムのご提案

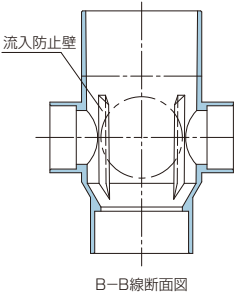
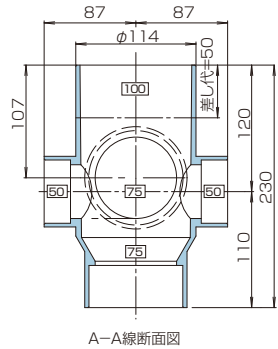
形状・寸法・部品表・納まり例図

① 本体

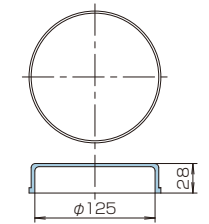


No.	部品名	材質
①	本体	硬質ポリ塩化ビニル
②	上部ふた 100 市販品	
③	偏心ブッシュ 75×50 市販品	
④	閉止ふた 50	
⑤	閉止ふた 75	

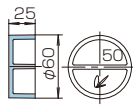
② 上部ふた



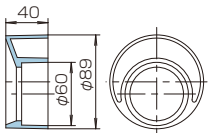
③ 偏心ブッシュ75×50



④ 閉止ふた50

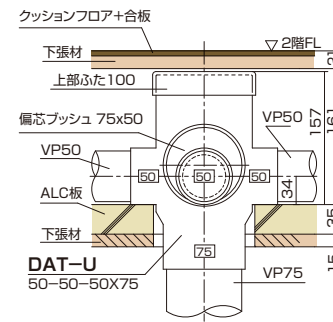


⑤ 閉止ふた75

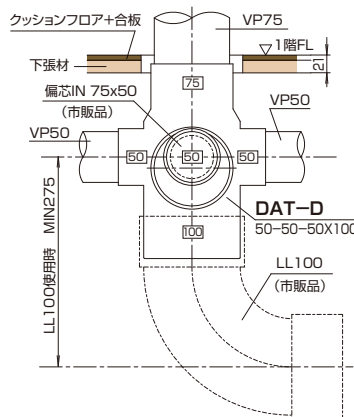


材質および受口寸法は排水用硬質塩化ビニル継手(JISK6739)に準拠しています。

2F継手の納まり例図



1F継手の納まり例図



1階用と2階用の継手は兼用ですが、上下転倒して使用します。

配管施工例

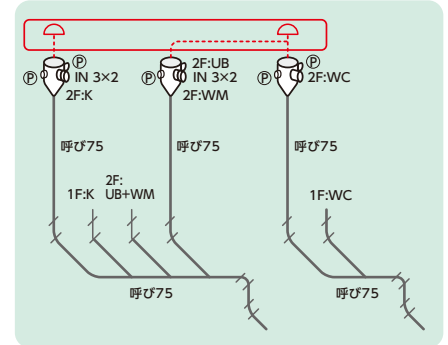
新提案 DAT システム

通気弁や伸頂通気管の省略、各器具への横枝管をスッキリまとめてスムーズ排水。

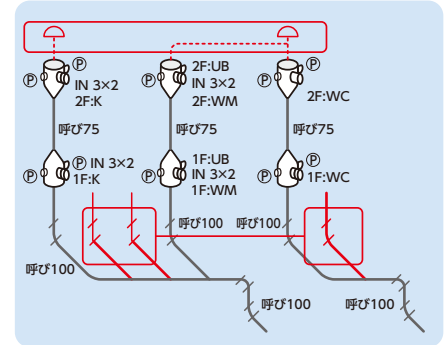


省略される配管 赤色部

● 2階のみで使用した場合



● 1階と2階で使用した場合



DAT バリエーション

DAT-U	1方向	2階用		DAT-D	1方向	1階用	
		75	100			75	100
上部ふた 75 2階用	2方向			75 100 1階用	2方向		
	3方向				3方向		
	1方向				1方向		

■ 偏心ブッシュ ■ 閉止ふた